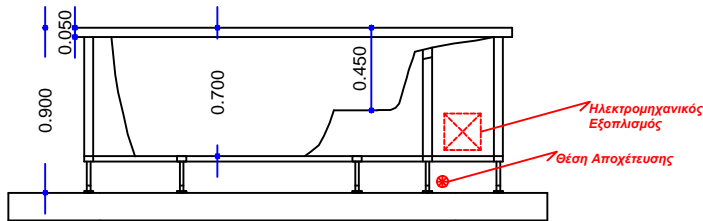
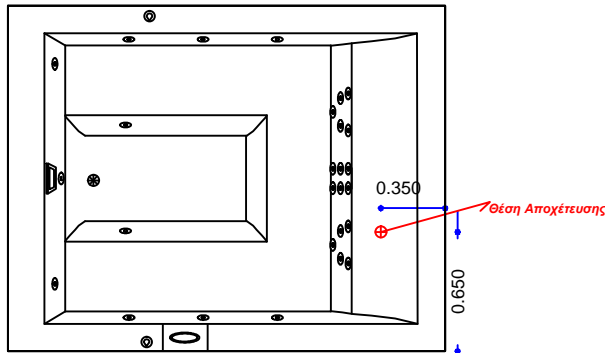


Σχέδιο A1:Κάτοψη



Σχέδιο A2:Τομή A-A

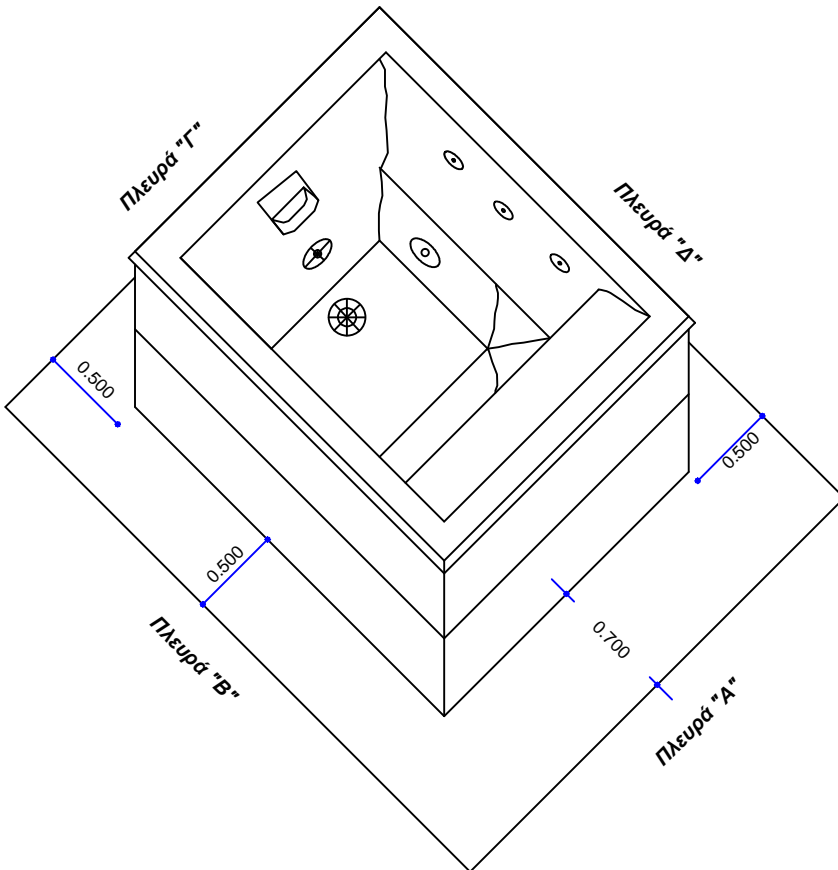


Σχέδιο A3:Κάτοψη Θέσης Αποχέτευσης

ΒΑΣΙΚΑ ΧΑΡΑΚΤΗΡΙΣΤΙΚΑ

Καθαρό Βάρος (Kg)	213
Χωρητικότητα (Lt)	1200
Ελάχιστη απαίτηση αντοχής δαπέδου (kg/m ²)	300
Βάρος συσκευασίας προϊόντος (kg)	300

Συστήματα Hydromassage		
HYDRO	Σύνδεση ρεύματος	230V, 50/60 Hz
	Αντλία	1x2HP
	Blower θερμού αέρα	---
	Θερμαντήρας	1x3.00 kW
PLUS	Σύνδεση ρεύματος	230V, 50/60 Hz
	Αντλία	1x2HP
	Blower θερμού αέρα	1x1.15 kW
	Θερμαντήρας	1x3.00 kW



Σχέδιο B

Σχέδιο B

Διατηρείστε ελεύθερες επιφάνειες περιμετρικά του προϊόντος σύμφωνα με το Σχέδιο B, ώστε να είναι δυνατή η πρόσβαση για έλεγχο στον υδραυλικό, ηλεκτρονικό και ηλεκτρομηχανικό εξοπλισμό.

Η ελεύθερη επιφάνει στην πλευρά "A" θα πρέπει να είναι τουλάχιστον 70 cm.

Οι ελεύθερες επιφάνειες στις λοιπές πλευρές, θα πρέπει να είναι τουλάχιστον 50 cm.

Εφόσον το προϊόν εγκατασταθεί σε εσωτερικό χώρο, ο χώρος εγκατάστασης θα πρέπει να αερίζεται επαρκώς.