

Οι μετρήσεις είναι κατά προσέγγιση και ενδέχεται να διαφέρουν.

Ανοχές διαστάσεων:  $\pm 5$  mm.

Τα σχέδια είναι καθαρά ενδεικτικά.

Η εγκατάσταση του «επίπλου» πρέπει να πραγματοποιηθεί από εξειδικευμένους τεχνικούς· τόσο όσον αφορά την ηλεκτρική σύνδεση, όσο και την υδραυλική

Πριν από τη σύνδεση, ο εγκαταστάτης πρέπει να εξακριβώσει ότι η ηλεκτρική εγκατάσταση του κτηρίου προστατεύεται από διαφορικό διακόπτη (ρελέ διαρροής) 0,03 A και ότι το σύστημα γείωσης είναι κατασκευασμένο σε συμμόρφωση με τους ισχύοντες τεχνικούς κανονισμούς της χώρας εγκατάστασης.

Το «έπιπλο» πρέπει να συνδεθεί μόνιμα με την ηλεκτρική εγκατάσταση (με τριπολικό καλώδιο H05 - 3x2,5 mm, διατομής 2,5 mm) μέσω ενός διπολικού διακόπτη (ελάχιστο άνοιγμα επαφών: 3 mm), ο οποίος πρέπει να έχει επαρκή ισχύ (KW) για το προϊόν που πρόκειται να συνδεθεί και να είναι εγκατεστημένος εκτός των ζωνών 0,1,2,3, καθώς και μακριά από πιθανά πιτσιλίσματα νερού.

Το προϊόν πρέπει να συνδεθεί με το (ισοδυναμικό) σύστημα γείωσης του κτηρίου μέσω του ειδικού ακροδέκτη που υπάρχει πάνω στο πλαίσιο.

#### ΠΡΟΕΙΔΟΠΟΙΗΣΗ:

Σε περίπτωση μη συμμόρφωσης, έστω και μερικής, με τους συγκεκριμένους όρους, μπορεί να μειωθεί ο βαθμός ασφαλείας του «επίπλου». Ως αποτέλεσμα αυτού, η εγγύηση παύει να ισχύει και ο κατασκευαστής απαλλάσσεται από οποιαδήποτε ευθύνη για τυχόν άμεσες ή έμμεσες βλάβες που θα μπορούσαν να προκληθούν από το προϊόν.

Η παύση ισχύος της εγγύησης, στην περίπτωση που αναφέρεται παραπάνω, θα έχει ως συνέπεια την αντικατάσταση μόνο των εξαρτημάτων που θα αναγνωριστούν ως ελαττωματικά, χωρίς την κάλυψη του κόστους εργασίας που απαιτείται για την αποσυναρμολόγηση του προϊόντος.

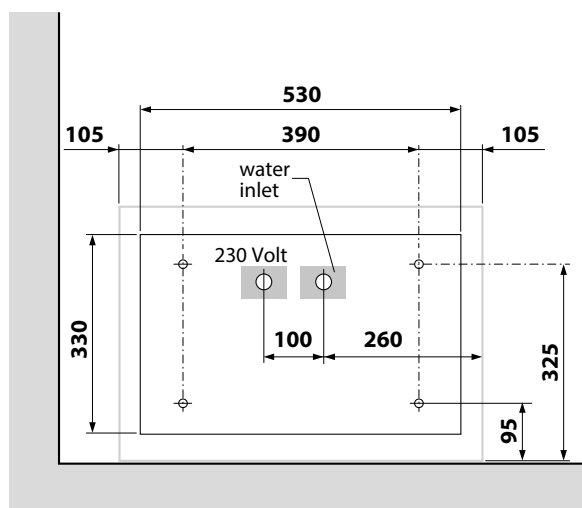
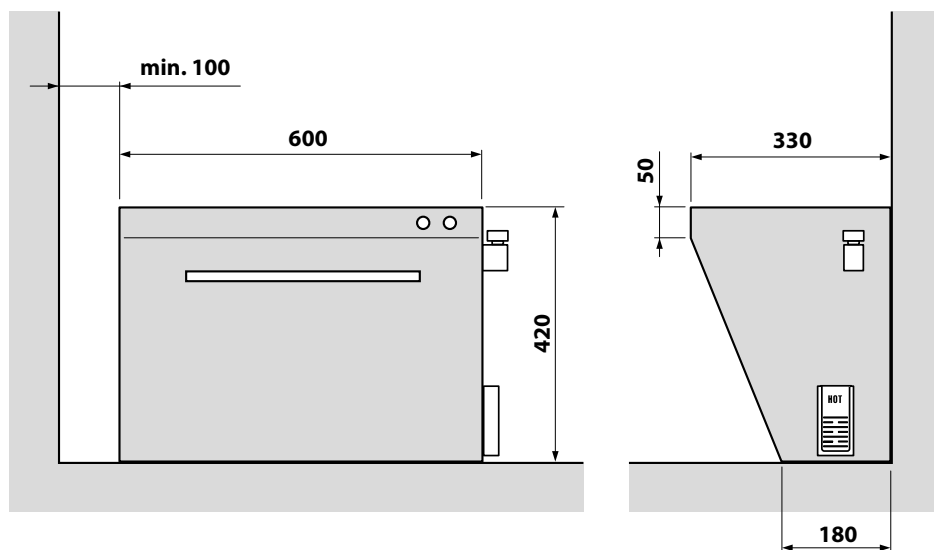


ΤΕΧΝΙΚΟ ΦΥΛΛΑΔΙΟ

# STEAM STOOL

Μήκος	600 mm
Πλάτος	330 mm
Ύψος	420 mm
Βάρος	- kg
Πίεση λειτουργίας	1,5/4,5 bar
Σύνδεση με ηλεκτρ. εγκατάσταση	½"
Συχνότητα	50 Hz

Απόρροφούμενη ισχύς (KW)	Τάση (Volt)	Ένταση (A)
2500	230	11
3000	230	13
4000	230	17
4500	230	20



**IT**

Le misure sono indicative e possono subire variazioni. Tolleranze dimensionali  $\pm 5$  mm. I disegni sono puramente indicativi.

L'installazione del "mobile" deve essere eseguita da personale abilitato sia per quanto riguarda il collegamento elettrico che per quello idraulico.

Prima di procedere al collegamento l'installatore deve verificare che l'impianto elettrico sia protetto da un interruttore differenziale da (0,03 A) e che l'impianto di terra sia conforme alle normative vigenti nel paese di utilizzo.

Il "mobile" deve essere collegato all'impianto elettrico in maniera fissa (con cavo H05 - 3x2,5 mm tripolare con sezione da 2,5 mm) attraverso un interruttore bipolare (apertura minima dei contatti 3 mm.) adeguato alla potenza (KW) del prodotto da collegare posto fuori dalle zone 0,1,2,3 e lontano da possibili spruzzi d'acqua. Il prodotto deve essere inoltre collegato all'impianto equipotenziale dello stabile tramite l'apposito morsetto posto sul telaio.

**AVVERTENZA:**

in caso di inosservanza, anche solo parziale, delle condizioni indicate, la sicurezza del "mobile" può venire compromessa: decadono quindi sia la garanzia che la responsabilità del produttore per eventuali danni diretti o indiretti provocati dal prodotto.

La decadenza della garanzia, nell'ipotesi sopra indicata avrà come conseguenze la sostituzione dei soli pezzi che saranno riconosciuti difettosi, senza coprire i costi derivati dalla manodopera necessaria alla rimozione del prodotto.

**GB**

The measurements are approximate and may be modified. Dimensional tolerance  $\pm 5$  mm. The drawings are purely indicative.

The installation of the "mobile" must be performed by qualified personnel both for the electrical and hydraulic connection.

Before connecting, the installer must ensure that the electrical system is protected by a differential switch (0,03) and that the earthing system complies with the standards in force in the country of use.

The "mobile" must be connected to the electrical system in a fixed manner (with cable H05 - 3x2,5 mm pole with section 2.5 mm) through a two-pole switch (minimum contact opening 3 mm.).

Adequate for the power (KW) of produced by connecting located outside the areas 0,1,2,3 and away from splashing water.

The appliance must be connected to the equipotential system of the building through the appropriate terminal placed on the frame.

**WARNING:**

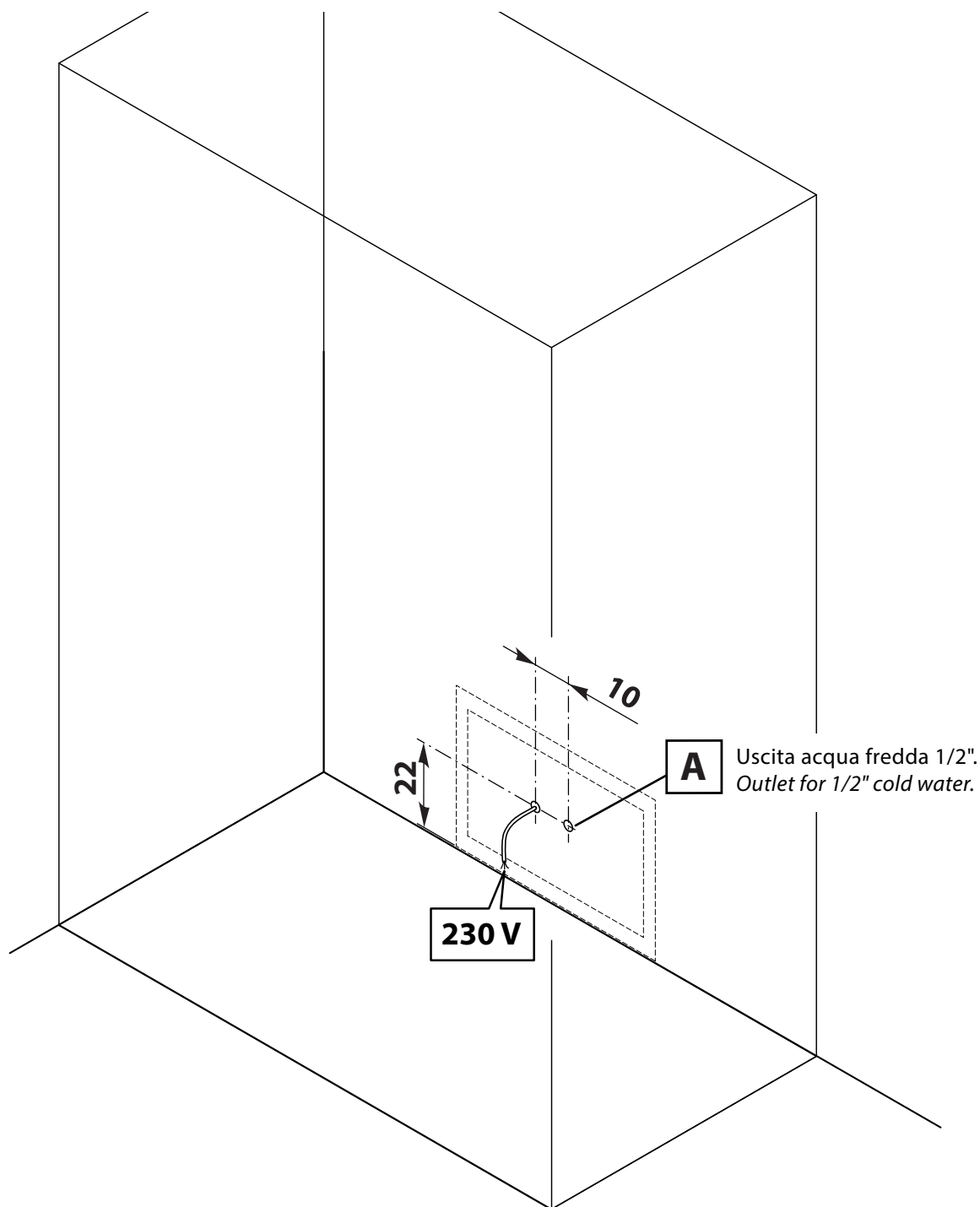
In case of non-compliance, even partial, of the conditions indicated, the safety of the "mobile" can be compromised: then decay can be guaranteed that the manufacturer's responsibility for any direct or indirect damages caused by the product.

The forfeiture of the guarantee, will result in the replacement of parts that will be recognized as defective, without cover the costs arising from labor to removal.

IT	GB		Kit
Lunghezza	Length	mm	600
Profondità	Width	mm	330
Altezza	Height	mm	420
Peso	Weight	kg	-
Pressione d'esercizio	Pressure when in use	bar	1,5 / 4,5
Allacciamento rete	Mains connection		1/2"
Frequenza	Frequency	Hz	50

POWER		
Potenza assorbita (kW)	Tensione (Volt)	Corrente (A)
Power absorption	Voltage	Current
da 2,5 kW	230 Volt	11
da 3 kW	230 Volt	13
da 4 kW	230 Volt	17
da 4,5 kW	230 Volt	20

## Predisposizione elettrica ed idraulica - Electrical and hydraulic predisposition



■ Aree disponibili per gli allacciamenti.  
Le misure sono espresse in mm.

*Area for positioning of the outlets.  
All measurements shown are in millimeters.*