

Εγχειρίδιο

εγκατάστασης και χρήσης

HAMMAM STEAM STOOL ΚΑΘΙΣΜΑ



ΠΡΟΣΟΧΗ!

Η εγκατάσταση πρέπει να πραγματοποιηθεί από προσωπικό που διαθέτει τα απαιτούμενα τεχνικά-επαγγελματικά προσόντα, σύμφωνα με τους ισχύοντες εθνικούς νόμους και κανονισμούς.

Ο κατασκευαστής δεν αναλαμβάνει καμία ευθύνη για προβλήματα που ενδεχομένως προκύψουν λόγω μη ορθής εγκατάστασης ή/και χρήσης.

Το προϊόν έχει κατασκευαστεί για χρήση σε κλειστό χώρο και δεν πρέπει να εγκατασταθεί σε υπαίθριο χώρο.

Αν πρόκειται να εκτελέσετε κάποια εργασία συντήρησης κατά την οποία απαιτείται πρόσβαση στα ηλεκτρικά μέρη, αποσυνδέετε πάντοτε το προϊόν από το ρεύμα (διαφορικός θερμομαγνητικός διακόπτης στη θέση OFF).

Αν η συσκευή παρουσιάσει κάποια δυσλειτουργία και καλέσετε το αρμόδιο κέντρο τεχνικής υποστήριξης (βλ. κατάλογο κέντρων τεχνικής υποστήριξης), για να εξυπηρετηθείτε όσο τον δυνατόν ταχύτερα, αναφέρετε τον αριθμό σειράς του προϊόντος, που αναγράφεται στο συνημμένο πιστοποιητικό εγγύησης, και περιγράψτε το πρόβλημα που παρουσιάστηκε.

Οι όροι της εγγύησης του προϊόντος αναγράφονται στο ίδιο πιστοποιητικό.

ΗΛΕΚΤΡΙΚΗ ΑΣΦΑΛΕΙΑ

Το προϊόν αυτό είναι συσκευή κλάσης I. Πρέπει να είναι μόνιμα στερεωμένο και σταθερά συνδεδεμένο με το δίκτυο ηλεκτρικής τροφοδοσίας και το ισοδυναμικό σύστημα (γείωση) του κτηρίου.

Ο κατασκευαστής δεν φέρει καμία ευθύνη, αν η ηλεκτρική εγκατάσταση και το σύστημα γείωσης του κτηρίου δεν είναι αποτελεσματικά και κατασκευασμένα σε συμμόρφωση με τους ισχύοντες εθνικούς νόμους και κανονισμούς (Ιταλ. Ν. 46/90, Π.Δ. 447/06-12-1991, Πρότυπο CEI 64-8114-7, και επακόλουθες τροποποιήσεις και προσθήκες).

Το προϊόν πρέπει να συνδεθεί στο ηλεκτρικό δίκτυο μέσω ενός διαφορικού θερμομαγνητικού διακόπτη 34 mA, πιστοποιημένου από επίσημο οργανισμό (IMQ, VDE, κ.λπ.).

Η ομαλή λειτουργία του διακόπτη πρέπει να ελέγχεται (δοκιμάζεται) ανά τακτά χρονικά διαστήματα.

Η ηλεκτρική αντίσταση της γείωσης πρέπει να είναι μικρότερη από 4 ohm.

Το προϊόν διαθέτει μία κλέμα σύνδεσης με το ισοδυναμικό σύστημα (γείωση), η οποία μπορεί να δεχθεί καλώδιο διατομής από 2,5 έως 6 mm², για να επιτευχθεί η ισοδυναμικότητα των μεταλλικών μερών.

Η σύνδεση με το ηλεκτρικό δίκτυο πρέπει να είναι μόνιμη και με τριτολικό καλώδιο που να έχει χαρακτηριστικά εφάμιλλα ή ανώτερα του τύπου H05VV-F και ονομαστική διατομή 3x2,5 mm². Η γραμμή πρέπει να διακόπτεται από έναν διαφορικό θερμομαγνητικό διακόπτη με ελάχιστο διάκενο επαφών 3,5 mm και αντοχή σε τάση τουλάχιστον 230 V και ρεύμα 16 A, ο οποίος πρέπει, κατά προτίμηση, να είναι εγκατεστημένος εκτός του χώρου του προϊόντος και σε σημείο προστατευμένο από το νερό.

ΙΣΟΔΥΝΑΜΙΚΗ ΣΥΝΔΕΣΗ (ΓΕΙΩΣΗ)

Συνδέστε τα εκτός της καμπίνας μεταλλικά σώματα με το ισοδυναμικό σύστημα, μέσω της ειδικής κλέμας γείωσης.

Το καλώδιο πρέπει να βγαίνει κοντά στην παροχή του ηλεκτρικού ρεύματος.

ΚΑΝΟΝΕΣ ΑΣΦΑΛΕΙΑΣ ΓΙΑ ΤΟΝ ΧΩΡΟ ΤΟΥ ΜΠΑΝΙΟΥ

Οι πρίζες, τα φωτιστικά, οι διακόπτες και τα άλλα ηλεκτρολογικά πρέπει να είναι εγκατεστημένα εκτός των ορίων κινδύνου που προβλέπονται από την εθνική νομοθεσία και τους κανόνες που αφορούν τους χώρους των μπάνιων.

Ο διακόπτης και τα άλλα ηλεκτρολογικά πρέπει να βρίσκονται σε σημεία όπου δεν μπορεί να φθάσει ο χρήστης όταν χρησιμοποιεί το προϊόν.

Απαγορεύεται να αγγίζετε, να χρησιμοποιείτε ή να χειρίζεστε ηλεκτρικές συσκευές, ενώ κάνετε χρήση της καμπίνας ντους.

Βεβαιωθείτε ότι οι ηλεκτρικές συσκευές που βρίσκονται κοντά στην καμπίνα ντους είναι στερεωμένες και δεν είναι δυνατόν να πέσουν.

Ο ΚΑΤΑΣΚΕΥΑΣΤΗΣ ΑΠΟΠΟΙΕΙΤΑΙ ΟΠΟΙΑΔΗΠΟΤΕ ΕΥΘΥΝΗ ΣΤΙΣ ΕΞΗΣ ΠΕΡΙΠΤΩΣΕΙΣ:

Αν δεν τηρηθούν οι διατάξεις του Νόμου και οι ισχύοντες τεχνικοί κανονισμοί περί ηλεκτρικών εγκαταστάσεων, γειώσεων και ισοδυναμικών συστημάτων του κτηρίου.

Αν δεν τηρηθούν οι διατάξεις του Νόμου και οι ισχύοντες τεχνικοί κανονισμοί περί ασφάλειας σε χώρους μπάνιου.

Αν δεν τηρηθούν οι οδηγίες που παρέχονται στο παρόν εγχειρίδιο.

ΠΡΟΦΥΛΑΞΕΙΣ

Το προϊόν μπορεί να υποστεί φθορές αν έρθει σε επαφή με ορισμένες χημικές ουσίες (π.χ., ακετόνη και διαλυτικά) και μπορεί να σχηματιστούν κηλίδες αν έρθει σε επαφή με το οινόπνευμα και αυτό δεν απομακρυνθεί αμέσως.

Για τους λόγους αυτούς, κατά τη διάρκεια της εγκατάστασης, σας συνιστούμε να προστατεύσετε το προϊόν με χαρτί ή χαρτόνι, έτσι ώστε να μην έρθουν σε επαφή με την επιφάνεια τυχόν διαβρωτικά υλικά ή βαφές.

Μην αφήνετε εργαλεία ή άλλα αντικείμενα πάνω στην επιφάνεια του προϊόντος.

Ο εγκαταστάτης, πριν πραγματοποιήσει την ηλεκτρική και υδραυλική σύνδεση της συσκευής, πρέπει να ζητήσει από τον ιδιοκτήτη τη δήλωση συμμόρφωσης των εγκαταστάσεων του κτηρίου που προβλέπεται στο άρθρο 9 του Ιταλ. νόμου 46/05-03-1990 και τις περαιτέρω τροποποιήσεις. Ελλείψει αυτής της δήλωσης, ο κατασκευαστής δεν φέρει καμία ευθύνη σχετικά με τις εγκαταστάσεις και/ή τους χώρους όπου θα τοποθετηθούν οι συσκευές του.

Πριν αρχίσετε την εγκατάσταση, επιθεωρήστε προσεκτικά το προϊόν.

Ζημίες ή ελαττώματα που τυχόν εντοπιστούν μετά την εγκατάσταση της μπανιέρας δεν καλύπτονται από την εγγύηση. Αν ο πελάτης παραλάβει ένα προϊόν που έχει υποστεί ζημίες κατά τη μεταφορά, πρέπει να υπογράψει το σχετικό δελτίο αποστολής με επιφύλαξη και να κοινοποιήσει στον κατασκευαστή τις ζημίες που εντόπισε, με συστημένη επιστολή και εντός της προθεσμίας που προβλέπεται από τη σχετική νομοθεσία.

Βγάλτε το προϊόν από το χαρτοκιβώτιο. Για να το σηκώσετε, πιάστε αποκλειστικά από το περιμετρικό χείλος ή από το πλαίσιο.

Μη σηκώνετε ή μετακινείτε ποτέ τα τοιχώματα κρατώντας από τις σωληνώσεις (ή τις θήκες αντικειμένων) και αποφύγετε τα χτυπήματα.

ΑΠΟΣΤΑΣΕΙΣ ΑΣΦΑΛΕΙΑΣ

Στα τεχνικά πρότυπα, οι καμπίνες ντους, οι σάουνες, τα μπάνια και οι πισίνες ταξινομούνται ως επικίνδυνοι χώροι, λόγω της υψηλής υγρασίας. Τα πρότυπα διακρίνουν 4 σαφώς καθορισμένες ζώνες στους υγρούς χώρους:

ζώνη 0, 1, 2 και 3.

Ο διαφορικός θερμομαγνητικός διακόπτης με ελάχιστο διάκενο επαφών 3,5 mm, πρέπει να είναι εγκατεστημένος εκτός των ζωνών αυτών και, σε κάθε περίπτωση, μακριά από σημεία πιθανής ροής ή εκτίναξης σταγόνων νερού.

Τα όρια των επικίνδυνων ζωνών μπορεί να διαφέρουν ανάλογα με το αν υπάρχουν τοίχοι και/ή σταθερά προστατευτικά και μονωτικά τοιχώματα, τα οποία περιορίζουν την πρόσβαση των ατόμων που βρίσκονται μέσα στο μπάνιο.

Σε αυτή την περίπτωση, για να καθορίσετε τα όρια των επικίνδυνων ζωνών, φανταστείτε μία νοητή μέτρηση με ένα τεντωμένο νήμα, το μήκος του οποίου είναι ίσο με το τμήμα που καθορίζει τη ζώνη.

Εξω από αυτές τις 4 ζώνες, ο χώρος πρέπει να θεωρείται κανονικός.

ΣΗΜΑΝΤΙΚΗ ΠΑΡΑΤΗΡΗΣΗ!!

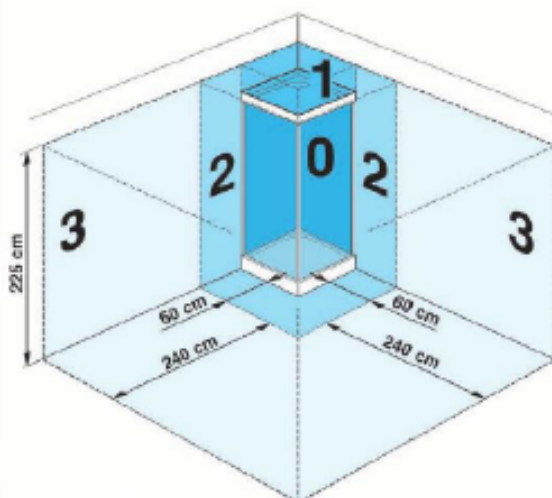
Πριν από την εγκατάσταση της καμπίνας ντους, συμβουλευτείτε το τεχνικό δελτίο της.

Για την ομαλή λειτουργία του προϊόντος, το παρεχόμενο νερό δεν πρέπει να περιέχει ακαθαρσίες (άμμο, σκουριά, κ.λπ.) και η πίεσή του πρέπει να κυμαίνεται μεταξύ 1,5 και 3 bar.

Σας συνιστούμε να εγκαταστήσετε ένα φίλτρο παροχής νερού 100 micron και ένα φίλτρο αποσκλήρυνσης.

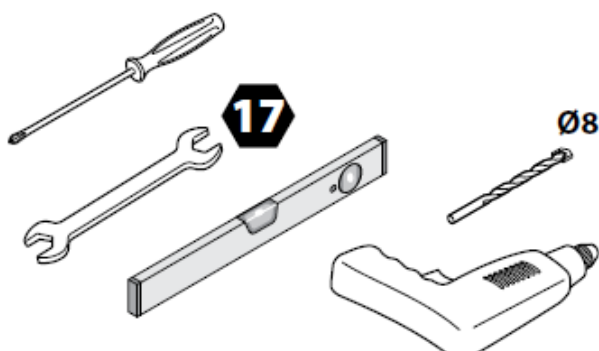
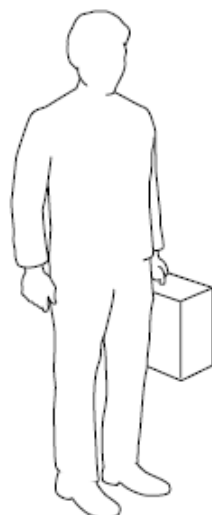
Ο εγκαταστάτης του προϊόντος έχει την υποχρέωση να εξακριβώσει, πριν από την εγκατάστασή του, ότι όλες οι συνδέσεις είναι στεγανές.

Η εγγύηση δεν ισχύει σε περίπτωση διαρροών νερού μετά την εγκατάσταση του προϊόντος.



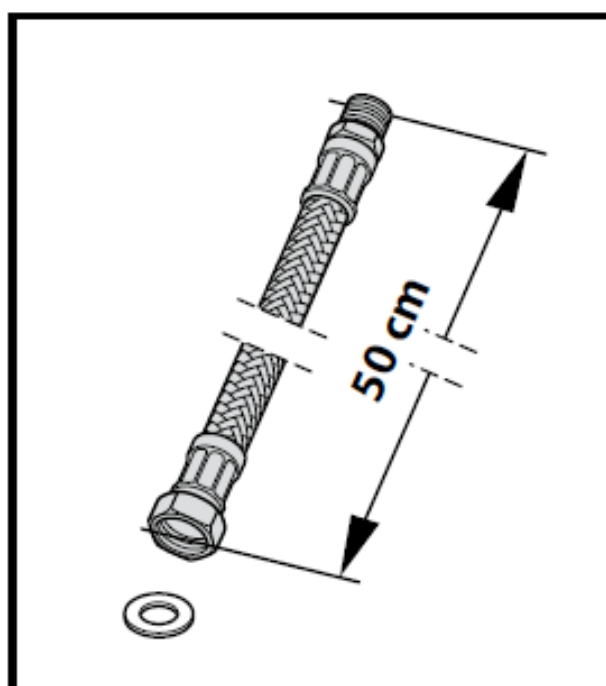


εργαλεία
tools

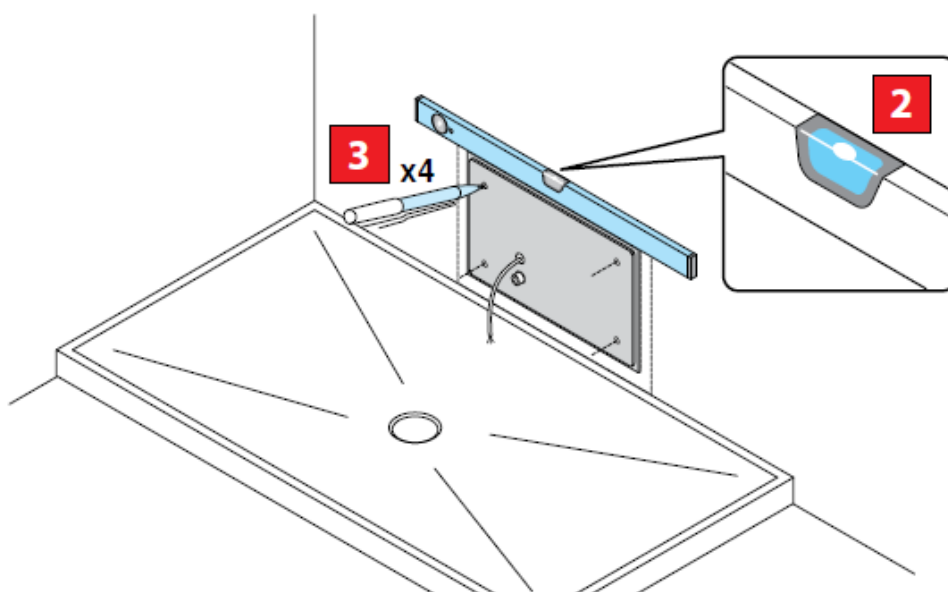
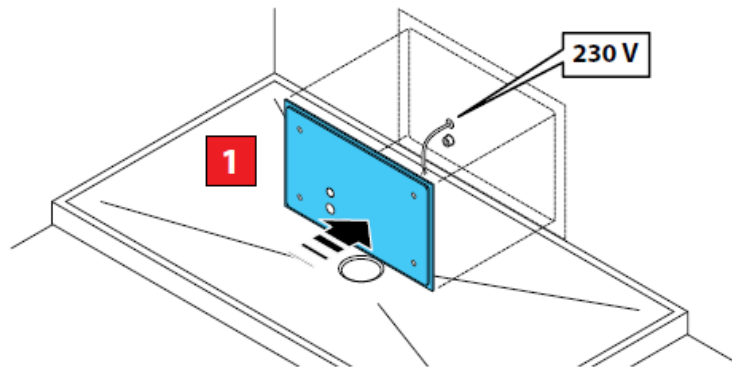
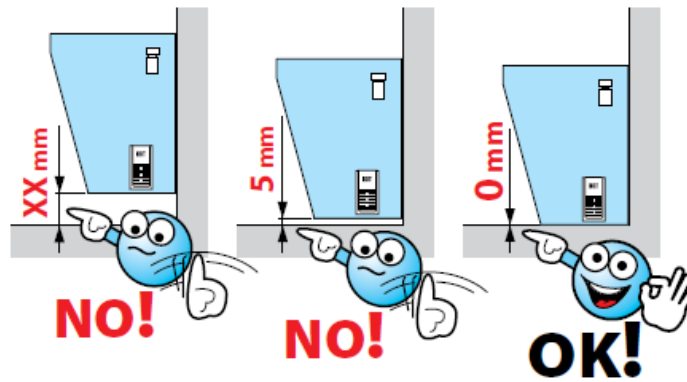


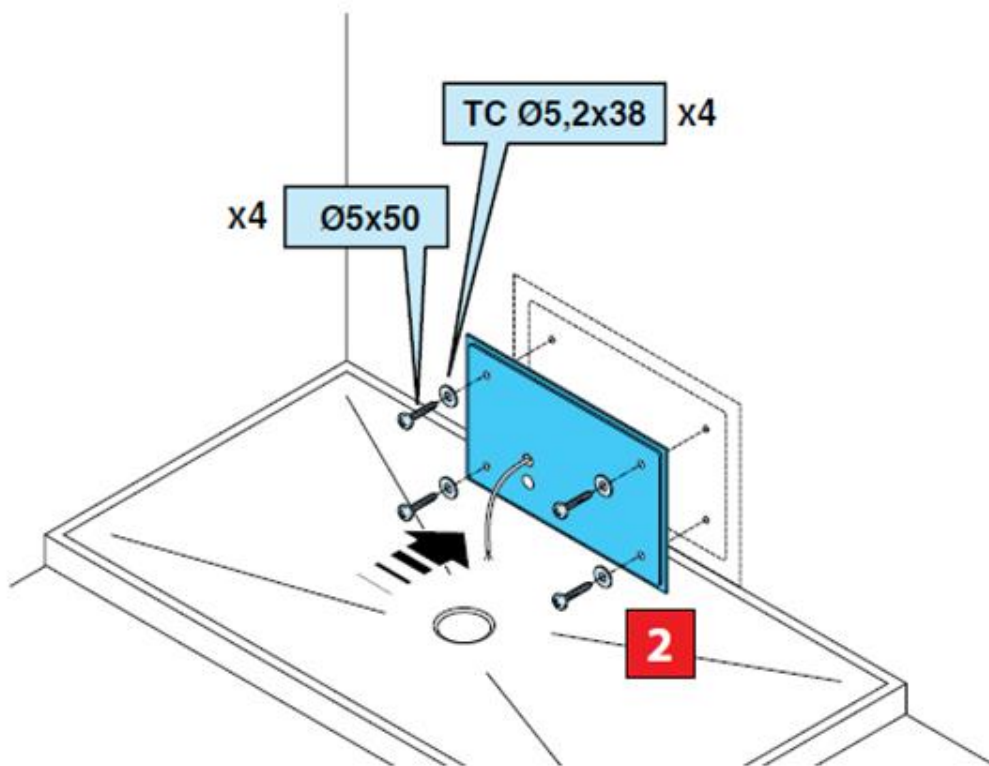
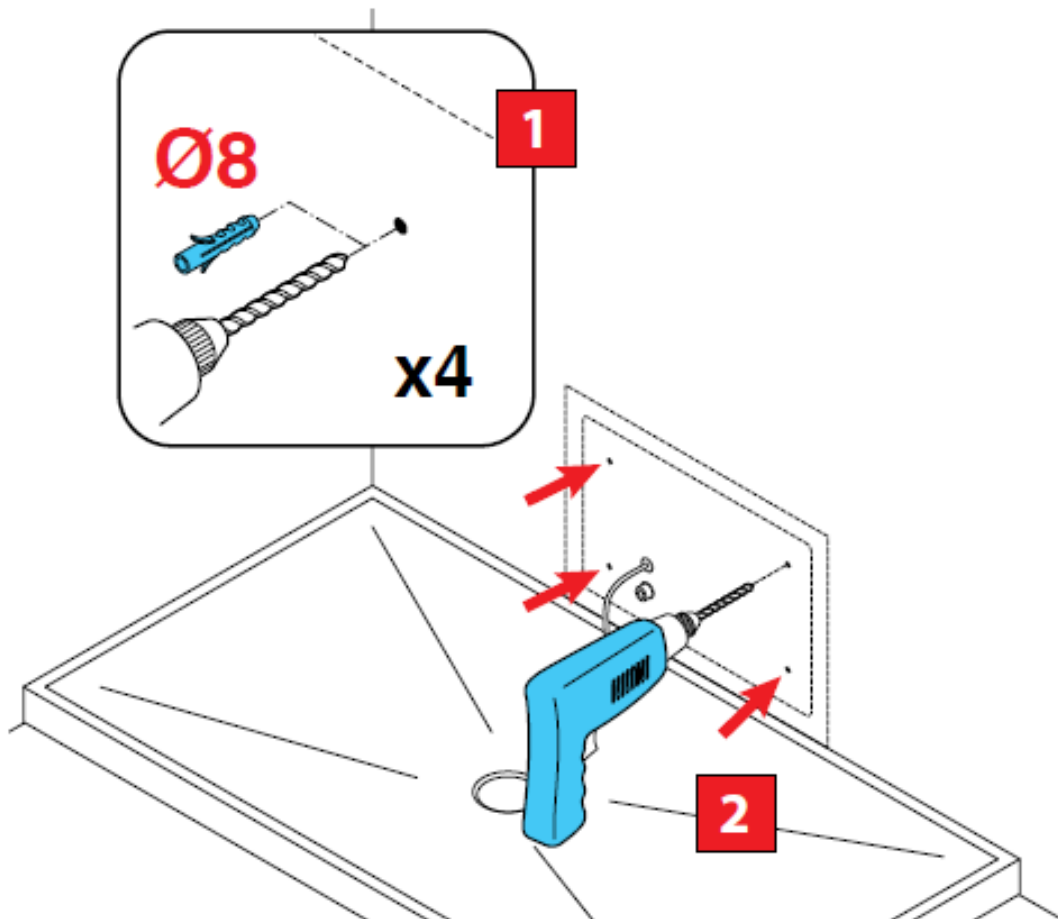
kit

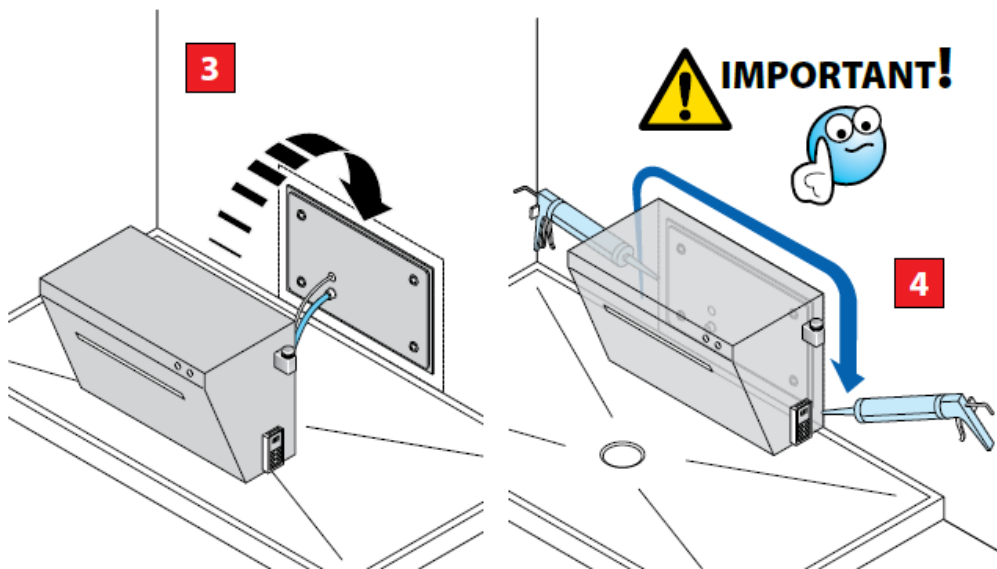
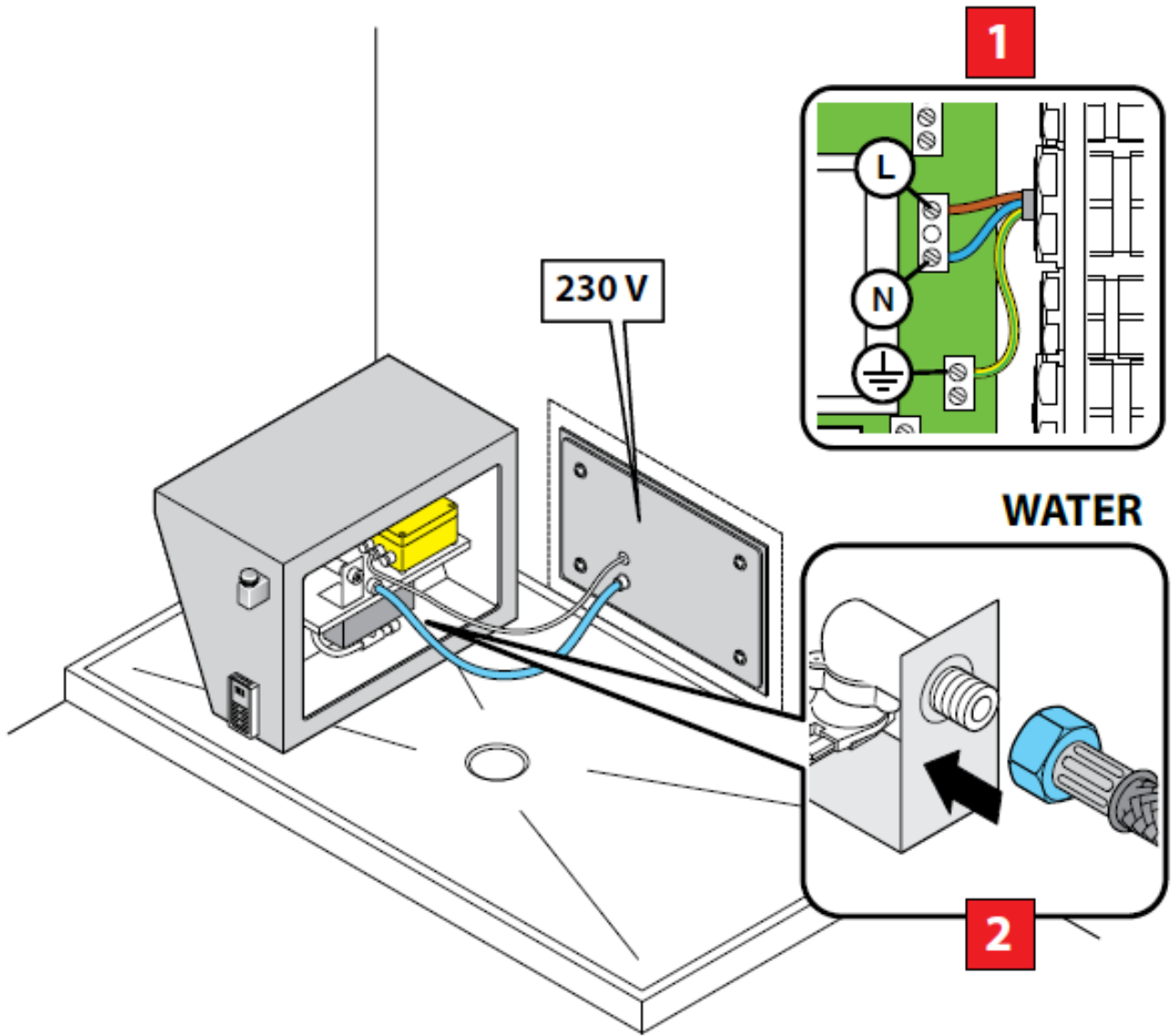
A	 Ø8	n°4
B	 TC Ø5,2x38	n°4
C	 Ø5x50	n°4



IMPORTANT







Προειδοποιήσεις:

- 1) Μη χρησιμοποιείτε ποτέ συσκευές συνδεδεμένες στο ρεύμα, όταν βρίσκεστε μέσα στο προϊόν.
- 2) Οι συσκευές που είναι συνδεδεμένες στο ρεύμα και που βρίσκονται σε σημεία κοντά στην καμπίνα, πρέπει να είναι καλά στερεωμένες, έτσι ώστε να μην κινδυνεύουν να πέσουν.
- 3) Μην αφήνετε ποτέ τα παιδιά μόνα τους, όταν χρησιμοποιούν το ατμόλουτρο-τρο (χαμάμ).
- 4) Μη βάζετε κατοικίδια ζώα μέσα στην καμπίνα, ενώ βρίσκεται σε λειτουργία το ατμόλουτρο (χαμάμ).
- 5) Μη χρησιμοποιείτε το προϊόν κατά τη διάρκεια καταιγίδας.
- 6) Οι έγκυες γυναίκες και τα πολύ μικρά παιδιά δεν πρέπει να χρησιμοποιούν τις διάφορες λειτουργίες του ατμόλουτρου (χαμάμ), αν δεν έχουν συμβουλευτεί πρώτα τον γιατρό.
- 7) Προσέξτε ιδιαίτερα τον ατμό πολύ υψηλής θερμοκρασίας (100 °C) που βγαίνει κατά τη χρήση του ατμόλουτρου (χαμάμ). Τα πόδια σας πρέπει να βρίσκονται σε απόσταση τουλάχιστον 40 εκατοστών από τα στόμια εξόδου.
- 8) Μετά τη χρήση του προϊόντος, όπως συμβαίνει και για με οποιαδήποτε οικιακή συσκευή, σας συνιστούμε να το αποσυνδέετε από το ρεύμα, κατεβάζο-ντας τον διαφορικό θερμομαγνητικό διακόπτη της γραμμής στη θέση OFF.
- 9) Οι όροι εγγύησης του παρόντος προϊόντος, αναγράφονται στο πιστοποιη-τικό εγγύησης.



Ατμόλουτρο (χαμάμ)

Το δεξί κουμπί ενεργοποιεί το ατμόλουτρο (χαμάμ), με συνεχή εισαγωγή του ατμού. Μπορείτε να διακόψετε τον ατμό όταν νιώσετε ότι η θερμοκρασία είναι της αρεσκείας σας, ξαναπατώντας το ίδιο κουμπί. Σε κάθε περίπτωση όμως, μία συσκευή ασφάλειας διακόπτει αυτόματα την παροχή ατμού μετά από 4 ώρες.

Σημειώσεις:

Έχετε υπόψη σας ότι για να μπορέσει το σώμα σας να προσαρμοστεί σωστά στις μεταβολές της θερμοκρασίας (κρύο/ζεστό) και στην υγρασία, πρέπει να αυξάνετε σταδιακά τη διάρκεια των μπάνιων και των ντους. Οι θερμοκρασίες πρέπει, επίσης, να μεταβάλλονται σταδιακά. Το σώμα πρέπει να συνηθίζει την υγρή θερμότητα του μπάνιου, εναλλασσόμενη με το κρύο νερό του ντους. Τις πρώτες φορές που κάνετε ατμόλουτρο, αρκεί να μείνετε στην καμπίνα για 10-15 λεπτά, σε θερμοκρασία 40-45 °C. Αφού συνηθίσετε, μπορείτε να δοκιμάσετε υψηλότερες θερμοκρασίες και να φθάσετε μέχρι τα 20-25 λεπτά παραμονής μέσα στην καμπίνα

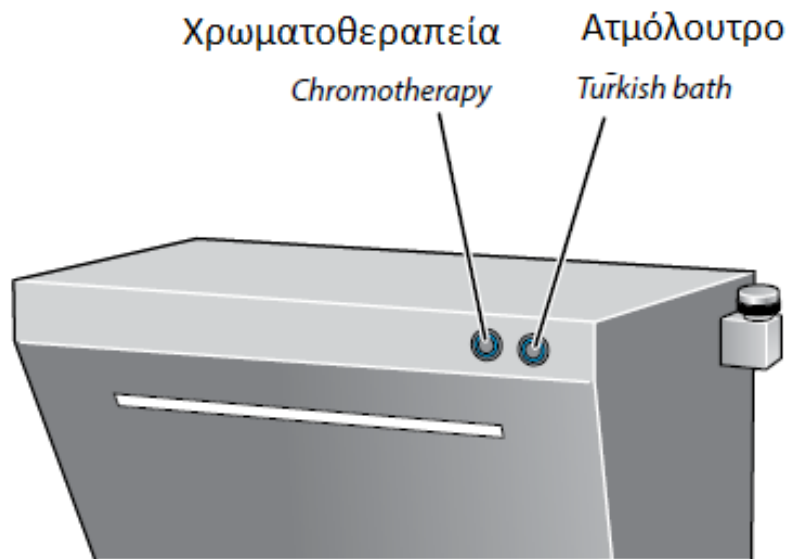


Χρωματοθεραπεία

Το αριστερό κουμπί ενεργοποιεί τη χρωματοθεραπεία. Πατώντας το, ανάβει το λευκό φως. Πατώντας το για δεύτερη φορά, αρχίζει μια ακολουθία χρωματιστών φώτων.

Πατώντας το για δεύτερη φορά, παραμένει σταθερά αναμμένο το φως με το χρώμα που είχε εκείνη τη στιγμή.

Για να απενεργοποιήσετε τη λειτουργία, κρατήστε το κουμπί πατημένο για μερικά...δευτερόλεπτα.



Ειδικός Διαχυτής

Τα ευεργετικά αποτελέσματα του ατμόλουτρου (χαμάμ) μπορούν να εμπλουτιστούν με την αρωματοθεραπεία.

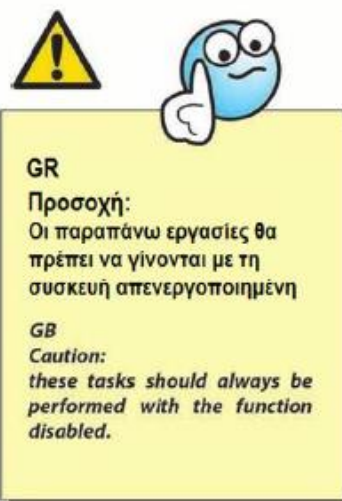
Για τον σκοπό αυτό, τα προϊόντα που χρησιμοποιούνται πρέπει να είναι απολύτως φυσικά και να μην περιέχουν οινόπνευμα.

Για να κάνετε το ατμόλουτρό σας πιο ευχάριστο και υγιεινό, μπορείτε να εμπλουτίσετε τον ατμό με αιθέρια έλαια ή φυτικά αποστάγματα που διαχέονται μέσω ενός ειδικού διαχυτή.

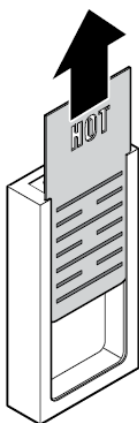
ΒΑΛΣΑΜΙΚΑ ΕΛΑΙΑ

Αν θέλετε να χρησιμοποιήσετε αιθέρια έλαια, απλά ρίξτε μερικές σταγόνες στο ειδικό δοχείο.

Προσοχή: Σας συνιστούμε να χρησιμοποιήσετε μία μπατονέτα (βλ. σχήμα).



Για τον καθαρισμό



ΚΑΘΑΡΙΣΜΟΣ ΤΗΣ ΑΤΜΟΓΕΝΝΗΤΡΙΑΣ

Για απολαμβάνετε τη μέγιστη απόδοση κατά τη χρήση του ατμόλουτρου (χαμάμ), σας συνιστούμε θερμά να καθαρίζετε την ατμογεννήτρια κάθε χρόνο (ή ανά 30 ώρες χρήσης).

Για τον καθαρισμό της ατμογεννήτριας ακολουθήστε την εξής διαδικασία:

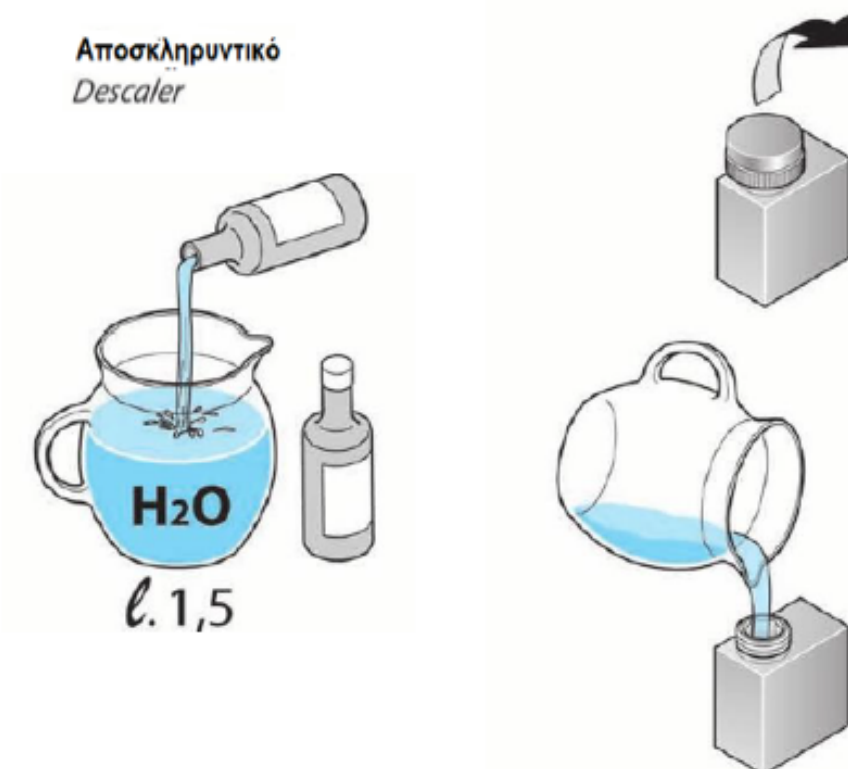
- 1 - Πριν αρχίσετε τη διαδικασία, βεβαιωθείτε ότι η συσκευή είναι σβηστή.
- 2 - Διαλύστε το μπουκαλάκι αποσκληρυντικού, που χορηγήθηκε μαζί με το προϊόν, σε 1,5 περίπου λίτρα νερού.
- 3 - Ρίξτε το διάλυμα μέσα στην ατμογεννήτρια από το στόμιο του δοχείου αποσκληρυντικού που υπάρχει στην κοντή πλευρά της καμπίνας. Σημείωση: Ξεβιδώστε το πώμα και ξανακλείστε το. (βλ. σχήμα).
- 4- Αφήστε το διάλυμα να δράσει για περίπου 12 ώρες.
- 5- Ενεργοποιήστε το ατμόλουτρο, για περίπου 5-8 λεπτά, για να απομακρυνθούν τα υπολείμματα από την ατμογεννήτρια.

ΠΡΟΣΟΧΗ:

Κατά τη διάρκεια της λειτουργίας, το καπάκι του δοχείου πρέπει να είναι κλειστό, για να αποφευχθούν τυχόν βλάβες σε παρευρισκόμενα άτομα και/ή στο προϊόν.

Κατά τη διάρκεια της λειτουργίας, ΜΗΝ πλησιάζετε στην ατμογεννήτρια.

Αποσκληρυντικό
Descaler



ΓΕΝΙΚΟΙ ΟΡΟΙ ΕΓΓΥΗΣΗΣ

Ο Κατασκευαστής εγγυάται τα προϊόντα του για 24 μήνες από την ημερομηνία αγοράς.

Η αγορά πρέπει να αποδεικνύεται με έγκυρο φορολογικό έγγραφο που εκδόθηκε από τον πωλητή (ταμειακή απόδειξη, τιμολόγιο ή δελτίο αποστολής ή το απόκομμα από το εγχειρίδιο χρήσης), στο οποίο να προσδιορίζεται το προϊόν που αγοράστηκε και η ημερομηνία αγοράς ή/και παράδοσης.

Για ενδεχόμενη έλλειψη συμμόρφωσης (ελάττωμα) που εκδηλώθηκε κατά τους πρώτους 6 μήνες ζωής του προϊόντος, ο Κατασκευαστής δεσμεύεται να αποκαταστήσει το ελάττωμα χωρίς καμία επιβάρυνση για τον καταναλωτή.

Από τον έβδομο έως τον εικοστό τέταρτο μήνα, σε περίπτωση που διαπιστωθεί έλλειψη συμμόρφωσης (ελάττωμα), ο καταναλωτής θα πρέπει να αναλάβει το κόστος της κλήσης, ενώ ο κατασκευαστής θα αναλάβει το κόστος της εργασίας και των ανταλλακτικών που ενδεχομένως χρησιμοποιηθούν.

Αν όμως αποδειχθεί έλλειψη συμμόρφωσης (ελάττωμα), δεν θα χρεωθεί ούτε το κόστος της κλήσης.

Για τυχόν διαφορές, αρμόδιο είναι το Δικαστήριο του τόπου κατοικίας ή διαμονής του χρήστη.

Σε περίπτωση που ένα προϊόν που αγοράστηκε στην Ιταλία εγκατασταθεί σε κάποια άλλη χώρα της Ευρωπαϊκής Ένωσης, ο καταναλωτής μπορεί να ζητήσει από τον κατασκευαστή πληροφορίες σχετικά με το τοπικό κέντρο τεχνικής υποστήριξης.

Μετά τη λήξη των 24 μηνών της περιόδου εγγύησης, οποιαδήποτε επισκευή θα βαρύνει αποκλειστικά και μόνο τον καταναλωτή.

Ο κατασκευαστής δεν φέρει καμία ευθύνη για βλάβες που ενδεχομένως προκληθούν, άμεσα ή έμμεσα, σε πρόσωπα, ζώα ή πράγματα, λόγω της μη τήρησης των οδηγιών που παρέχονται στο σχετικό εγχειρίδιο οδηγιών και που αφορούν τις προειδοποιήσεις για την εγκατάσταση, τη χρήση και τη συντήρηση.

- Τεχνικές επεμβάσεις που πραγματοποιούνται για την αποκατάσταση προβλημάτων που προκλήθηκαν από αμέλεια, τυχαία θραύση, παραβίαση ή/και βλάβες κατά τη μεταφορά (γρατσουνιές, σημάδια, χτυπήματα), όταν η συσκευή ανήκει στη φροντίδα του καταναλωτή.

- Ανεπαρκής παροχή από το υδραυλικό και ηλεκτρικό δίκτυο.

- Εσφαλμένη εγκατάσταση και/ή συντήρηση από μη εξουσιοδοτημένο προσωπικό.

- Αμέλεια, ανικανότητα χρήσης και κακή συντήρηση από πλευράς του καταναλωτή, σε σχέση με όσα αναγράφονται και συνιστώνται στο εγχειρίδιο οδηγιών του προϊόντος, το οποίο αποτελεί αναπόσπαστο μέρος της σύμβασης πώλησης.

- Το ίδιο ισχύει και για τυχόν ζημιές που προκλήθηκαν στη συσκευή από φυσικά και μετεωρολογικά φαινόμενα (κεραυνοί, πλημμύρες, πυρκαγιές, σεισμοί, κ.λπ.) ή βανδαλισμούς, δηλαδή από συνθήκες που δεν έχουν σχέση με κατασκευαστικά ελαττώματα.

Επίσης, δεν καλύπτονται από την εγγύηση:

Δηλώνεται ότι δεν μπορεί να αποδοθούν στον κατασκευαστή τυχόν ελαττώματα που προκλήθηκαν από εξωτερικές συνθήκες ή/και συμβάντα, όπως (ενδεικτικά και όχι αποκλειστικά):

- Τεχνικές επεμβάσεις που εκτελέστηκαν από μη εξουσιοδοτημένο προσωπικό.

- Τεχνικές επεμβάσεις για επίδειξη λειτουργίας, έλεγχο και περιοδική συντήρηση (συμπεριλαμβανομένων των εργασιών καθαρισμού) και όλα όσα, κατά την πώληση, είχαν γίνει γνωστά στον καταναλωτή.