

# Εγκατάσταση του σετ στήριξης

## Support set mounting

1



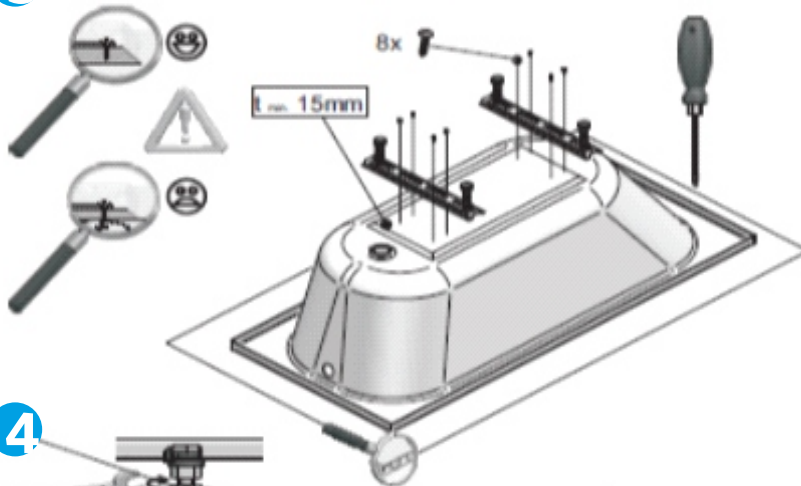
ΑΠΑΡΑΙΤΗΤΑ ΕΡΓΑΛΕΙΑ - NECESSARY TOOLS



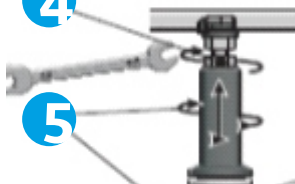
2



3



4



5



6

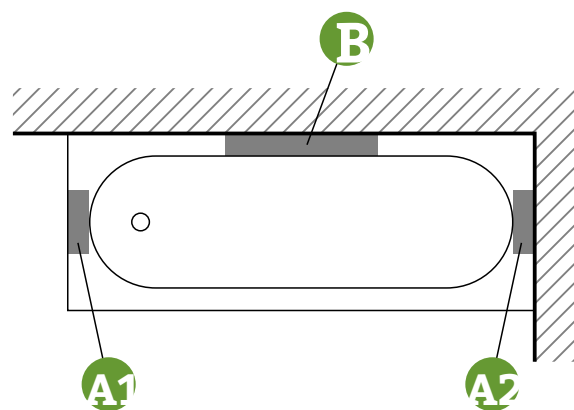
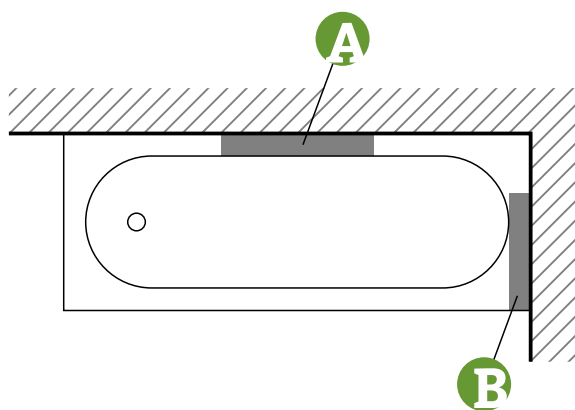
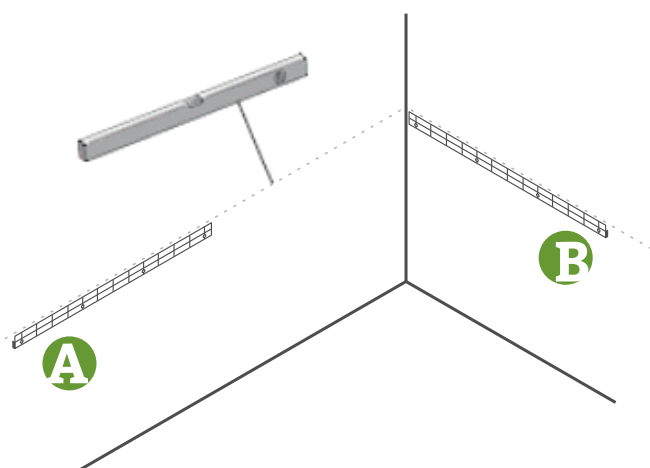
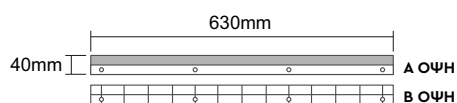


**ΠΡΟΣΟΧΗ!**  
ΟΙ ΒΙΔΕΣ ΘΑ  
ΠΡΕΠΕΙ ΝΑ  
ΒΙΔΩΘΟΥΝ ΣΤΟ  
ΞΥΛΟ

**ATTENTION!**  
SCREWS MUST BE  
FITTED ON WOOD



8



**!**

**ΠΡΟΣΟΧΗ!**  
 ΣΤΟ ΣΗΜΕΙΟ ΠΟΥ ΘΑ  
 ΒΙΔΩΘΟΥΝ ΟΙ  
 ΕΠΙΤΟΙΧΙΕΣ ΓΩΝΙΕΣ, ΝΑ  
 ΜΗΝ ΥΠΑΡΧΟΥΝ  
 ΚΑΛΩΔΙΑ ΚΑΙ  
 ΣΩΛΗΝΩΣΕΙΣ

**ATTENTION!**  
 WALL MOUNTED EDGES  
 SHOULD NOT COINCIDE  
 WITH WIRES AND  
 WATER PIPES

**ΤΟ ΣΕΤ ΠΕΡΙΛΑΜΒΑΝΕΙ / SET INCLUDES:**

- 2** μεταλλικές βάσεις / metal bases
- 4** πέλματα / legs
- 12** παξιμάδια / nuts
- 2** επιτοίχιες γωνίες / wall mounted endges
- 8** σπριφώνια με ούπα / hegs with plugs
- 12** ξυλόβιδες / wood screws



**acrijan**  
 Water Experience