

# Tango Spa

cm 185x120 h.65

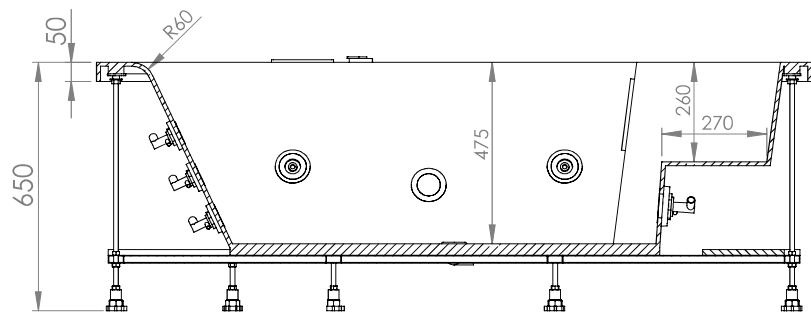
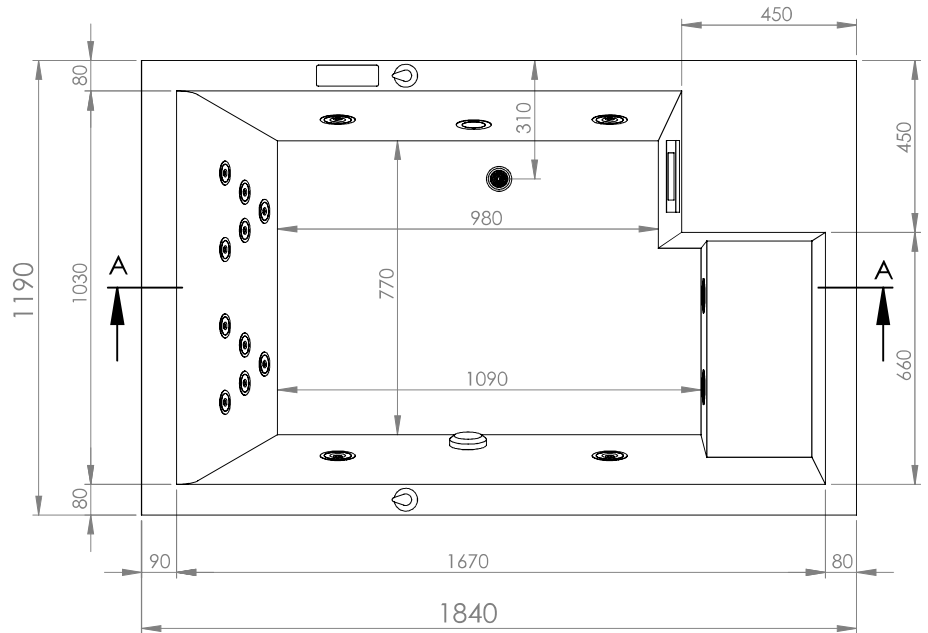
## Technical Data Sheet

ISO9001 / EN14516 / EN12764

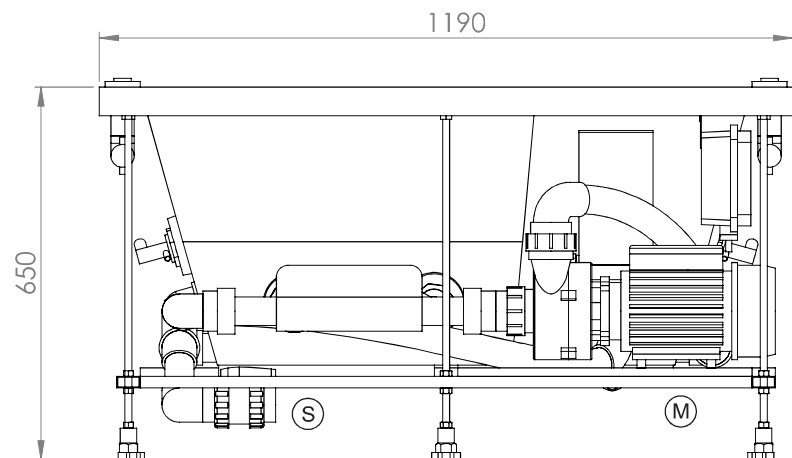
### Βασικά Χαρακτηριστικά Basic features

<b>Αριθμός χρηστών</b> Users number	<b>2</b>
<b>Χωρητικότητα νερού</b> Water capacity	<b>360 L</b>
<b>Jet υδρομασάζ</b> Whirlpool jets	<b>10</b> small <b>06</b> medium
<b>Καθαρό βάρος</b> Dry weight	<b>90 kg</b>
<b>Ελάχιστη αντοχή δαπέδου</b> Minimum floor Strength	<b>210 kg/m<sup>2</sup></b>
<b>Ηλεκτρικά Χαρακτηριστικά</b> Electrical features	
<b>Τάση ρεύματος</b> Voltage	<b>230 V</b>
<b>Συχνότητα</b> Tension	<b>50 Hz</b>
<b>Ισχύς θερμαντήρα</b> Heater power	<b>3 Kw</b>
<b>Μηχανικά Χαρακτηριστικά</b> Mechanical features	
<b>Ισχύς αντλίας</b> Pump power	<b>2.0 - 2.5 Hp</b> 1x2 speed
<b>Ταχύτητα ροής</b> Flow rate	<b>750 L/min</b>

### Τεχνικό σχέδιο / Technical drawing



SECTION A-A



Αντλία Υδρομασάζ 2 ταχυτήτων (M) Whirlpool Motor 2 speed  
Βαλβίδα αποστράγγισης (S) Draining valve

# Tango Spa

cm 185x120 h.65

## Technical Data Sheet

ISO9001 / EN14516 / EN12764

### Οδηγίες τοποθέτησης / Installation instructions

Διατηρείστε ελεύθερες επιφάνειες περιμετρικά του προϊόντος σύμφωνα με το παρακάτω σχέδιο, ώστε να καθιστάται δυνατή η πρόσβαση για οποιοδήποτε τεχνικό έλεγχο.

*Keep free surfaces around the product according to the drawing below, so that it can be accessed for any technical inspection.*

Στην πλευρά του ηλεκτρο-μηχανολογικού εξοπλισμού, απαιτείται ελεύθερη επιφάνεια, τουλάχιστον 70cm.

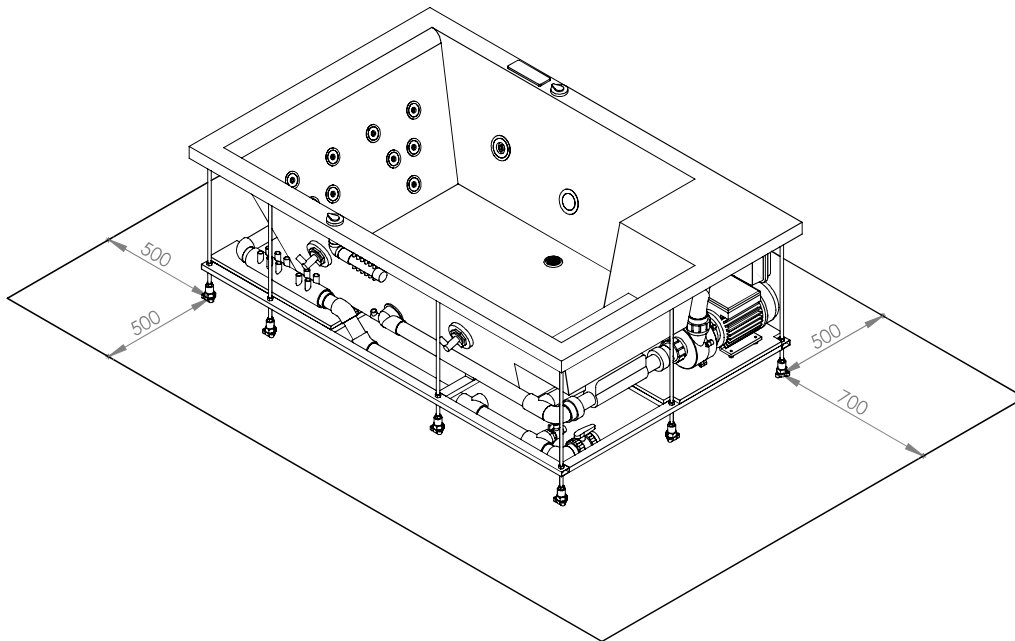
*On the electro-mechanical equipment side, required at least 70 cm of free surface.*

Στις λοιπές πλευρές, οι ελεύθερες επιφάνειες, θα πρέπει να είναι τουλάχιστον 50cm.

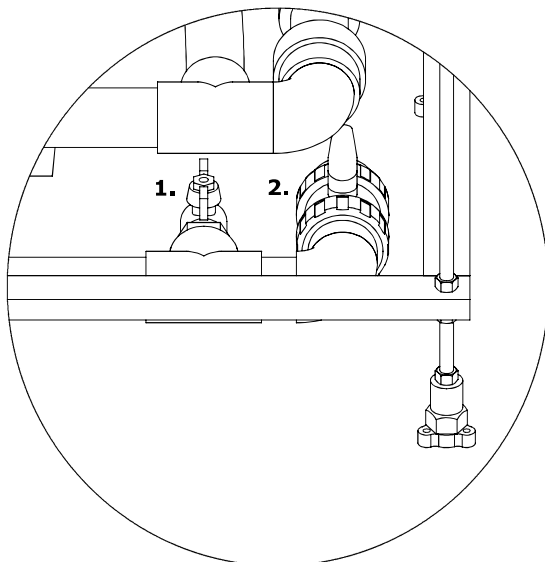
*Free surfaces on the other sides, should be at least 50 cm.*

Εφόσον εγκαταστήσετε το προϊόν σε εσωτερικό χώρο, απαιτείται επαρκής αερισμός.

*If you installed the product indoors, adequate ventilation is required*



### Υδραυλική εγκατάσταση / Hydraulic Installation



**1. Βαλβίδα πλήρωσης :** Για να γεμίσετε με νερό το spa, αρκεί να συνδέσετε την ορειχάλκινη σφαιρική βάνα ολικής διατομής 1", με την κεντρική παροχή νερού, κατόπιν ανοίγετε την βάνα και υπό παρακολούθηση γεμίζετε με νερό το spa έως την επιθυμητή στάθμη σωστής και ασφαλούς λειτουργίας (μέση του skimmer).

**2. Βαλβίδα εκκένωσης :** Για να αδειάσετε το νερό από το spa, συνδέστε τη σφαιρική βάνα PVC, υψηλής πίεσης PN16 Bar,  $\varnothing$  50mm, με το αποχετευτικό σας δίκτυο.

**1. Filling valve:** To fill the Spa with water, just connect the brass spherical ball valve, full cross section, 1 " with the central water supply, then open the valve and under observation fill the spa to the desired level of correct and safe operation (middle of the skimmer).

**2. Drain valve:** To drain the Spa water, just connect the PVC spherical valve, high pressure PN16 Bar,  $\varnothing$ 50mm, to your sewer network.