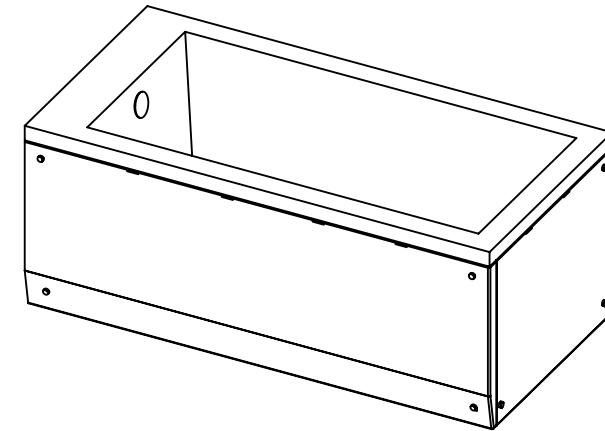
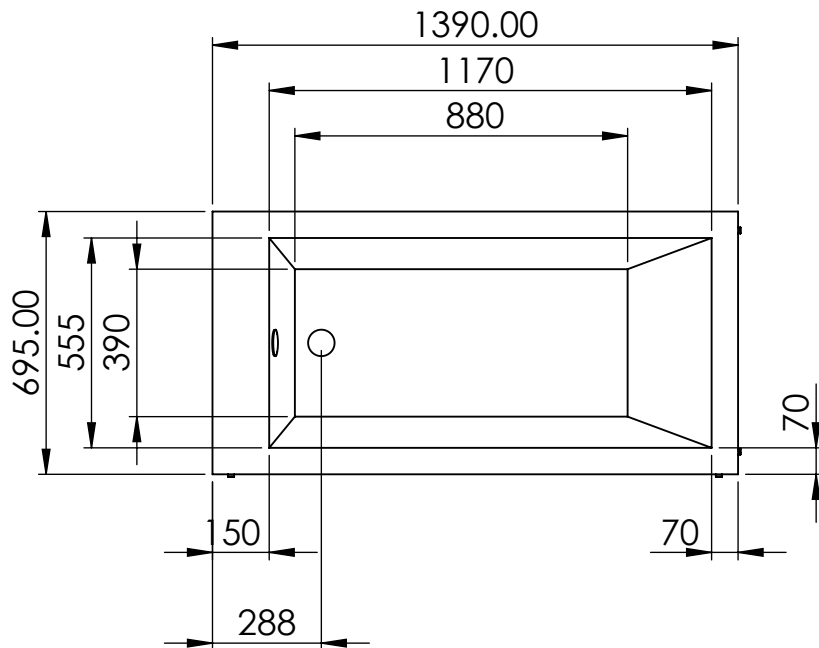
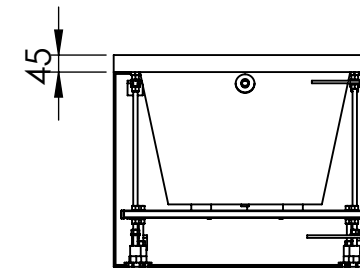
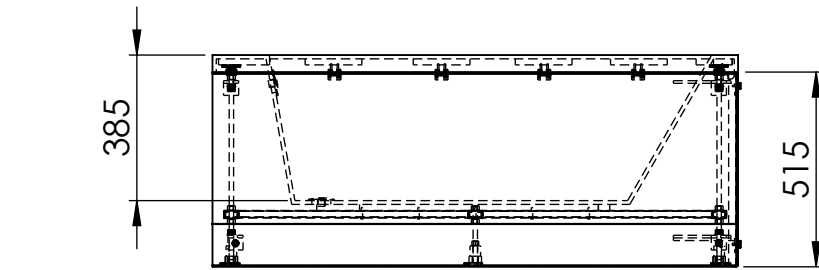
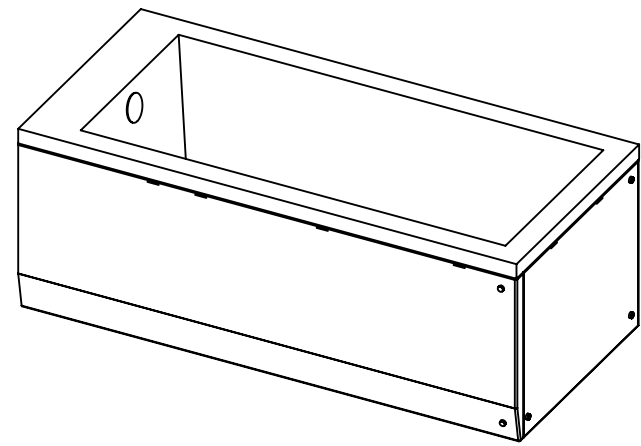
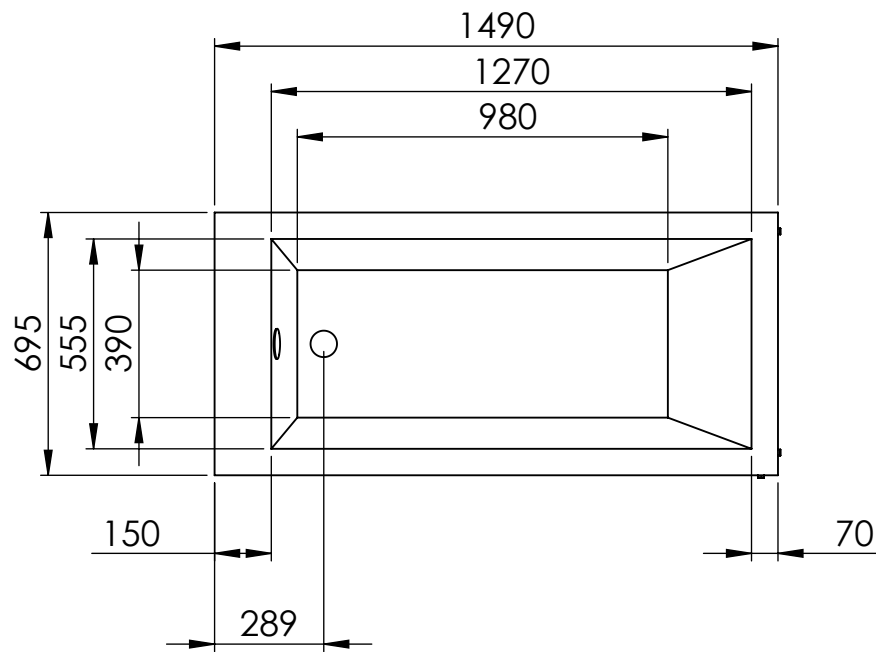
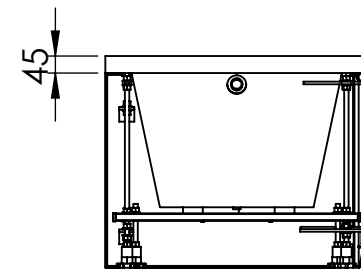
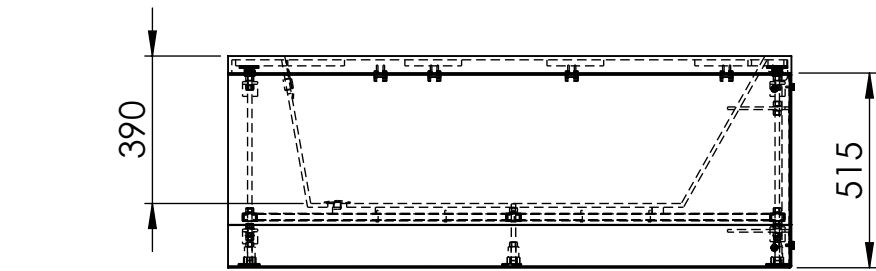


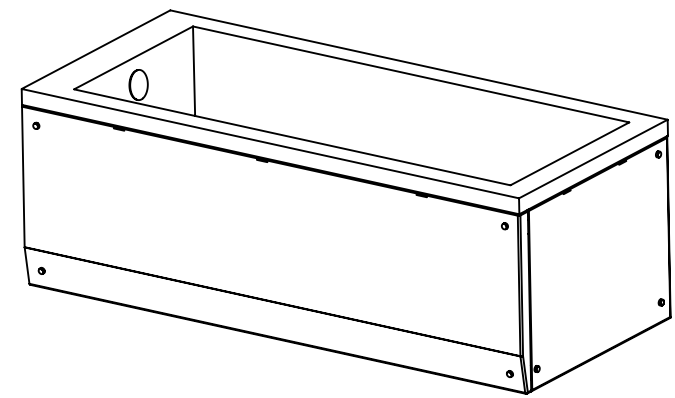
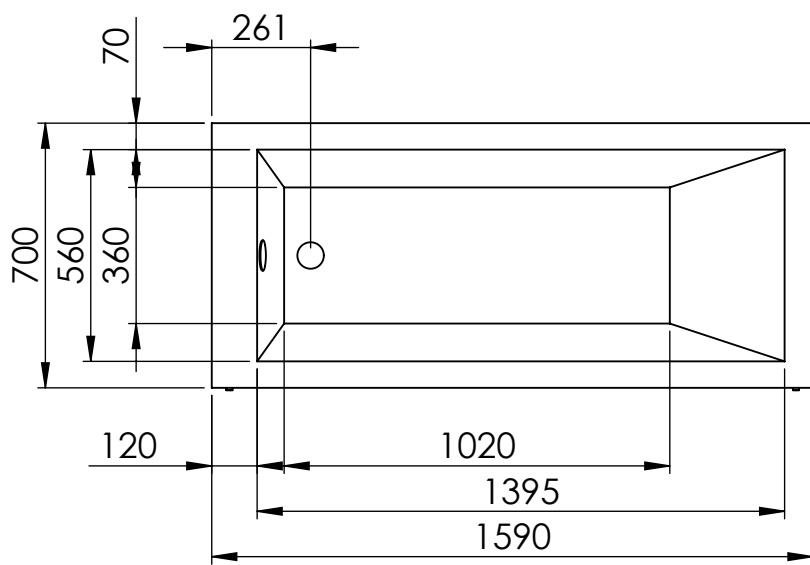
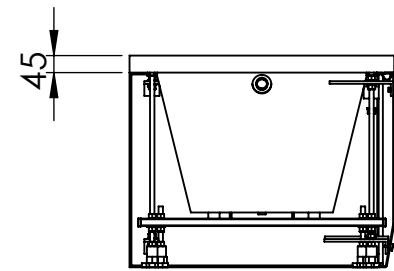
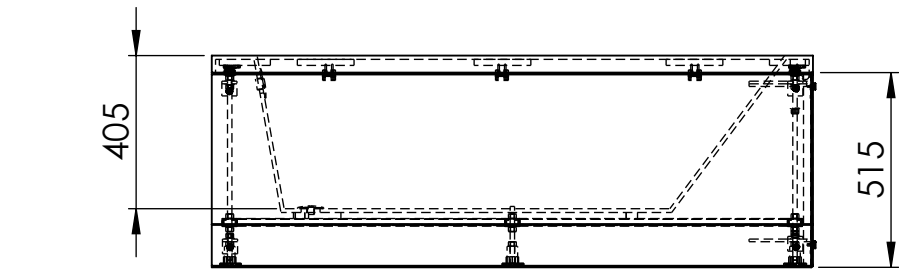
Unless Otherwise Specified:	Name	Date	First Angle Projection:	DWG Template Rev: A
Διαστάσεις σε mm	Drawn	D.D	11-Jul-23	Title: MINIMAL LINE 130X70
Διαστασιολογικές ανοχές:	Checked	Th.Tsakiri	11-Jul-23	
Dimensional tolerances:	Material:			DWG. No.
Γραμμικές/Linear: +/- 0,5 mm	Acrilan			MINIMAL LINE
Γωνιακές/Angular: +/- 1 °				Project:
Το παρόν έγγραφο (ηλεκτρονικό ή έντυπο), αποτελεί ιδιοκτησία της εταιρείας ACRILAN A.B.E.E. Απαγορεύεται ο διαμορφισμός και η αναπαραγωγή του, χωρίς την έγγραφη άδεια της εταιρείας ACRILAN A.B.E.E.	Water experience			MINIMAL LINE ECO SERIES
The information contained in this drawing is the sole property of Acrilan S.A., any reproduction in part or as a whole without the written permission of Acrilan S.A. is prohibited.	Do Not Scale Dwg			Kg 1 of 9



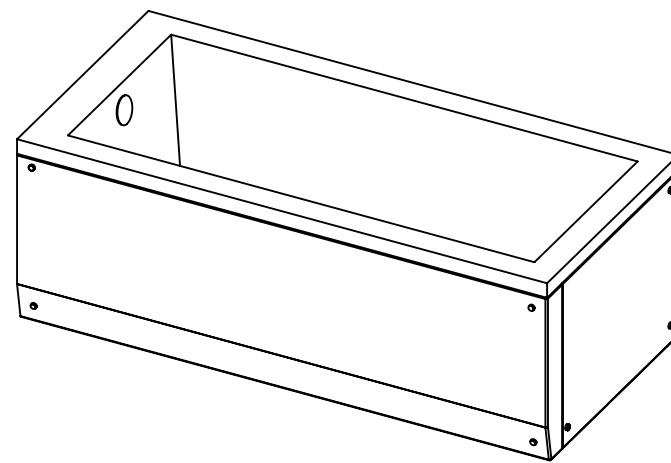
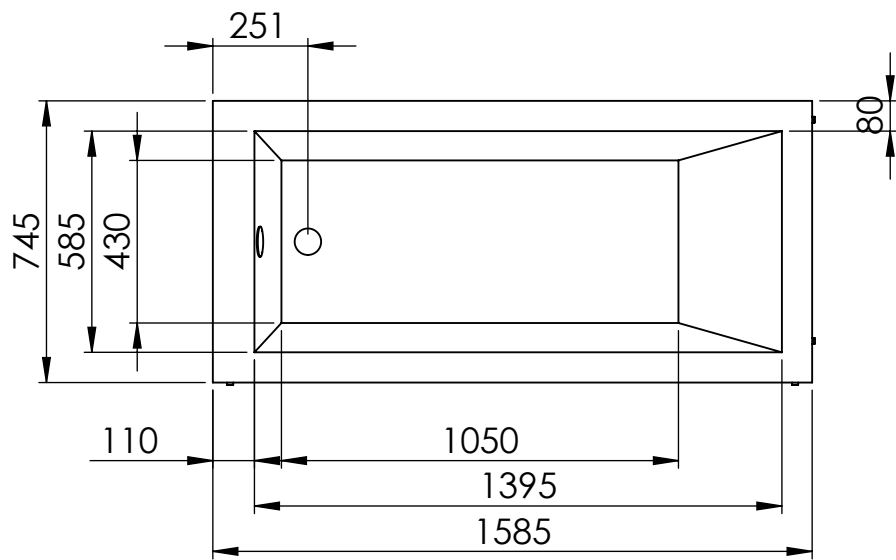
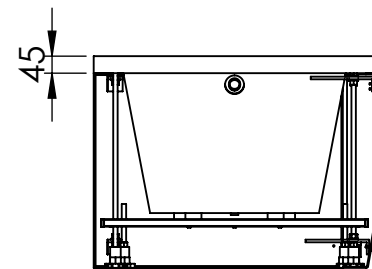
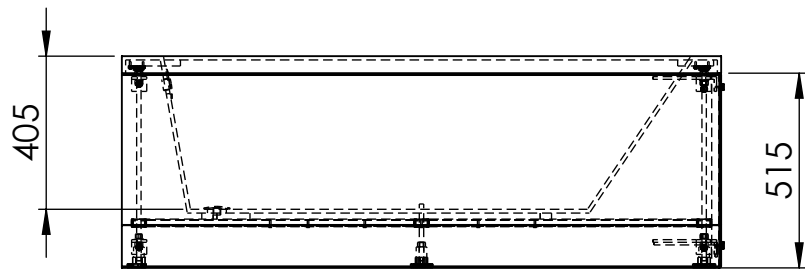
Unless Otherwise Specified:	Name	Date	First Angle Projection:	DWG Template Rev: A
Διαστάσεις σε mm	Drawn	D.D	11-Jul-23	Title: MINIMAL LINE 140x70
Διαστασιολογικές ανοχές:	Checked	Th.Tsakiri	11-Jul-23	
Dimensional tolerances:	Material:			DWG. No. MINIMAL LINE
Γραμμικές/Linear: +/- 0,5 mm	Acrilan			
Γωνιακές/Angular: +/- 1 °	Water experience			Project: MINIMAL LINE ECO SERIES
Το παρόν έγγραφο (ηλεκτρονικό ή έντυπο), αποτελεί ιδιοκτησία της εταιρείας ACRILAN A.B.E.E. Απαγορεύεται ο διαμορφισμός και η αναπαραγωγή του, χωρίς την έγγραφη άδεια της εταιρείας ACRILAN A.B.E.E.				Do Not Scale Dwg
The information contained in this drawing is the sole property of Acrilan S.A., any reproduction in part or as a whole without the written permission of Acrilan S.A. is prohibited.				Kg 2 of 9



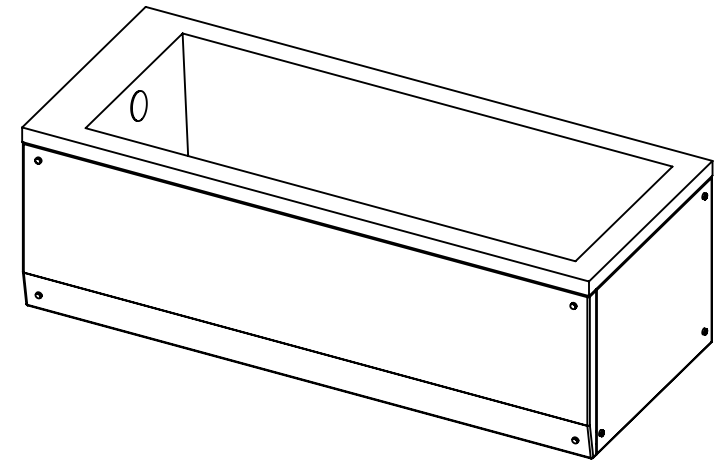
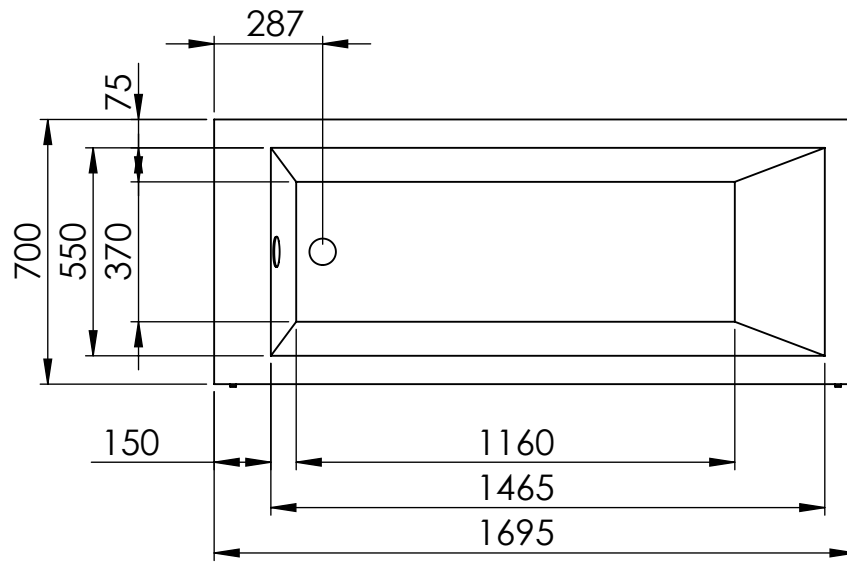
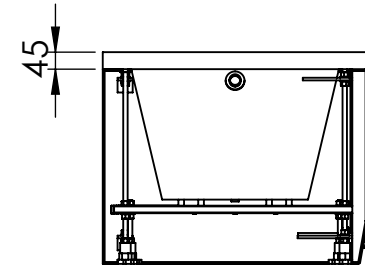
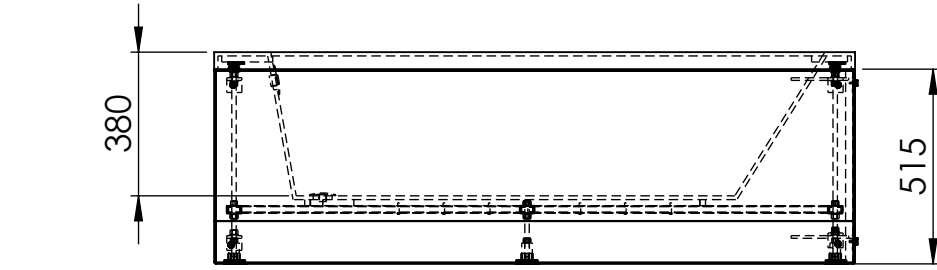
Unless Otherwise Specified:	Name	Date	First Angle Projection:	DWG Template Rev: A
Διαστάσεις σε mm	Drawn	D.D	11-Jul-23	Title: MINIMAL LINE 150x70
Διαστασιολογικές ανοχές:	Checked	Th.Tsakiri	11-Jul-23	
Dimensional tolerances:	Material:			DWG. No.
Γραμμικές/Linear: +/- 0.5 mm	Acrilan			MINIMAL LINE
Γωνιακές/Angular: +/- 1 °				Project:
Το παρόν έγγραφο (ηλεκτρονικό ή έντυπο), αποτελεί ιδιοκτησία της εταιρείας ACRIPLAN A.B.E.E. Απαγορεύεται ο διαμορφισμός και η αναπαραγωγή του, χωρίς την έγγραφη άδεια της εταιρείας ACRIPLAN A.B.E.E.	Water experience			MINIMAL LINE ECO SERIES
The information contained in this drawing is the sole property of Acrlan S.A. any reproduction in part or as a whole without the written permission of Acrlan S.A. is prohibited.	Do Not Scale Dwg			Kg 3 of 9



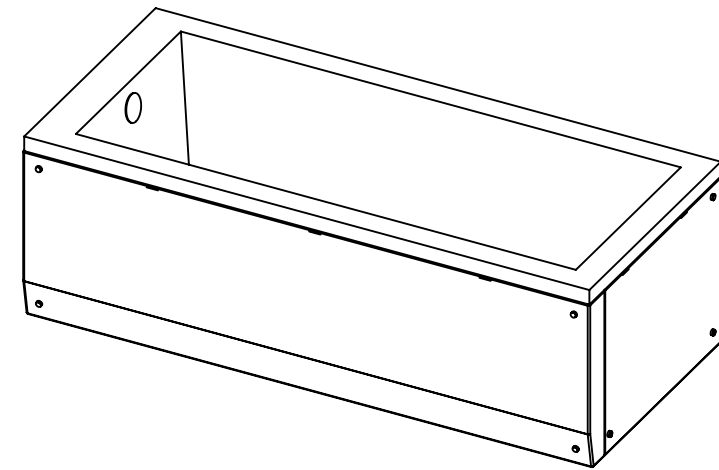
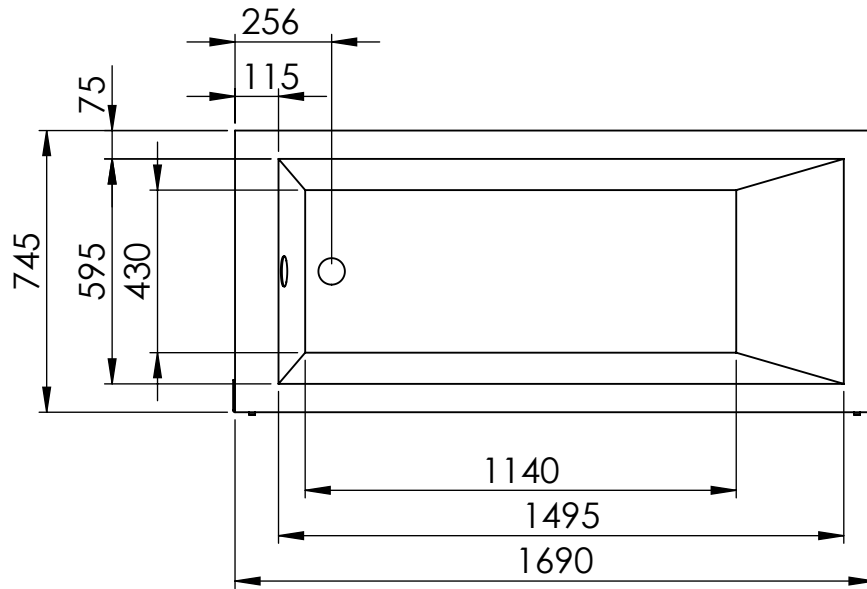
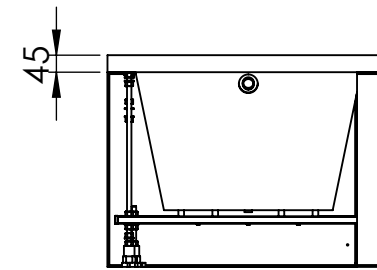
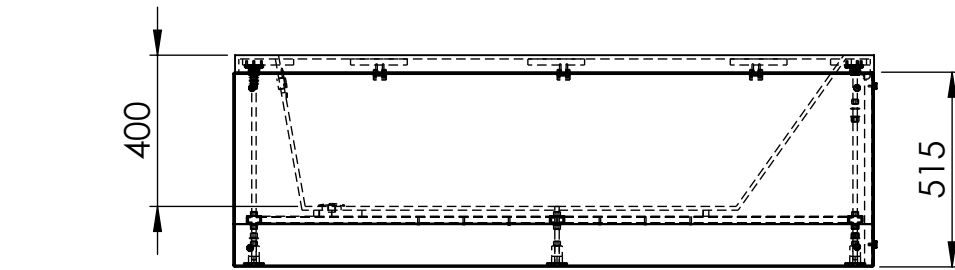
Unless Otherwise Specified:		Name	Date	First Angle Projection:	DWG Template Rev: A
Διαστάσεις σε mm	Drawn	D.D	11-Jul-23	Title:	
Διαστασιολογικές ανοχές:	Checked	Th.Tsakiri	11-Jul-23	MINIMAL LINE 160x70	
Dimensional tolerances:	Material:			DWG. No.	
Γραμμικές/Linear: +/- 0.5 mm	Acrilan			MINIMAL LINE	
Γωνιακές/Angular: +/- 1°				Project:	
Το παρόν έγγραφο (ηλεκτρονικό ή έντυπο), αποτελεί ιδιοκτησία της εταιρείας ACRILAN A.B.E.E. Απαγορεύεται ο διαμορφισμός και η αναπαραγωγή του, χωρίς την έγγραφη άδεια της εταιρείας ACRILAN A.B.E.E.	Water experience			MINIMAL LINE ECO SERIES	
The information contained in this drawing is the sole property of Acrlan S.A., any reproduction in part or as a whole without the written permission of Acrlan S.A. is prohibited.	Do Not Scale Dwg			Kg	4 of 9



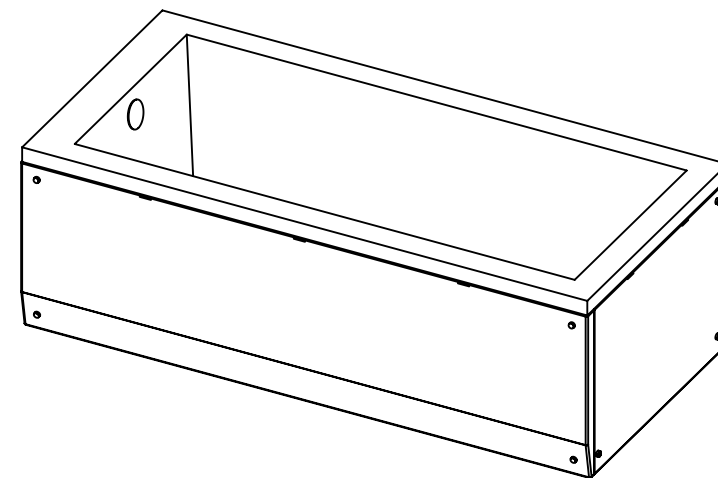
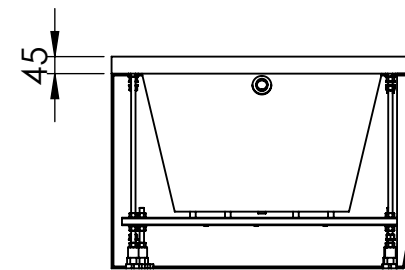
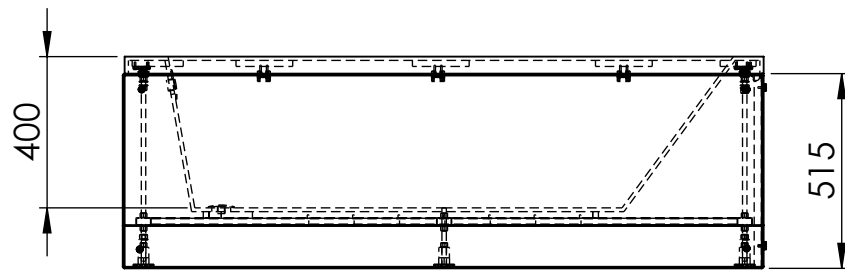
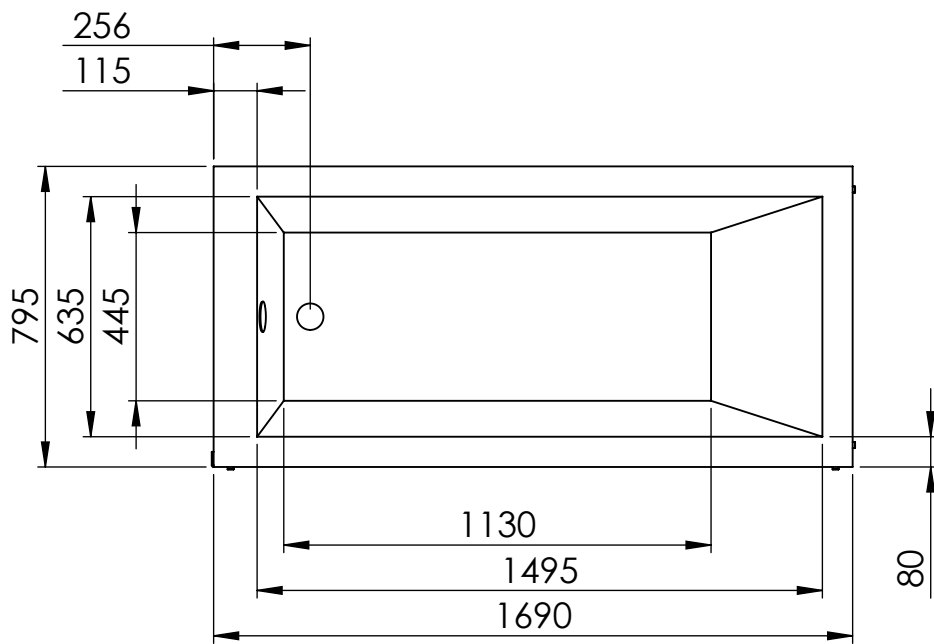
Unless Otherwise Specified:	Name	Date	First Angle Projection:	DWG Template Rev: A
Διαστάσεις σε mm	Drawn	D.D	11-Jul-23	Title: MINIMAL LINE 160x75
Διαστασιολογικές ανοχές:	Checked	Th.Tsakiri	11-Jul-23	
Dimensional tolerances:	Material:			DWG. No.
Γραμμικές/Linear: +/- 0.5 mm	Acrilan			MINIMAL LINE
Γωνιακές/Angular: +/- 1 °				Project: MINIMAL LINE ECO SERIES
Το παρόν έγγραφο (ηλεκτρονικό ή έντυπο), αποτελεί ιδιοκτησία της εταιρείας ACRIPLAN A.B.E.E. Απαγορεύεται ο διαμορφισμός και η αναπαραγωγή του, χωρίς την έγγραφη άδεια της εταιρείας ACRIPLAN A.B.E.E.	Water experience			Do Not Scale Dwg
The information contained in this drawing is the sole property of Acrlan S.A, any reproduction in part or as a whole without the written permission of Acrlan S.A is prohibited.	Kg			5 of 9



Unless Otherwise Specified:	Name	Date	First Angle Projection:	DWG Template Rev: A
Διαστάσεις σε mm	Drawn	D.D	11-Jul-23	Title: MINIMAL LINE 170x70
Διαστασιολογικές ανοχές:	Checked	Th.Tsakiri	11-Jul-23	
Dimensional tolerances:	Material:			DWG. No.
Γραμμικές/Linear: +/- 0,5 mm	Acrilan			MINIMAL LINE
Γωνιακές/Angular: +/- 1 °				Project:
Το παρόν έγγραφο (ηλεκτρονικό ή έντυπο), αποτελεί ιδιοκτησία της εταιρείας ACRILAN A.B.E.E. Απαγορεύεται ο διαμορφισμός και η αναπαραγωγή του, χωρίς την έγγραφη άδεια της εταιρείας ACRILAN A.B.E.E.	Water experience			MINIMAL LINE ECO SERIES
The information contained in this drawing is the sole property of Acrilan S.A., any reproduction in part or as a whole without the written permission of Acrilan S.A. is prohibited.	Do Not Scale Dwg			Kg 6 of 9

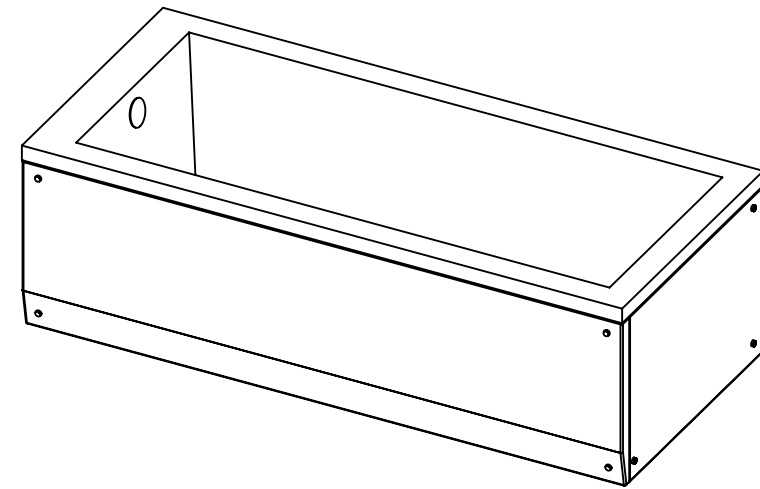
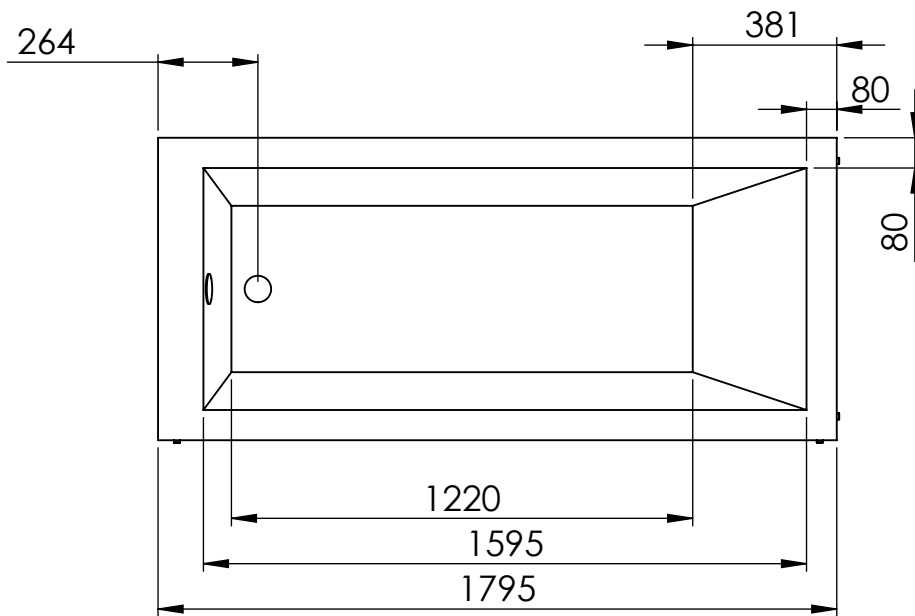
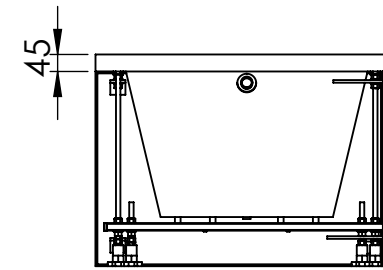
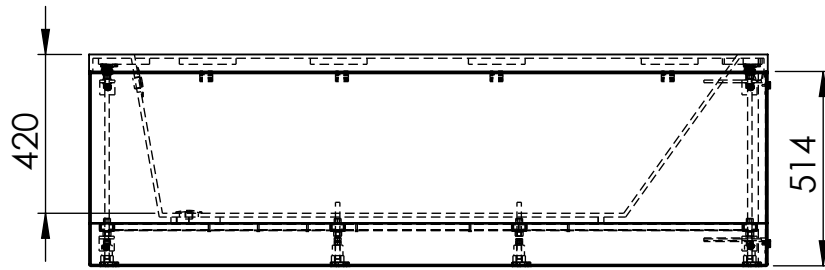


Unless Otherwise Specified:	Name	Date	First Angle Projection:	DWG Template Rev: A
Διαστάσεις σε mm	Drawn	D.D	11-Jul-23	Title: MINIMAL LINE 170x75
Διαστασιολογικές ανοχές:	Checked	Th.Tsakiri	11-Jul-23	
Dimensional tolerances:	Material:			DWG. No.
Γραμμικές/Linear: +/- 0,5 mm	Acrilan			MINIMAL LINE
Γωνιακές/Angular: +/- 1 °				Project: MINIMAL LINE ECO SERIES
Το παρόν έγγραφο (ηλεκτρονικό ή έντυπο), αποτελεί ιδιοκτησία της εταιρείας ACRILAN A.B.E.E. Απαγορεύεται ο διαμορφισμός και η αναπαραγωγή του, χωρίς την έγγραφη άδεια της εταιρείας ACRILAN A.B.E.E.	Water experience			Do Not Scale Dwg
The information contained in this drawing is the sole property of Acrilan S.A., any reproduction in part or as a whole without the written permission of Acrilan S.A. is prohibited.	Kg			7 of 9



Unless Otherwise Specified:	Name	Date	First Angle Projection:	DWG Template Rev: A
Διαστάσεις σε mm	Drawn	D.D	11-Jul-23	Title: MINIMAL LINE 170x80
Διαστασιολογικές ανοχές:	Checked	Th.Tsakiri	11-Jul-23	
Dimensional tolerances:	Material:			DWG. No.
Γραμμικές/Linear: +/- 0.5 mm	Acrilan			MINIMAL LINE
Γωνιακές/Angular: +/- 1 °				Project: MINIMAL LINE ECO SERIES
Το παρόν έγγραφο (ηλεκτρονικό ή έντυπο), αποτελεί ιδιοκτησία της εταιρείας ACRILAN A.B.E.E. Απαγορεύεται ο διαμορφισμός και η αναπαραγωγή του, χωρίς την έγγραφη άδεια της εταιρείας ACRILAN A.B.E.E.	Water experience			Do Not Scale Dwg
The information contained in this drawing is the sole property of Acrilan S.A., any reproduction in part or as a whole without the written permission of Acrilan S.A. is prohibited.	Kg			8 of 9





Unless Otherwise Specified:	Name	Date	First Angle Projection:	DWG Template Rev: A
Διαστάσεις σε mm	Drawn	D.D	11-Jul-23	Title: MINIMAL LINE 180x80
Διαστασιολογικές ανοχές:	Checked	Th.Tsakiri	11-Jul-23	
Dimensional tolerances:	Material:			DWG. No.
Γραμμικές/Linear: +/- 0.5 mm	Acrilan			MINIMAL LINE
Γωνιακές/Angular: +/- 1 °				Project: MINIMAL LINE ECO SERIES
Το παρόν έγγραφο (ηλεκτρονικό ή έντυπο), αποτελεί ιδιοκτησία της εταιρείας ACRILAN A.B.E.E. Απαγορεύεται ο διαμορφισμός και η αναπαραγωγή του, χωρίς την έγγραφη άδεια της εταιρείας ACRILAN A.B.E.E.	Water experience			Do Not Scale Dwg
The information contained in this drawing is the sole property of Acrlan S.A., any reproduction in part or as a whole without the written permission of Acrlan S.A. is prohibited.	Kg			9 of 9