

Lona Spa

cm 200x140 h.73

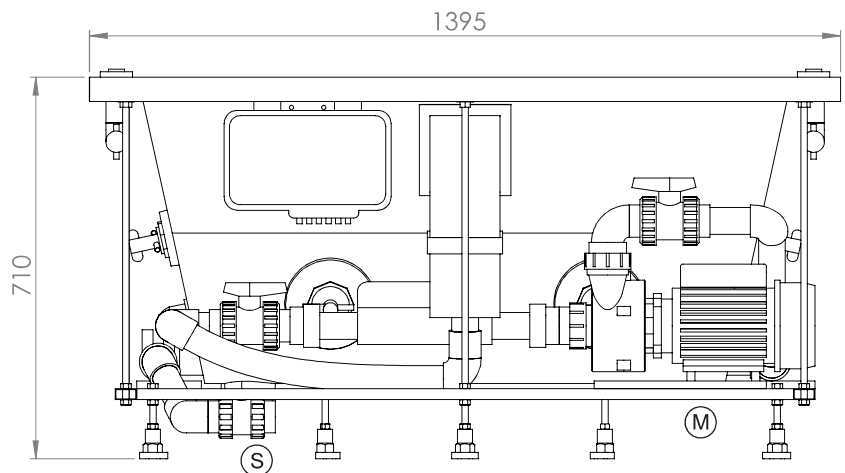
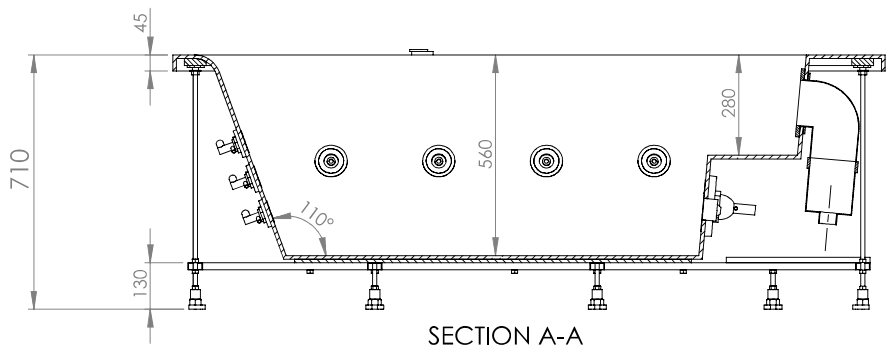
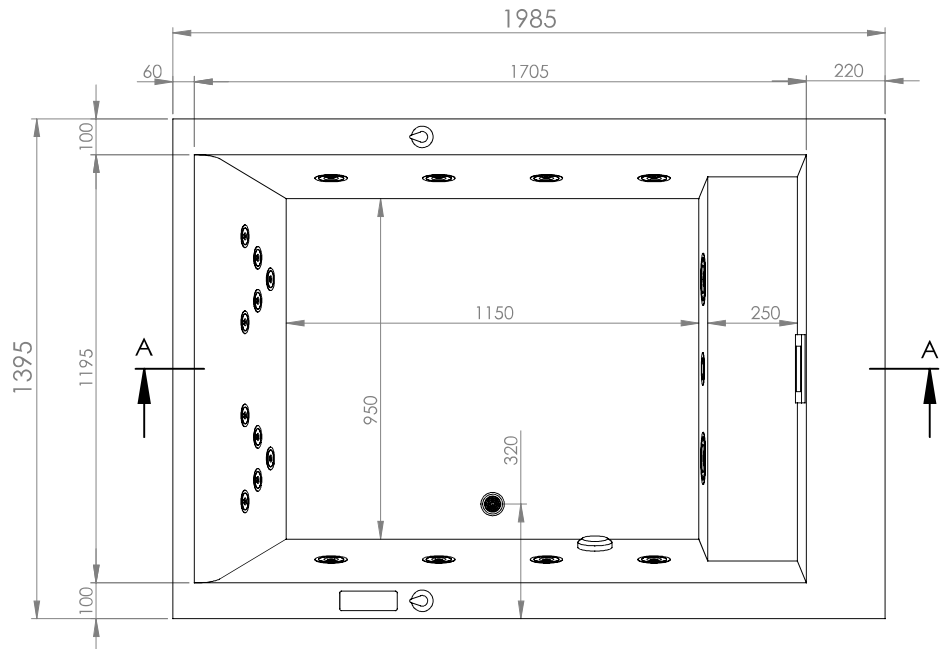
Technical Data Sheet

ISO9001 / EN14516 / EN12764

Βασικά Χαρακτηριστικά Basic features

Αριθμός χρηστών Users number	2
Χωρητικότητα νερού Water capacity	500 L
Jet υδρομασάζ Whirlpool jets	10 small 8 medium 2 large
Καθαρό βάρος Dry weight	130 kg
Ελάχιστη αντοχή δαπέδου Minimum floor Strength	200 kg/m²
Ηλεκτρικά Χαρακτηριστικά Electrical features	
Τάση ρεύματος Voltage	230 V
Συχνότητα Tension	50 Hz
Ισχύς θερμαντήρα Heater power	3 Kw
Μηχανικά Χαρακτηριστικά Mechanical features	
Ισχύς αντλίας Pump power	2.0 - 2.5 Hp 1x2 speed
Ταχύτητα ροής Flow rate	750 L/min

Τεχνικό σχέδιο / Technical drawing



Αντλία Υδρομασάζ 2 ταχυτήτων (M) Whirlpool Motor 2 speed
Βαλβίδα αποστράγγισης (S) Draining valve

Lona Spa

cm 200x140 h.73

Technical Data Sheet

ISO9001 / EN14516 / EN12764

Οδηγίες τοποθέτησης / Installation instructions

Διατηρείστε ελεύθερες επιφάνειες περιμετρικά του προϊόντος σύμφωνα με το παρακάτω σχέδιο, ώστε να καθιστάται δυνατή η πρόσβαση για οποιοδήποτε τεχνικό έλεγχο.

Keep free surfaces around the product according to the drawing below, so that it can be accessed for any technical inspection.

Στην πλευρά του ηλεκτρο-μηχανολογικού εξοπλισμού, απαιτείται ελεύθερη επιφάνεια, τουλάχιστον 70cm.

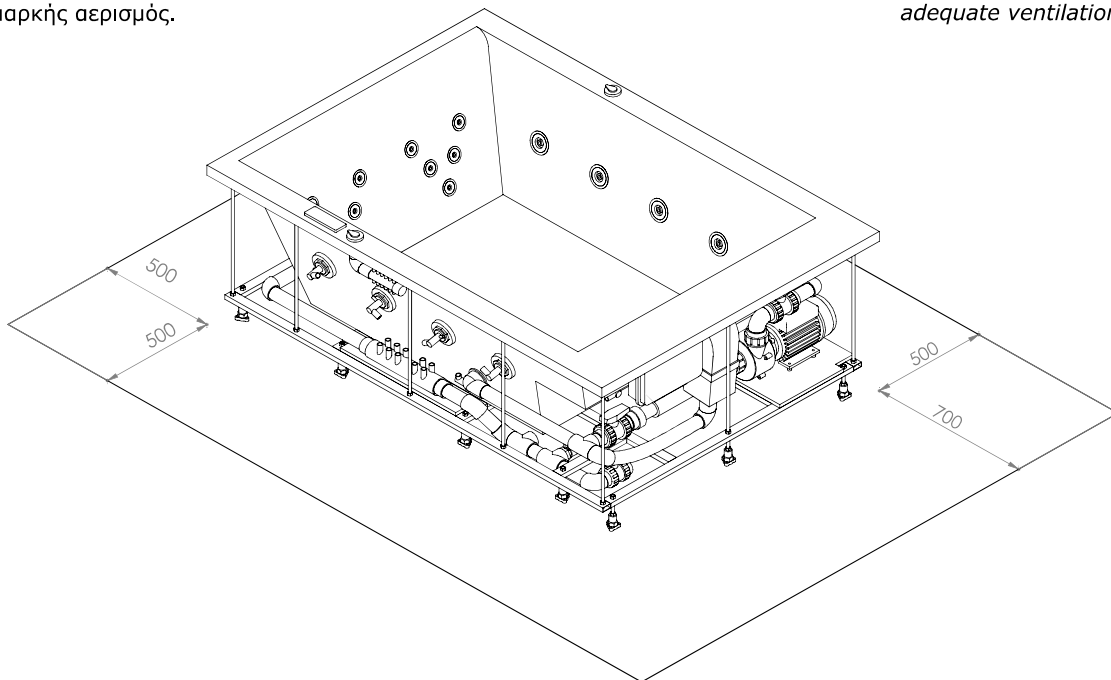
On the electro-mechanical equipment side, required at least 70 cm of free surface.

Στις λοιπές πλευρές, οι ελεύθερες επιφάνειες, θα πρέπει να είναι τουλάχιστον 50cm.

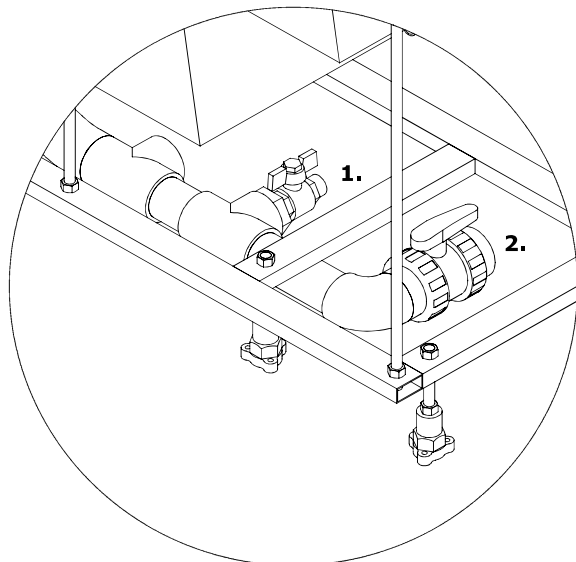
Free surfaces on the other sides, should be at least 50 cm.

Εφόσον εγκαταστήσετε το προϊόν σε εσωτερικό χώρο, απαιτείται επαρκής αερισμός.

If you installed the product indoors, adequate ventilation is required



Υδραυλική εγκατάσταση / Hydraulic Installation



1. Βαλβίδα πλήρωσης : Για να γεμίσετε με νερό το spa, αρκεί να συνδέσετε την ορειχάλκινη σφαιρική βάνα ολικής διατομής 1", με την κεντρική παροχή νερού, κατόπιν ανοίγετε την βάνα και υπό παρακολούθηση γεμίζετε με νερό το spa έως την επιθυμητή στάθμη σωστής και ασφαλούς λειτουργίας (μέση του skimmer).

2. Βαλβίδα εκκένωσης : Για να αδειάσετε το νερό από το spa, συνδέστε τη σφαιρική βάνα PVC, υψηλής πίεσης PN16 Bar, \varnothing 50mm, με το αποχετευτικό σας δίκτυο.

1. Filling valve: To fill the Spa with water, just connect the brass spherical ball valve, full cross section, 1" with the central water supply, then open the valve and under observation fill the spa to the desired level of correct and safe operation (middle of the skimmer).

2. Drain valve: To drain the Spa water, just connect the PVC spherical valve, high pressure PN16 Bar, \varnothing 50mm, to your sewer network.