

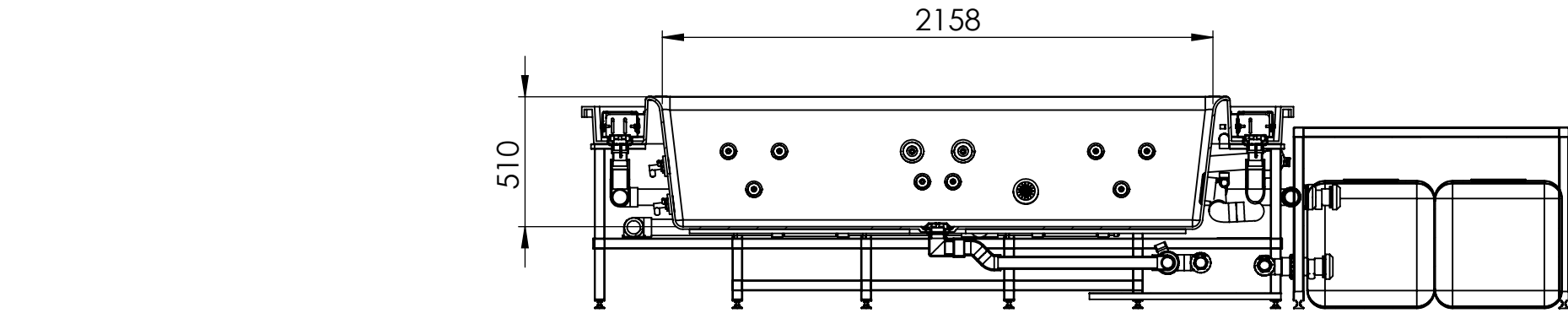
| REVISIONS | | | | |
|-----------|------|-------------|------|----------|
| ZONE | REV. | DESCRIPTION | DATE | APPROVED |
| | | | | |

Adjustable structure to cover the electromechanical equipment

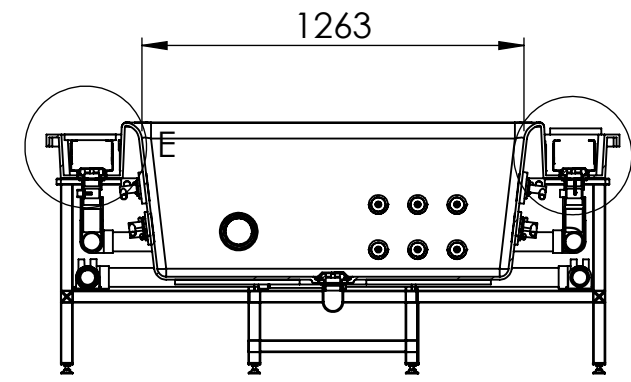
Heat Pump

At least 2.5 m distant from SPA

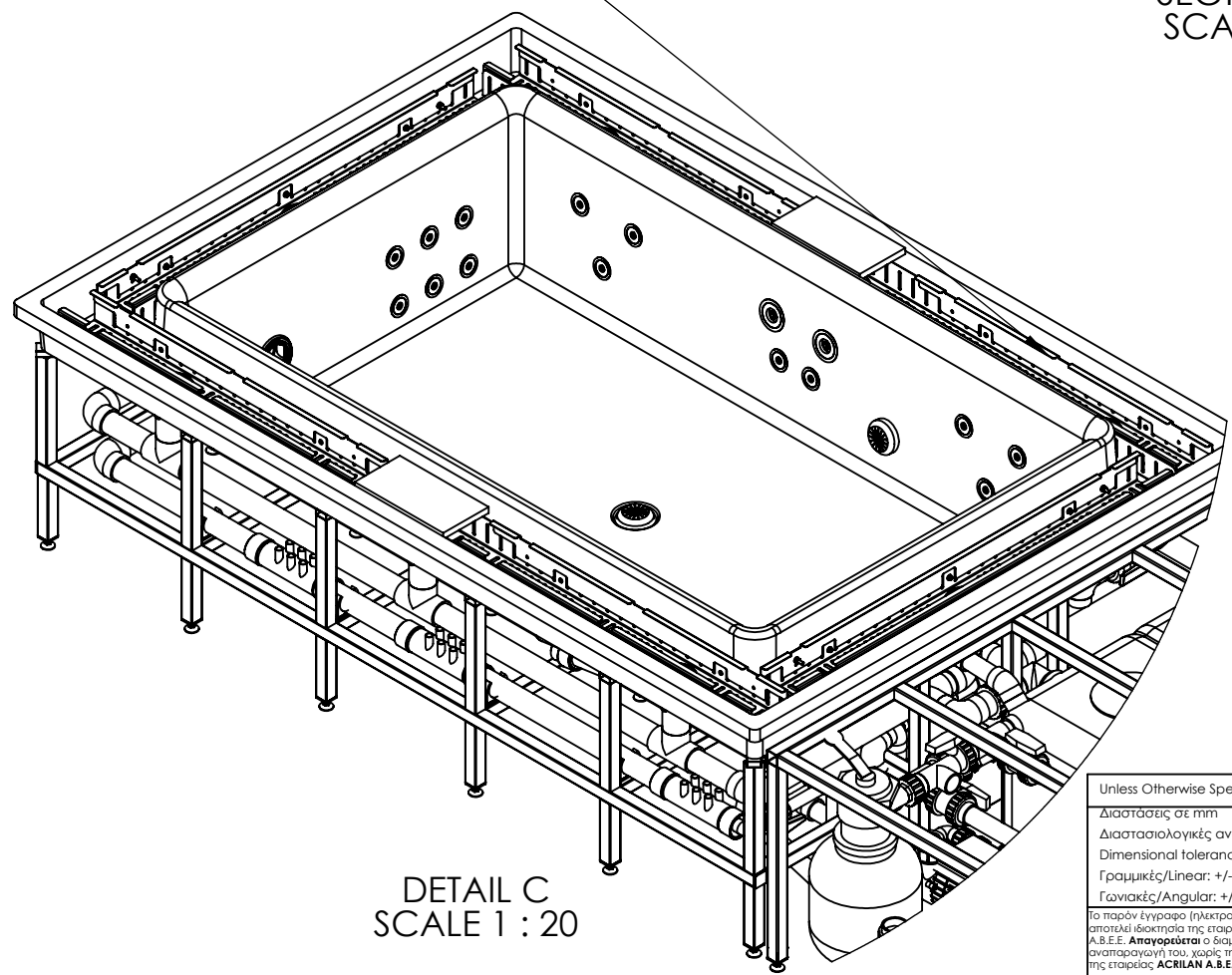
| | | | | |
|---|------------------------------------|------------|-------------------------|---------------------------------|
| Unless Otherwise Specified: | Name | Date | First Angle Projection: | DWG Template Rev: A |
| Διαστάσεις σε mm | Drawn | D.D | 10/10/2023 | Title: INFINITY 280X190 |
| Διαστασιολογικές ανοχές: | Checked | Th.Tsakiri | 24/1/2024 | |
| Γραμμικές/Linear: +/- 0.5 mm | Material: Acrylic | | | DWG. No. INFINITY 280X190 EN |
| Γωνιακές/Angular: +/- 1° | Acrilan Water experience | | | Project: |
| Το παρόν έγγραφο (ηλεκτρονικό ή έντυπο), αποτελεί ιδιοκτησία της εταιρείας ACRILAN Α.Β.Ε.Ε. Απαγορεύεται ο διαμορφισμός και η αναπαραγωγή του, χωρίς την έγγραφη άδεια της εταιρείας ACRILAN Α.Β.Ε.Ε. The information contained in this drawing is the sole property of Acrilan S.A., any reproduction in part or as a whole without the written permission of Acrilan S.A. is prohibited. | | | | Do Not Scale Dwg |



SECTION A-A
SCALE 1 : 25



SECTION B-B
SCALE 1 : 25



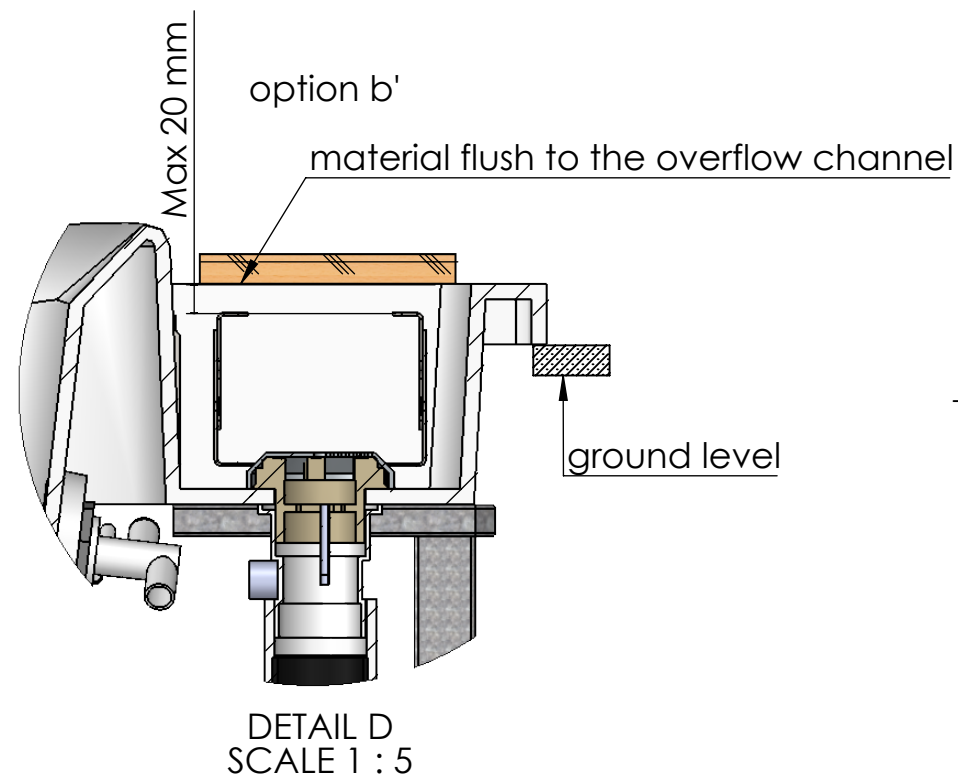
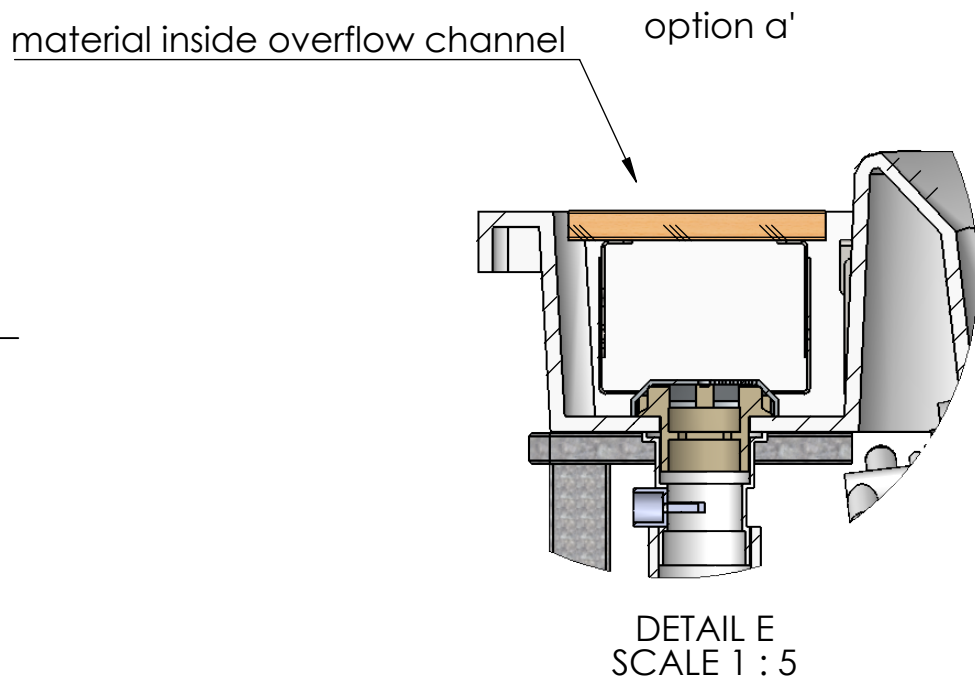
DETAIL C
SCALE 1 : 20

Adjustable height, stainless steel racking structure

| | | | | | |
|---|---------------------------|-------------------|------------|---------------------------------|----------------------------|
| Unless Otherwise Specified: | | Name | Date | First Angle Projection: | DWG Template Rev: A |
| Διαστάσεις σε mm | Διαστασιολογικές ανοχές: | Drawn | D.D | 10/10/2023 | Title: INFINITY 280X190 |
| Γραμμικές/Linear: +/- 0.5 mm | Γωνιακές/Angular: +/- 1 ° | Checked | Th.Tsakiri | 24/1/2024 | |
| Το παρόν έγγραφο (ηλεκτρονικό ή έντυπο), αποτελεί ιδιοκτησία της εταιρίας ACRILAN Α.Β.Ε.Ε. Απαγορεύεται ο διαμορφισμός και η αναπαραγωγή του, χωρίς την έγγραφη άδεια της εταιρίας ACRILAN Α.Β.Ε.Ε. | | Material: Acrylic | | DWG. No. INFINITY 280X190 EN | |
| The information contained in this drawing is the sole property of Acrilan S.A. any reproduction in part or as a whole without the written permission of Acrilan S.A. is prohibited. | | Acrilan | | Project: | |
| | | Water experience | | Do Not Scale Dwg | 350 SPA + 150 H/M Kg |
| | | | | 2 | of 3 |

2 options offered

- 1) material to cover racking structure internally to the overflow channel (a' option)
- 2) material on top of the racking structure (b' option)



*Materials that can be place on the racking structure:

- a) wood
- b) marble
- c) stone

* are not included to the standard spa configuration

| | | | | | |
|---|-------------------|------------------|------------|-------------------------|----------------------|
| Unless Otherwise Specified: | | Name | Date | First Angle Projection: | DWG Template Rev: A |
| Διαστάσεις σε mm | Drawn | D.D | 10/10/2023 | Title: | |
| Διαστασιολογικές ανοχές: | Checked | Th.Tsakiri | 24/1/2024 | INFINITY 280X190 | |
| Γραμμικές/Linear: +/- 0,5 mm | Material: Acrylic | | | | DWG. No. |
| Γωνιακές/Angular: +/- 1 ° | Acrilan | | | | INFINITY 280X190 EN |
| Το παρόν έγγραφο (ηλεκτρονικό ή έντυπο), αποτελεί ιδιοκτησία της εταιρείας ACRILAN A.B.E.E. Απαγορεύεται ο διαμορφισμός και η αναπαραγωγή του, χωρίς την έγγραφη άδεια της εταιρείας ACRILAN A.B.E.E. | | | | | Project: |
| The information contained in this drawing is the sole property of Acrilan S.A. any reproduction in part or as a whole without the written permission of Acrilan S.A. is prohibited. | | Water experience | | Do Not Scale Dwg | 350 SPA + 150 H/M Kg |
| | | | | 3 | 3 of 3 |