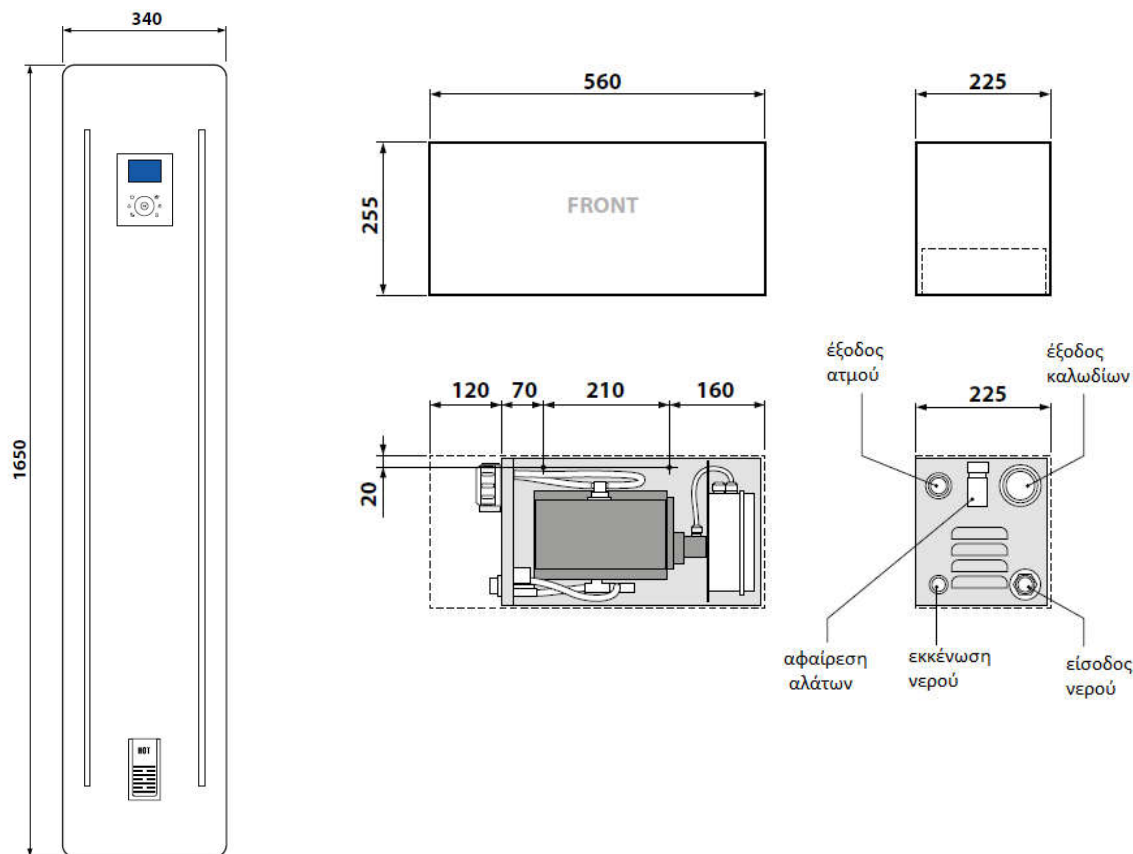


ΤΕΧΝΙΚΟ ΦΥΛΛΑΔΙΟ

X10 Touch Maxi



Οι μετρήσεις είναι κατά προσέγγιση και ενδέχεται να διαφέρουν. Ανοχές διαστάσεων: ± 5 mm.

Τα σχέδια είναι καθαρά ενδεικτικά.

Η εγκατάσταση του «κιτ» πρέπει να πραγματοποιηθεί από εξειδικευμένους τεχνικούς· τόσο όσον αφορά την ηλεκτρική σύνδεση, όσο και την υδραυλική.

Πριν από τη σύνδεση, ο εγκαταστάτης πρέπει να εξακριβώσει ότι η ηλεκτρική εγκατάσταση του κτηρίου προστατεύεται από διαφορικό διακόπτη (ρελέ διαρροής) 0,03 A και ότι το σύστημα γείωσης είναι κατασκευασμένο σε συμμόρφωση με τους ισχύοντες τεχνικούς κανονισμούς της χώρας εγκατάστασης.

Το «κιτ» πρέπει να συνδεθεί μόνιμα με την ηλεκτρική εγκατάσταση (με τριπολικό καλώδιο H05 - 3x2,5 mm, διατομής 2,5 mm) μέσω ενός διπολικού διακόπτη (ελάχιστο άνοιγμα επαφών: 3 mm), ο οποίος πρέπει να έχει επαρκή ισχύ (KW) για το προϊόν που πρόκειται να συνδεθεί και να είναι εγκατεστημένος εκτός των ζωνών 0,1,2,3, καθώς και μακριά από πιθανά πιτσιλίσματα νερού. Το προϊόν πρέπει να συνδεθεί με το (ισοδυναμικό) σύστημα γείωσης του κτηρίου μέσω του ειδικού ακροδέκτη που υπάρχει πάνω στο πλαίσιο.

ΠΡΟΕΙΔΟΠΟΙΗΣΗ:

Σε περίπτωση μη συμμόρφωσης, έστω και μερικής, με τους συγκεκριμένους όρους, μπορεί να μειωθεί ο βαθμός ασφαλείας του «κιτ». Ως αποτέλεσμα αυτού, η εγγύηση παύει να ισχύει και ο κατασκευαστής απαλλάσσεται από οποιαδήποτε ευθύνη για τυχόν άμεσες ή έμμεσες βλάβες που θα μπορούσαν να προκληθούν από το προϊόν.

Η παύση ισχύος της εγγύησης, στην περίπτωση που αναφέρεται παραπάνω, θα έχει ως συνέπεια την αντικατάσταση μόνο των εξαρτημάτων που θα αναγνωριστούν ως ελαττωματικά, χωρίς την κάλυψη του κόστους εργασίας που απαιτείται για την αποσυναρμολόγηση του προϊόντος.



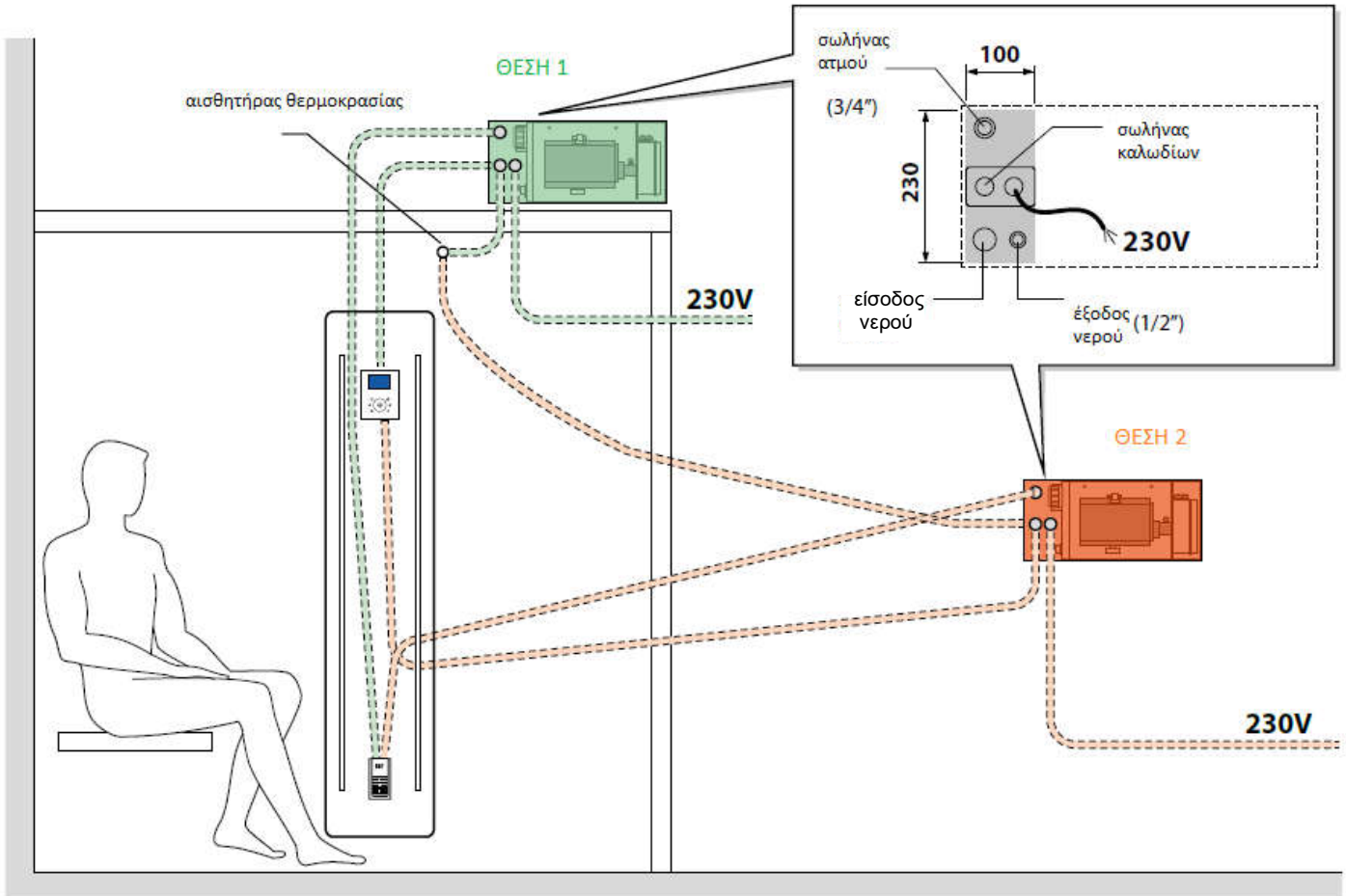
ΤΕΧΝΙΚΟ ΦΥΛΛΑΔΙΟ

X10 Touch Maxi

| | |
|--------------------------------|-------------|
| Μήκος | 560 mm |
| Πλάτος | 225 mm |
| Ύψος | 255 mm |
| Βάρος | - |
| Πίεση λειτουργίας | 1,5/4,5 bar |
| Σύνδεση με ηλεκτρ. εγκατάσταση | ½" |
| Εκροή | 40 mm |
| Συχνότητα | 50 Hz |

| Απόρροφούμενη ισχύς (KW) | Τάση (Volt) | Ένταση (A) |
|--------------------------|----------------|------------|
| 2500 | 230 | 11 |
| 3000 | 230 | 13 |
| 4000 | 230 | 17 |
| 4500 | 230 | 20 |
| 6000 | 230 | 26 |
| 6000 | 400(Τριφασικό) | 13 |
| 8000 | 230 | 35 |
| 8000 | 400(Τριφασικό) | 17 |

Προετοιμασία Ηλεκτρικών και Υδραυλικών Συνδέσεων



Διαθέσιμα σημεία για συνδέσεις. Οι διαστάσεις εκφράζονται σε χιλιοστά (mm).