

# Εγχειρίδιο εγκατάστασης και χρήσης

---

HAMMAM ONLY TOUCH





## **ΠΡΟΣΟΧΗ!**

Η εγκατάσταση πρέπει να πραγματοποιηθεί από προσωπικό που διαθέτει τα απαιτούμενα τεχνικά-επαγγελματικά προσόντα, σύμφωνα με τους ισχύοντες εθνικούς νόμους και κανονισμούς.

Ο κατασκευαστής δεν αναλαμβάνει καμία ευθύνη για προβλήματα που ενδεχομένως προκύψουν λόγω μη ορθής εγκατάστασης ή/και χρήσης.

Το προϊόν έχει κατασκευαστεί για χρήση σε κλειστό χώρο και δεν πρέπει να εγκατασταθεί σε υπαίθριο χώρο.

Αν πρόκειται να εκτελέσετε κάποια εργασία συντήρησης κατά την οποία απαιτείται πρόσβαση στα ηλεκτρικά μέρη, αποσυνδέετε πάντοτε το προϊόν από το ρεύμα (διαφορικός θερμομαγνητικός διακόπτης στη θέση OFF).

Αν η συσκευή παρουσιάσει κάποια δυσλειτουργία και καλέσετε το αρμόδιο κέντρο τεχνικής υποστήριξης (βλ. κατάλογο κέντρων τεχνικής υποστήριξης), για να εξυπηρετηθείτε όσο τον δυνατόν ταχύτερα, αναφέρετε τον αριθμό σειράς του προϊόντος, που αναγράφεται στο συνημμένο πιστοποιητικό εγγύησης, και περιγράψτε το πρόβλημα που παρουσιάστηκε.

Οι όροι της εγγύησης του προϊόντος αναγράφονται στο ίδιο πιστοποιητικό.

## **ΗΛΕΚΤΡΙΚΗ ΑΣΦΑΛΕΙΑ**

Το προϊόν αυτό είναι συσκευή κλάσης I. Πρέπει να είναι μόνιμα στερεωμένο και σταθερά συνδεδεμένο με το δίκτυο ηλεκτρικής τροφοδοσίας και το ισοδυναμικό σύστημα (γείωση) του κτηρίου.

Ο κατασκευαστής δεν φέρει καμία ευθύνη, αν η ηλεκτρική εγκατάσταση και το σύστημα γείωσης του κτηρίου δεν είναι αποτελεσματικά και κατασκευασμένα σε συμμόρφωση με τους ισχύοντες εθνικούς νόμους και κανονισμούς (Ιταλ. Ν. 46/90, Π.Δ. 447/06-12-1991, Πρότυπο CEI 64-81 14-7, και επακόλουθες τροποποιήσεις και προσθήκες).

Το προϊόν πρέπει να συνδεθεί στο ηλεκτρικό δίκτυο μέσω ενός διαφορικού θερμομαγνητικού διακόπτη 34 mA, πιστοποιημένου από επίσημο οργανισμό (IMQ, VDE, κ.λπ.).

Η ομαλή λειτουργία του διακόπτη πρέπει να ελέγχεται (δοκιμάζεται) ανά τακτά χρονικά διαστήματα.

Η ηλεκτρική αντίσταση της γείωσης πρέπει να είναι μικρότερη από 4 ohm.

Το προϊόν διαθέτει μία κλέμα σύνδεσης με το ισοδυναμικό σύστημα (γείωση), η οποία μπορεί να δεχθεί καλώδιο διατομής από 2,5 έως 6 mm<sup>2</sup>, για να επιτευχθεί η ισοδυναμικότητα των μεταλλικών μερών.

Η σύνδεση με το ηλεκτρικό δίκτυο πρέπει να είναι μόνιμη και με τριπολικό καλώδιο που να έχει χαρακτηριστικά εφάμιλλα ή ανώτερα του τύπου H05VV-F και ονομαστική διατομή 3x2,5 mm<sup>2</sup>. Η γραμμή πρέπει να διακόπτεται από έναν διαφορικό θερμομαγνητικό διακόπτη με ελάχιστο διάκενο επαφών 3,5 mm και αντοχή σε τάση τουλάχιστον 230 V / 400 V και ρεύμα 16 A, ο οποίος πρέπει, κατά προτίμηση, να είναι εγκατεστημένος εκτός του χώρου του προϊόντος και σε σημείο προστατευμένο από το νερό.

## ΙΣΟΔΥΝΑΜΙΚΗ ΣΥΝΔΕΣΗ (ΓΕΙΩΣΗ)

Συνδέστε τα εκτός της καμπίνας μεταλλικά σώματα με το ισοδυναμικό σύστημα, μέσω της ειδικής κλέμας γείωσης.

Το καλώδιο πρέπει να βγαίνει κοντά στην παροχή του ηλεκτρικού ρεύματος.

### ΚΑΝΟΝΕΣ ΑΣΦΑΛΕΙΑΣ ΓΙΑ ΤΟΝ ΧΩΡΟ ΤΟΥ ΜΠΑΝΙΟΥ

Οι πρίζες, τα φωτιστικά, οι διακόπτες και τα άλλα ηλεκτρολογικά πρέπει να είναι εγκατεστημένα εκτός των ορίων κινδύνου που προβλέπονται από την εθνική νομοθεσία και τους κανόνες που αφορούν τους χώρους των μπάνιων.

Ο διακόπτης και τα άλλα ηλεκτρολογικά πρέπει να βρίσκονται σε σημεία όπου δεν μπορεί να φθάσει ο χρήστης όταν χρησιμοποιεί το προϊόν.

Απαγορεύεται να αγγίζετε, να χρησιμοποιείτε ή να χειρίζεστε ηλεκτρικές συσκευές, ενώ κάνετε χρήση της καμπίνας ντους.

Βεβαιωθείτε ότι οι ηλεκτρικές συσκευές που βρίσκονται κοντά στην καμπίνα ντους είναι στερεωμένες και δεν είναι δυνατόν να πέσουν.

### Ο ΚΑΤΑΣΚΕΥΑΣΤΗΣ ΑΠΟΠΟΙΕΙΤΑΙ ΟΠΟΙΑΔΗΠΟΤΕ ΕΥΘΥΝΗ ΣΤΙΣ ΕΞΗΣ ΠΕΡΙΠΤΩΣΕΙΣ:

Αν δεν τηρηθούν οι διατάξεις του Νόμου και οι ισχύοντες τεχνικοί κανονισμοί περί ηλεκτρικών εγκαταστάσεων, γειώσεων και ισοδυναμικών συστημάτων του κτηρίου.

Αν δεν τηρηθούν οι διατάξεις του Νόμου και οι ισχύοντες τεχνικοί κανονισμοί περί ασφάλειας σε χώρους μπάνιου.

Αν δεν τηρηθούν οι οδηγίες που παρέχονται στο παρόν εγχειρίδιο.

## ΠΡΟΦΥΛΑΞΕΙΣ

Το προϊόν μπορεί να υποστεί φθορές αν έρθει σε επαφή με ορισμένες χημικές ουσίες (π.χ., ακετόνη και διαλυτικά) και μπορεί να σχηματιστούν κηλίδες αν έρθει σε επαφή με το οινόπνευμα και αυτό δεν απομακρυνθεί αμέσως.

Για τους λόγους αυτούς, κατά τη διάρκεια της εγκατάστασης, σας συνιστούμε να προστατεύσετε το προϊόν με χαρτί ή χαρτόνι, έτσι ώστε να μην έρθουν σε επαφή με την επιφάνεια τυχόν διαβρωτικά υλικά ή βαφές.

Μην αφήνετε εργαλεία ή άλλα αντικείμενα πάνω στην επιφάνεια του προϊόντος.

Ο εγκαταστάτης, πριν πραγματοποιήσει την ηλεκτρική και υδραυλική σύνδεση της συσκευής, πρέπει να ζητήσει από τον ιδιοκτήτη τη δήλωση συμμόρφωσης των εγκαταστάσεων του κτηρίου που προβλέπεται στο άρθρο 9 του Ιταλ. νόμου 46/05-03-1990 και τις περαιτέρω τροποποιήσεις. Ελλείψει αυτής της δήλωσης, ο Κατασκευαστής δεν φέρει καμία ευθύνη σχετικά με τις εγκαταστάσεις και/ή τους χώρους όπου θα τοποθετηθούν οι συσκευές του.

Πριν αρχίσετε την εγκατάσταση, επιθεωρήστε προσεκτικά το προϊόν.

Ζημίες ή ελαττώματα που τυχόν εντοπιστούν μετά την εγκατάσταση της μπανιέρας δεν καλύπτονται από την εγγύηση. Αν ο πελάτης παραλάβει ένα προϊόν που έχει υποστεί ζημίες κατά τη μεταφορά, πρέπει να υπογράψει το σχετικό δελτίο αποστολής με επιφύλαξη και να κοινοποιήσει στον Κατασκευαστή τις ζημίες που εντόπισε, με συστημένη επιστολή και εντός της προθεσμίας που προβλέπεται από τη σχετική νομοθεσία.

Βγάλτε το προϊόν από το χαρτοκιβώτιο. Για να το σηκώσετε, πιάστε αποκλειστικά από το περιμετρικό χείλος ή από το πλαίσιο. Μη σηκώνετε ή μετακινείτε ποτέ τα τοιχώματα κρατώντας από τις σωληνώσεις (ή τις θήκες αντικειμένων) και αποφύγετε τα χτυπήματα.

## ΑΠΟΣΤΑΣΕΙΣ ΑΣΦΑΛΕΙΑΣ

Στα τεχνικά πρότυπα, οι καμπίνες ντους, οι σάουνες, τα μπάνια και οι πισίνες ταξινομούνται ως επικίνδυνοι χώροι, λόγω της υψηλής υγρασίας. Τα πρότυπα διακρίνουν 4 σαφώς καθορισμένες ζώνες στους υγρούς χώρους: ζώνη 0, 1, 2 και 3.

Ο διαφορικός θερμομαγνητικός διακόπτης με ελάχιστο διάκενο επαφών 3,5 mm, πρέπει να είναι εγκατεστημένος εκτός των ζωνών αυτών και, σε κάθε περίπτωση, μακριά από σημεία πιθανής ροής ή εκτίναξης σταγόνων νερού.

Τα όρια των επικίνδυνων ζωνών μπορεί να διαφέρουν ανάλογα με το αν υπάρχουν τοίχοι και/ή σταθερά προστατευτικά και μονωτικά τοιχώματα, τα οποία περιορίζουν την πρόσβαση των ατόμων που βρίσκονται μέσα στο μπάνιο.

Σε αυτή την περίπτωση, για να καθορίσετε τα όρια των επικίνδυνων ζωνών, φανταστείτε μία νοητή μέτρηση με ένα τετρωμένο νήμα, το μήκος του οποίου είναι ίσο με το τμήμα που καθορίζει τη ζώνη.

Έξω από αυτές τις 4 ζώνες, ο χώρος πρέπει να θεωρείται κανονικός.

### ΣΗΜΑΝΤΙΚΗ ΠΑΡΑΤΗΡΗΣΗ!!

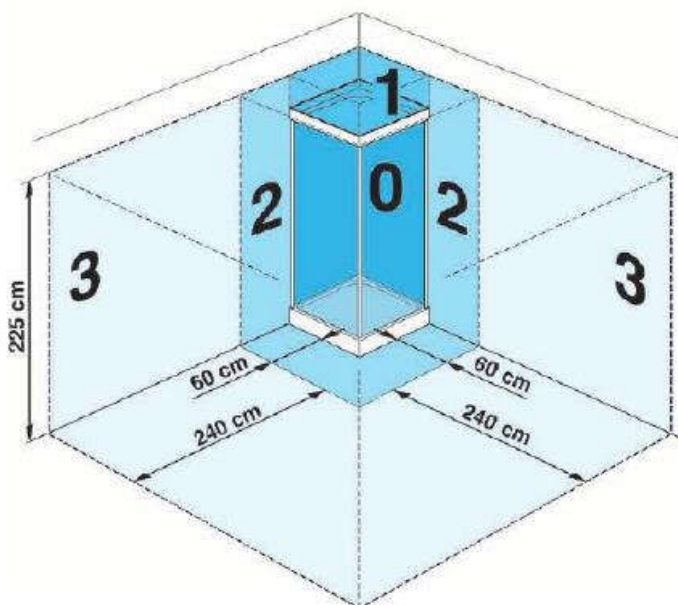
Πριν από την εγκατάσταση της καμπίνας ντους, συμβουλευτείτε το τεχνικό δελτίο της.

Για την ομαλή λειτουργία του προϊόντος, το παρεχόμενο νερό δεν πρέπει να περιέχει ακαθαρσίες (άμμο, σκουριά, κ.λπ.) και η πίεσή του πρέπει να κυμαίνεται μεταξύ 1,5 και 3 bar.

Σας συνιστούμε να εγκαταστήσετε ένα φίλτρο παροχής νερού 100 micron και ένα φίλτρο αποσκλήρυνσης.

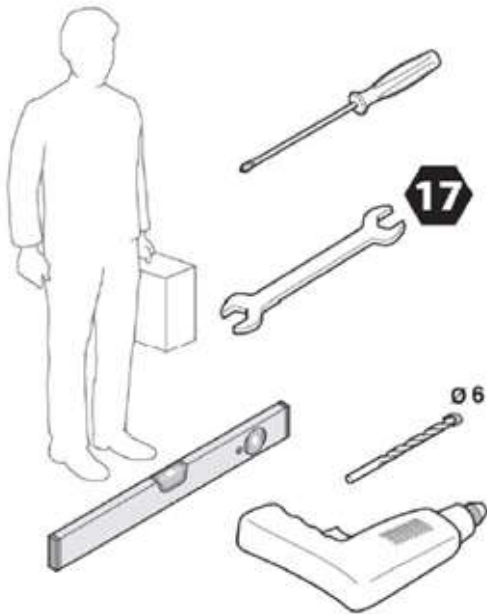
Ο εγκαταστάτης του προϊόντος έχει την υποχρέωση να εξακριβώσει, πριν από την εγκατάστασή του, ότι όλες οι συνδέσεις είναι στεγανές.


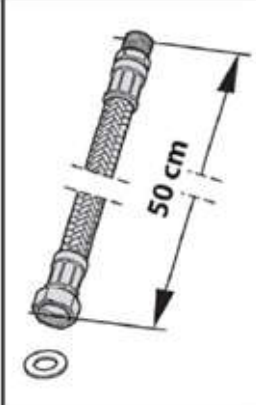

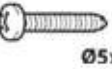

Η εγγύηση δεν ισχύει σε περίπτωση διαρροών νερού μετά την εγκατάσταση του προϊόντος.



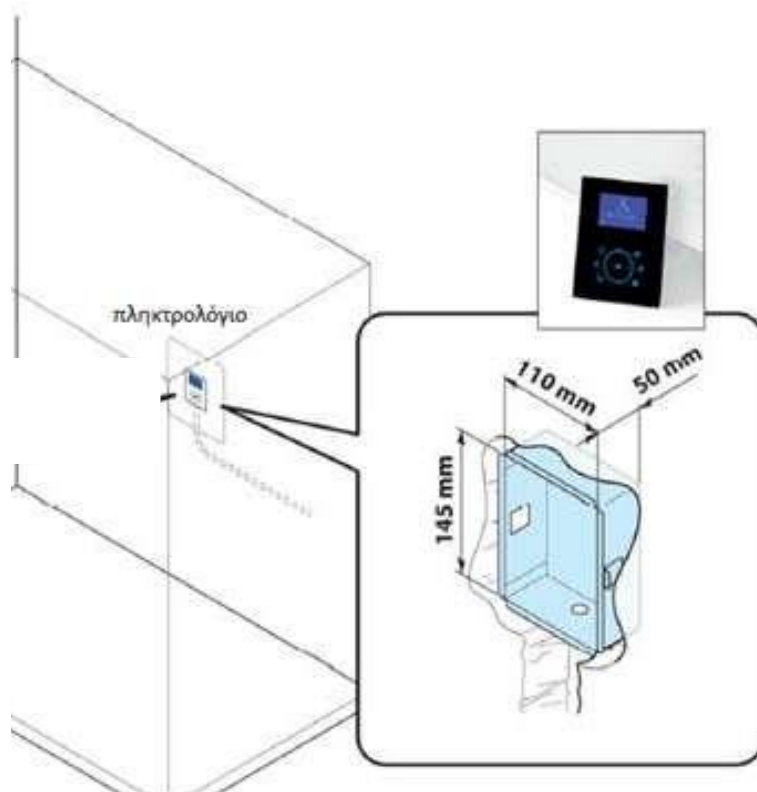


## Εργαλεία



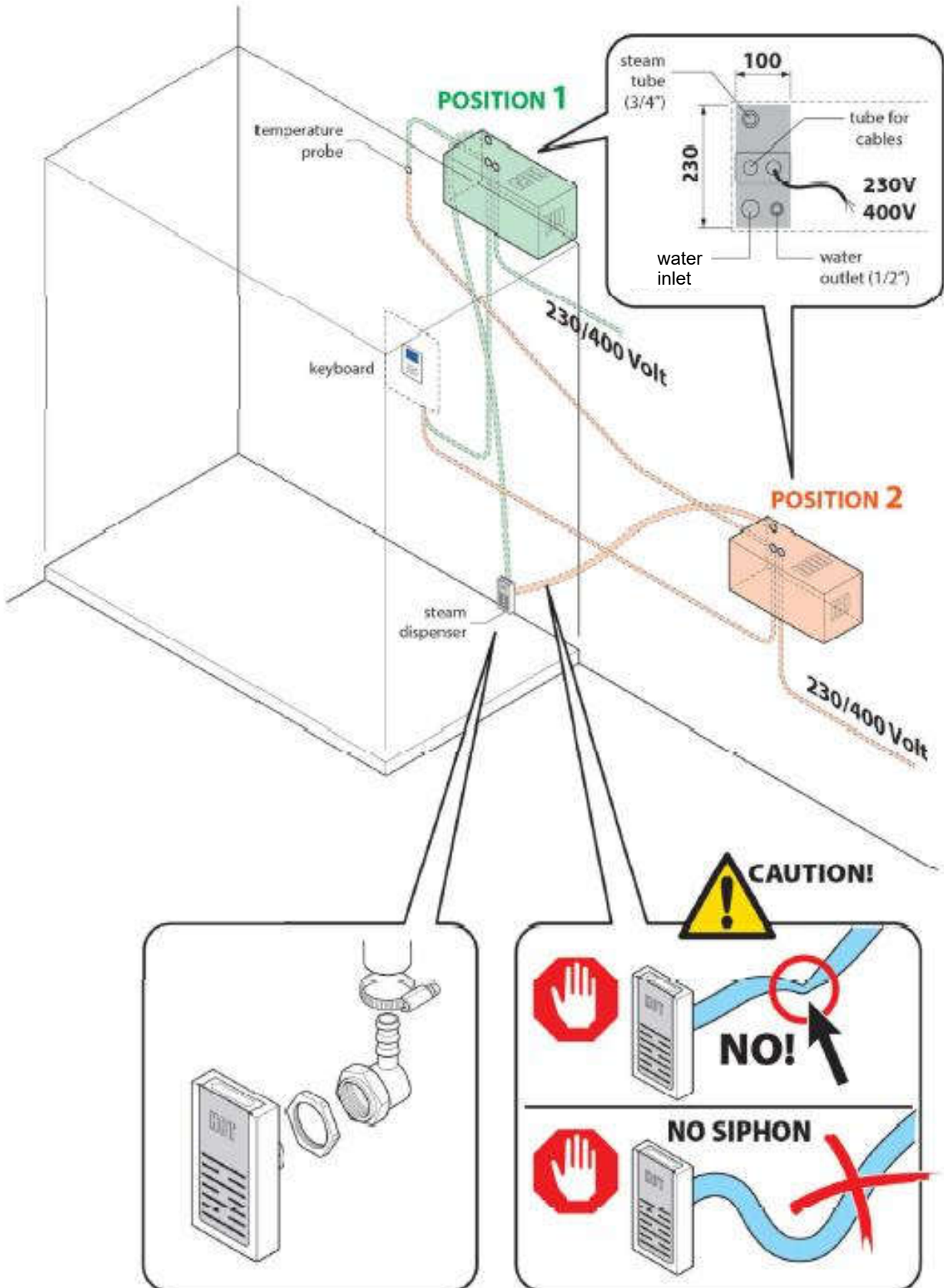
A	 Ø6	n°2	
B	 TC Ø4,2x38	n°2	
C	 Ø5x16	n°2	
D	 Ø5x16	n°2	

## Προεγκατεστημένα

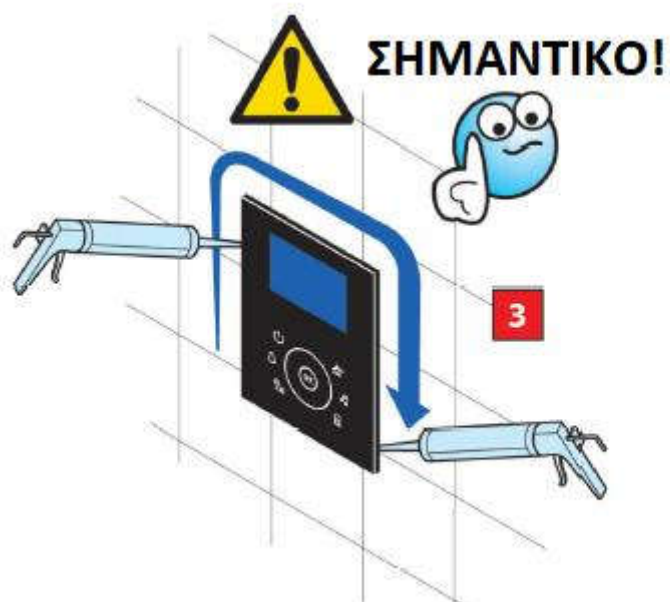
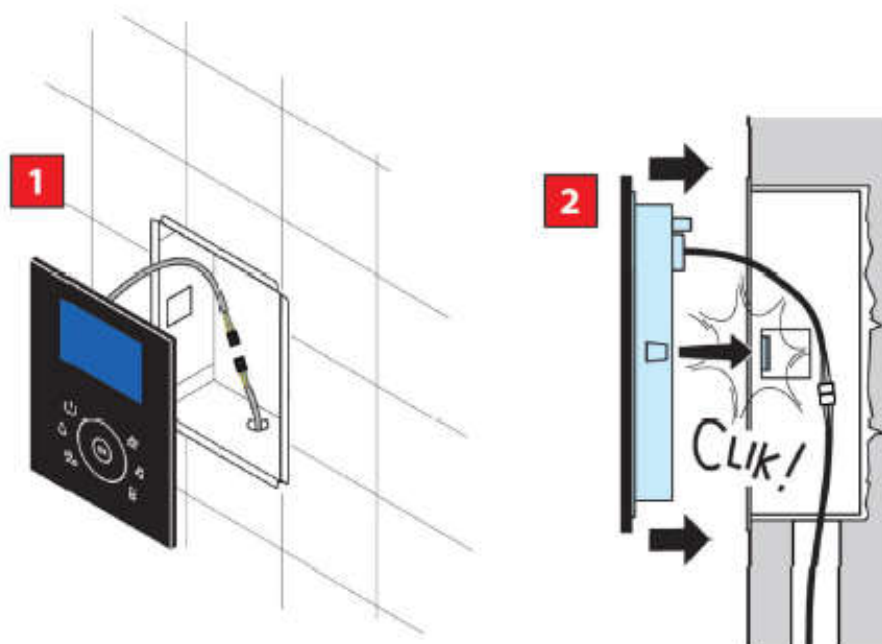




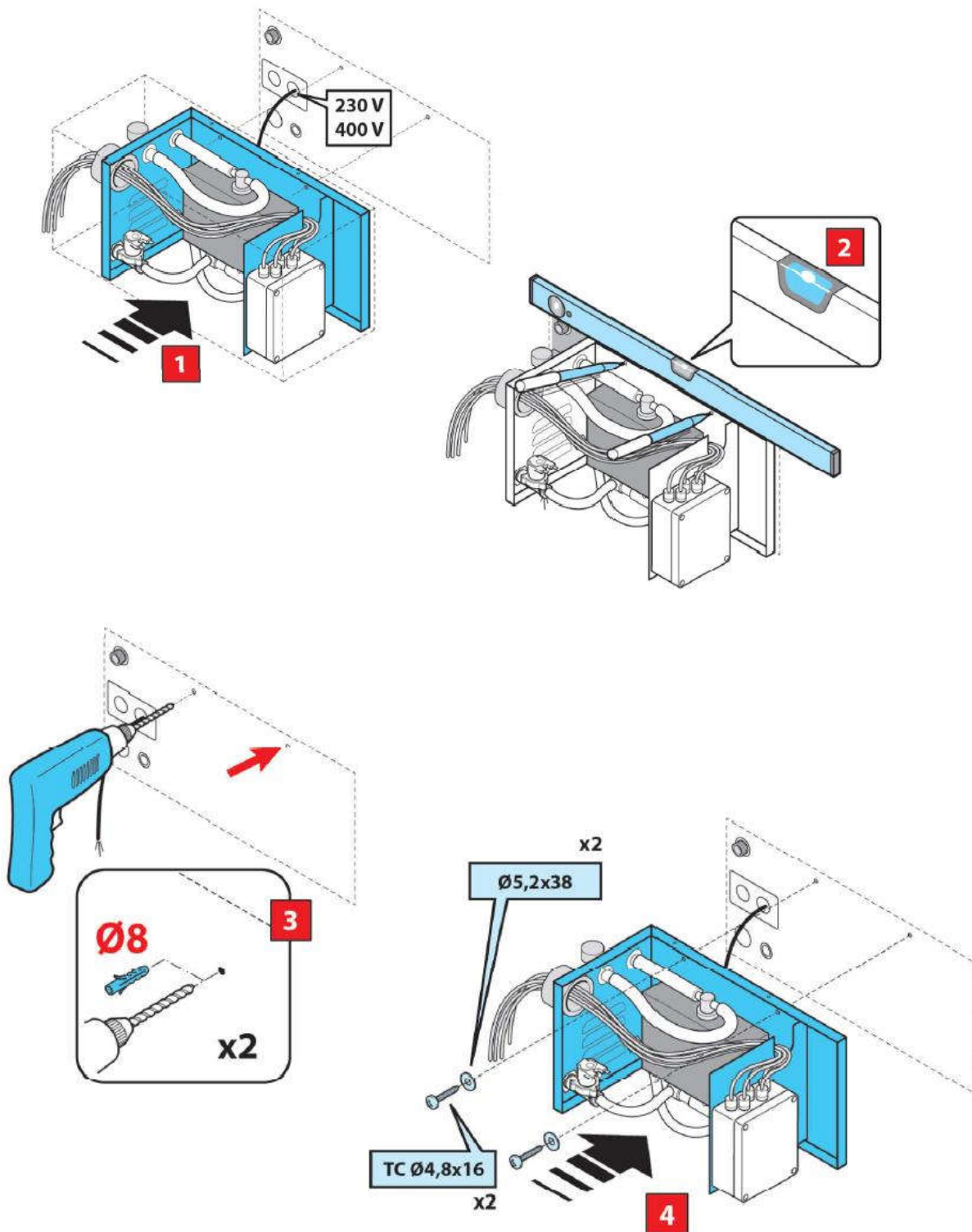
# Προεγκατεστημένα



# 1 Διαδικασία Συναρμολόγησης

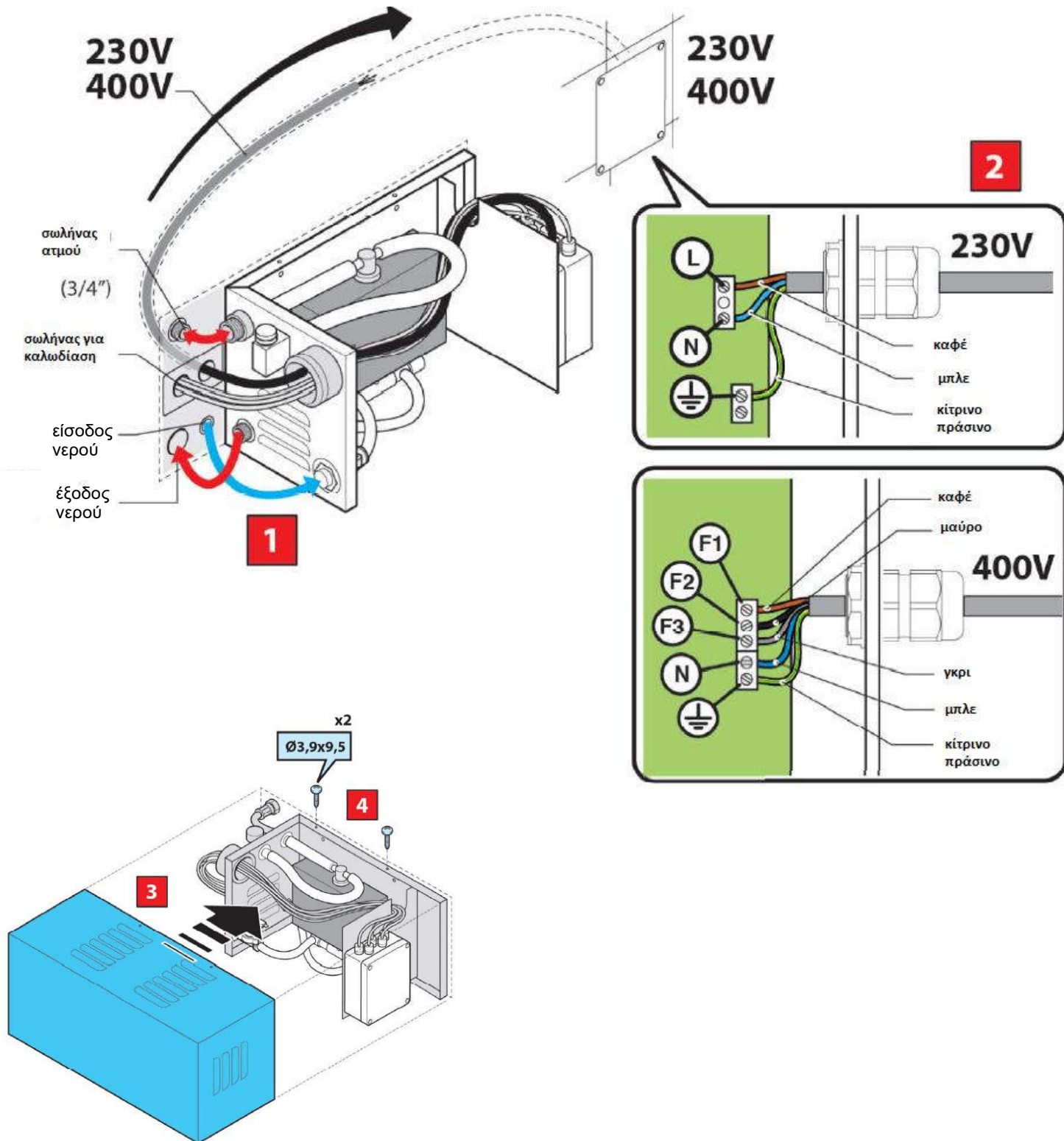


# 2





# 3



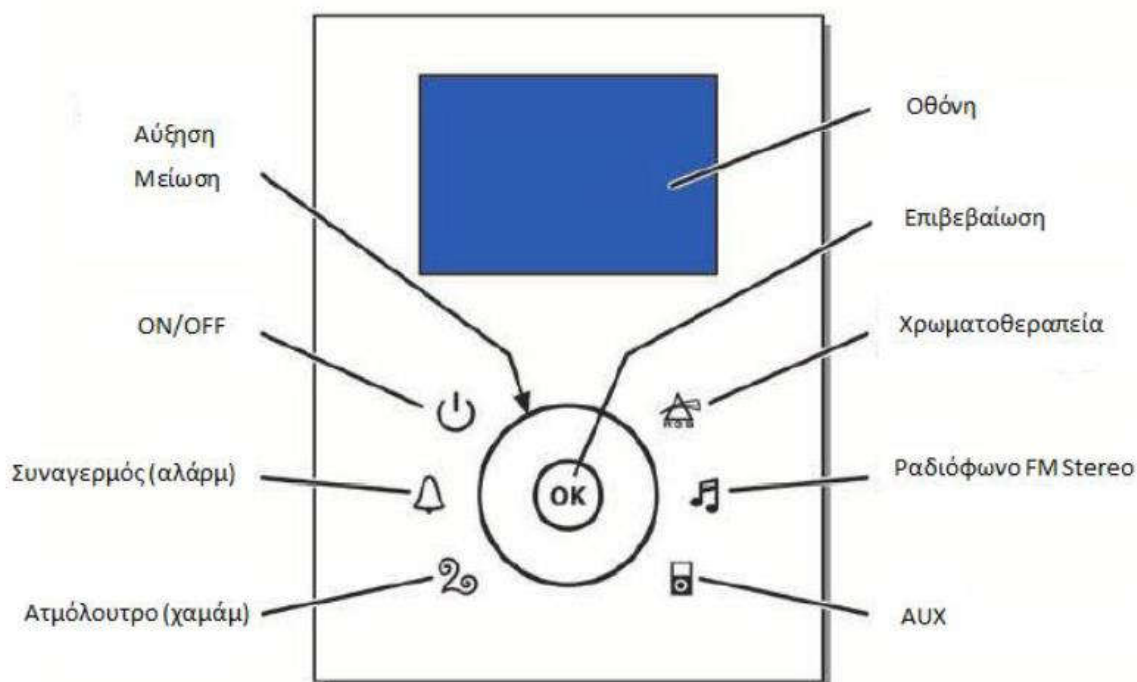
**Ο κατασκευαστής αποποιείται οποιαδήποτε ευθύνη στις εξής περιπτώσεις:**

- Το προϊόν δεν εγκαταστάθηκε από εξειδικευμένο ή εξουσιοδοτημένο προσωπικό..
- Δεν τηρήθηκαν οι οδηγίες εγκατάστασης και συντήρησης που αναγράφονται στα εγχειρίδια.
- Δεν τηρήθηκαν οι τεχνικοί κανονισμοί και η νομοθεσία που αφορούν τις ηλεκτρικές και υδραυλικές εγκαταστάσεις.
- Δεν τηρήθηκαν τα πρότυπα που αναφέρονται στο παρόν εγχειρίδιο.
- Κατά την εγκατάσταση χρησιμοποιήθηκαν μη πιστοποιημένα υλικά.
- Εργασίες που εκτελέστηκαν εσφαλμένα, με αποτέλεσμα να ελαττωθεί ο βαθμός προστασίας έναντι εκτόξευσης νερού.
- Τροποποιήθηκαν ή αντικαταστάθηκαν τα αρχικά εξαρτήματα του προϊόντος, ή έγιναν επισκευές από μη εξουσιοδοτημένο προσωπικό.

**Προειδοποιήσεις:**

- 1) Μη χρησιμοποιείτε ποτέ συσκευές συνδεδεμένες στο ρεύμα, όταν βρίσκεστε μέσα στην καμπίνα.
- 2) Οι συσκευές που είναι συνδεδεμένες στο ρεύμα και που βρίσκονται σε σημεία κοντά στην καμπίνα, πρέπει να είναι καλά στερεωμένες, έτσι ώστε να μην κινδυνεύουν να πέσουν.
- 3) Μην αφήνετε ποτέ τα παιδιά μόνα τους, όταν χρησιμοποιούν το ατμόλουτρο (χαμάμ).
- 4) Μη βάζετε κατοικίδια ζώα μέσα στην καμπίνα, ενώ βρίσκεται σε λειτουργία το ατμόλουτρο (χαμάμ).
- 5) Μη χρησιμοποιείτε το ατμόλουτρο (χαμάμ) κατά τη διάρκεια καταιγίδας
- 6) Οι έγκυες γυναίκες και τα πολύ μικρά παιδιά δεν πρέπει να χρησιμοποιούν τις διάφορες λειτουργίες του ατμόλουτρου (χαμάμ), αν δεν έχουν συμβουλευτεί πρώτα τον γιατρό.
- 7) Προσέξτε ιδιαίτερα τον ατμό πολύ υψηλής θερμοκρασίας (100 °C) που βγαίνει κατά τη χρήση του ατμόλουτρου (χαμάμ). Τα πόδια σας πρέπει να βρίσκονται σε απόσταση τουλάχιστον 40 εκατοστών από τα στόμια εξόδου.
- 8) Μετά τη χρήση του προϊόντος, όπως συμβαίνει και για με οποιαδήποτε οικιακή συσκευή, σας συνιστούμε να το αποσυνδέετε από το ρεύμα, κατεβάζοντας τον διαφορικό θερμομαγνητικό διακόπτη της γραμμής στη θέση OFF.
- 9) Οι όροι εγγύησης του παρόντος προϊόντος, αναγράφονται στο πιστοποιητικό εγγύησης.

## ΠΛΗΚΤΡΟΛΟΓΙΟ



### ΧΑΡΑΚΤΗΡΙΣΤΙΚΑ

Πρόκειται για ένα χειριστήριο εξοπλισμένο με οθόνη αφής (touch screen), που διαθέτει 6 λειτουργίες:

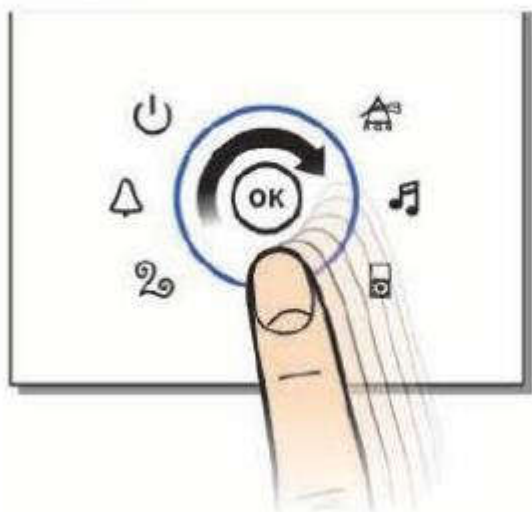
- ON/OFF
- Συναγερμός (αλάρμ)
- Ατμόλουτρο (χαμάμ)
- Χρωματοθεραπεία
- Ραδιόφωνο FM Stereo
- AUX (εξωτερική πηγή ήχου) Σημείωση: Στην έκδοση «TOP», η λειτουργία (και το σχετικό σύμβολο) αντικαθίσταται από τη λειτουργία «υδρομασάζ»:

### **Δακτύλιος «Illuminated»:**

Αυξομειώνει τις «τιμές» των λειτουργιών.

Αρκεί να αγγίξετε με το δάχτυλο και να το μετατοπίσετε δεξιόστροφα ή αριστερόστροφα.

#### **Illuminated**



### **ON/OFF**

Όταν η καμπίνα ντους δεν είναι ενεργή, η οθόνη και τα σύμβολα των λειτουργιών του χειριστήριου είναι σβηστά.

Στο χειριστήριο, όμως, παραμένει ενεργός ένας αισθητήρας προσέγγισης που ανιχνεύει την προσέγγιση του χεριού.

Κατάσταση αναμονής (WAIT)

Όταν το χέρι πλησιάζει στο χειριστήριο, ανάβει μόνο το σύμβολο ON/OFF.

Κατάσταση ενεργοποίησης (IDLE)

Αγγίζοντας το σύμβολο ON/OFF, ενεργοποιείται το χειριστήριο (κατάσταση IDLE).

Αν, μέσα σε 2 λεπτά, δεν εκτελεστεί καμία ενέργεια, το χειριστήριο επανέρχεται σε κατάσταση αναμονής (WAIT).



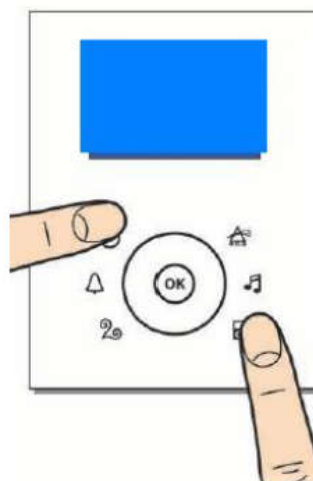
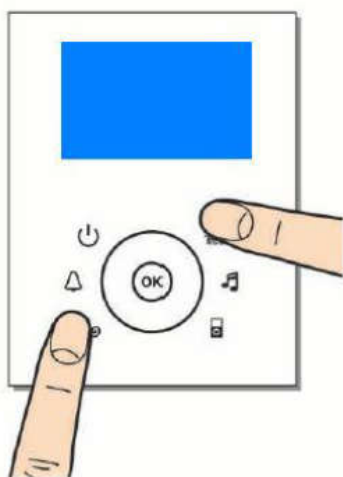
## Επιλογή γλώσσας

Αγγίξτε ταυτόχρονα, για μερικά δευτερόλεπτα, αυτά τα σύμβολα.

Στην οθόνη εμφανίζονται δύο σημαίες για την επιλογή της γλώσσας (Ιταλικά ή Αγγλικά):

Αγγίζοντας και περιστρέφοντας τον δακτύλιο του illuminated, μπορείτε να επιλέξετε μία από τις δύο γλώσσες.

Αγγίξτε το (OK) για να επιβεβαιώσετε την ενεργοποίηση της επιλεγμένης γλώσσας.



## Κλείδωμα χειριστηρίου

Αγγίξτε ταυτόχρονα, για μερικά δευτερόλεπτα, αυτά τα σύμβολα.

Στην οθόνη εμφανίζεται το λογότυπο «riuisse» και η ένδειξη «KEYPAD LOCK»:

Ξεκλείδωμα χειριστηρίου

Για να αποκαταστήσετε τη χρήση του χειριστηρίου, αγγίξτε ταυτόχρονα, για μερικά δευτερόλεπτα, τα ίδια σύμβολα.





Αγγίξτε αυτό το σύμβολο.

Αρχίζει αμέσως η εκτέλεση του προγράμματος, με βάση τις τελευταίες ρυθμίσεις διάρκειας και θερμοκρασίας.

Στην οθόνη εμφανίζονται τα εξής:

- 1 - Το εικονοσύμβολο του ατμόλουτρου (χαμάμ).
- 2 - Ο υπολειπόμενος χρόνος του προγράμματος.
- 3 - Η θερμοκρασία που επικρατεί. (μικρή γραμματοσειρά).
- 4- Η προγραμματισμένη θερμοκρασία. (μεγάλη γραμματοσειρά)

Αν είναι ενεργό το ραδιόφωνο ή η χρωματοθεραπεία, στην οθόνη εμφανίζονται τα σχετικά εικονίδια.

Σημείωση:

Τα δύο γράμματα που μπορεί να εμφανιστούν κάτω αριστερά σημαίνουν:

W = Αναμονή εκκένωσης νερού (15 λεπτά)

F = Εκκένωση νερού



## Αλλαγή παραμέτρων

Αγγίξτε το (OK).

Στην οθόνη, η προγραμματισμένη θερμοκρασία αρχίζει να αναβοσβήνει.

Αγγίζοντας και περιστρέφοντας τον δακτύλιο του encoder, μπορείτε να αυξομειώσετε την τιμή της θερμοκρασίας.

Αγγίξτε ξανά το (OK), για να επιβεβαιώσετε τη νέα τιμή της θερμοκρασίας. Αρχίζει να αναβοσβήνει η τιμή της διάρκειας. Αγγίζοντας και περιστρέφοντας τον δακτύλιο του encoder, μπορείτε να αυξομειώσετε τη διάρκεια του προγράμματος. Αγγίξτε το (OK) για να επιβεβαιώσετε την τιμή που επιλέξατε.

### ΠΡΟΣΟΧΗ:

Αν, κατά τη διαδικασία αλλαγής κάποιας παραμέτρου, δεν κάνετε καμία ενέργεια επί 10 δευτερόλεπτα, απενεργοποιείται αυτόματα η διαδικασία αλλαγής παραμέτρων.



### **Ρύθμιση «εκκίνησης με χρονοκαθυστέρηση»**

Μπορείτε να προγραμματίσετε μία «χρονοκαθυστέρηση» της αυτόματης εκκίνησης του ατμόλουτρου (χαμάμ).

Αμέσως μετά τον προγραμματισμό, αρχίζει η αντίστροφη μέτρηση και, μόλις λήξει, εκκινείτε το πρόγραμμα με βάση την προκαθορισμένη θερμοκρασία και διάρκεια. Ενώ το χειριστήριο βρίσκεται σε κατάσταση αναμονής (WAIT), αγγίξτε το σύμβολο ON/OFF για 5 δευτερόλεπτα. Στην οθόνη θα εμφανιστεί μία τιμή, την οποία μπορείτε να αλλάξετε μέσω του δακτυλίου του illuminated, για να προγραμματίσετε την αυτόματη εκκίνηση του κύκλου του ατμόλουτρου (χαμάμ).

Αγγίζοντας το (OK), εμφανίζεται η ερώτηση επιβεβαίωσης.

Αγγίξτε το (OK), για να επιβεβαιώσετε την χρονοκαθυστέρηση της εκκίνησης



### **Καθαρισμός της ατμογεννήτριας**

Στο χειριστήριο αποθηκεύει στη μνήμη την «συνολική» διάρκεια της χρήσης της ατμογεννήτριας (το άθροισμα του χρόνου της κάθε φοράς που αυτή χρησιμοποιήθηκε).

Όταν η ατμογεννήτρια χρησιμοποιηθεί για περισσότερο από 30 ώρες, στην οθόνη εμφανίζεται (κατά την εκκίνηση του ατμόλουτρου), για 10 δευτερόλεπτα, η προειδοποίηση καθαρισμού της ατμογεννήτριας.

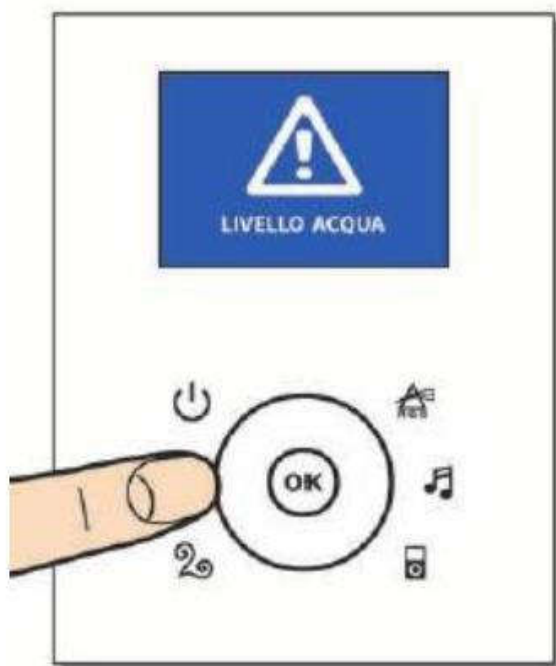
. Αφού περάσουν 10 δευτερόλεπτα, η λειτουργία του ατμόλουτρου συνεχίζεται κανονικά, αλλά στο κάτω δεξιά σημείο της οθόνης, παραμένει εμφανής η ένδειξη που υπενθυμίζει στο χρήστη να καθαρίσει την ατμογεννήτρια (για τον καθαρισμό, βλ. οδηγίες στη σελ. 15).

Για να διαγράψετε τις ώρες λειτουργίας της ατμογεννήτριας, αρκεί να πατήστε ταυτόχρονα τα σύμβολα «ON/OFF» και «Συναγερμός», για 5 δευτερόλεπτα, ενώ στην οθόνη εμφανίζεται η προειδοποίηση καθαρισμού του λέβητα.

### Συναγερμός στάθμης νερού στην ατμογεννήτρια

Αν, κατά τη διάρκεια του ατμόλουτρου (χαμάμ), η στάθμη του νερού στην ατμογεννήτρια πέσει κάτω από το ελάχιστο επιτρεπόμενο όριο, το πρόγραμμα σταματάει και στην οθόνη εμφανίζεται η ένδειξη του συναγερμού.

Για να επανενεργοποιήσετε τις λειτουργίες της καμπίνας, αγγίξτε το σύμβολο «Συναγερμός» για 2 δευτερόλεπτα.





### Αγγίξτε το σύμβολο για την εκκίνηση.

Ανάβει το λευκό φως και στην οθόνη εμφανίζεται η ένδειξη ότι η χρωματοθεραπεία είναι ενεργή.

Αγγίζοντας το (OK) εκκινείται το τελευταίο πρόγραμμα χρωματοθεραπείας που χρησιμοποιήθηκε.

### Επιλογή προγραμμάτων

Για να επιλέξετε κάποιο άλλο πρόγραμμα, αγγίξτε το σύμβολο «χρωματοθεραπεία».

Αγγίζοντας και περιστρέφοντας τον δακτύλιο του illuminated, τρέξτε τη λίστα των προγραμμάτων, μέχρι να βρείτε αυτό που θέλετε.

Αγγίξτε το (OK), για να εκκινήσετε το πρόγραμμα.



### Αλλαγές στο πρόγραμμα

Αν, κατά τη διάρκεια εκτέλεσης ενός προγράμματος, αγγίξετε τον δακτύλιο του κωδικοποιητή, το πρόγραμμα θα σταματήσει διατηρώντας το χρώμα του τρέχοντος φωτός.

Αγγίζοντας και περιστρέφοντας τον δακτύλιο του illuminated, μπορείτε να αλλάξετε «μη αυτόματα» όλα τα χρώματα.

Αγγίξτε ξανά το (OK) για να επανεκκινηθεί ο κύκλος.

### Σβήσιμο

Για να σβήσετε το φως, αρκεί να αγγίξετε το σύμβολο «χρωματοθεραπεία» για 2 δευτερόλεπτα.



### Ραδιόφωνο FM

Αγγίξτε αυτό το σύμβολο.

Όταν χρησιμοποιείται για πρώτη φορά, το ράδιο συντονίζεται στην πρώτη συχνότητα που βρίσκει.

Αγγίξτε τον δακτύλιο του illuminated, για να ρυθμίσετε την ένταση.

Συντονισμός:

Αγγίξτε το (OK).

Περιστρέψτε τον δακτύλιο του illuminated , για να αναζητήσετε τον επόμενο ή τον προηγούμενο σταθμό. Μόλις το ραδιόφωνο φθάσει στον σταθμό που θέλετε, πατήστε (OK) για να βγείτε από τη λειτουργία συντονισμού.

Αποθήκευση συχνότητας στη μνήμη:

Ενώ είναι ενεργή η λειτουργία συντονισμού, αγγίξτε το (OK) για 2 δευτερόλεπτα.

Στην οθόνη εμφανίζεται ένα μενού:

Αγγίξτε τον δακτύλιο του illuminated, για να τρέξετε τα προγράμματα και να επιλέξετε το πρόγραμμα στο οποίο θέλετε να αποθηκεύσετε τη συχνότητα. Αγγίξτε το (OK).

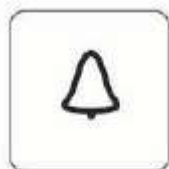
Αν δεν αγγίξετε το (OK) μέσα σε 10 δευτερόλεπτα, επιστρέφει αυτόματα η λειτουργία συντονισμού.

Φόρτωση προγραμμάτων

Αγγίξτε το σύμβολο του ραδιοφώνου.

Για να σβήσετε το ραδιόφωνο, αγγίξτε το σύμβολο του ραδιοφώνου για 2 δευτερόλεπτα.

Τρέξτε τη λίστα των προγραμμάτων μέχρι το επιθυμητό πρόγραμμα και πατήστε (OK).



Η μόνη ενέργεια ελέγχου που μπορείτε να κάνετε είναι η ρύθμιση της έντασης (αγγίζοντας τον δακτύλιο του illuminated).

Αγγίξτε αυτό το σύμβολο για να ενεργοποιηθεί λειτουργία του συναγερμού:

- 1) - Στην οθόνη εμφανίζεται η ένδειξη του συναγερμού.
- 2) - Απενεργοποιούνται όλες οι έξοδοι.
- 3) - Το ραδιόφωνο σβήνει.
- 4) - Λήγει το πρόγραμμα του ατμόλουτρου (χαμάμ).
- 5) - Ανάβει το λευκό φως.

Επανέρχεται η κατάσταση αναμονής (WAIT).

Για να απενεργοποιήσετε τη λειτουργία συναγερμού, αγγίξτε το σύμβολο για 2 δευτερόλεπτα.



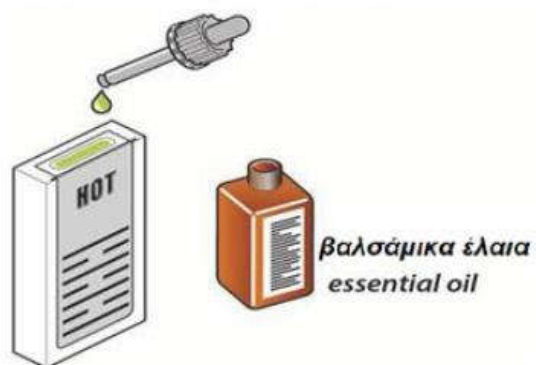


## Ειδικός Διαχυτής

Τα ευεργετικά αποτελέσματα του ατμόλουτρου (χαμάμ) μπορούν να εμπλουτιστούν με την αρωματοθεραπεία.

Για τον σκοπό αυτό, τα προϊόντα που χρησιμοποιούνται πρέπει να είναι απολύτως φυσικά και να μην περιέχουν οινόπνευμα.

Για να κάνετε το ατμόλουτρό σας πιο ευχάριστο και υγιεινό, μπορείτε να εμπλουτίσετε τον ατμό με αιθέρια έλαια ή φυτικά αποστάγματα που διαχέονται μέσω ενός ειδικού διαχυτή.



## ΒΑΛΣΑΜΙΚΑ ΕΛΑΙΑ

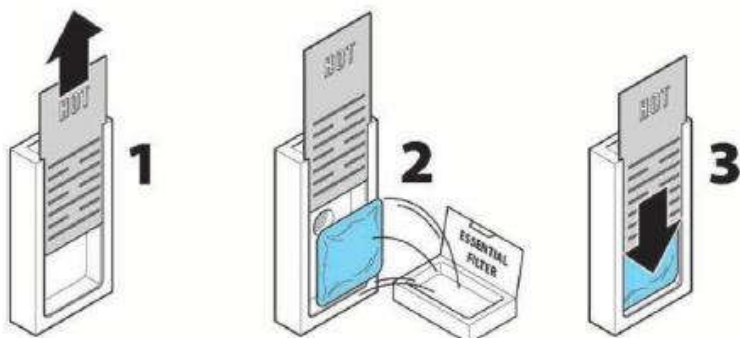
Αν θέλετε να χρησιμοποιήσετε αιθέρια έλαια, απλά ρίξτε μερικές σταγόνες στο ειδικό δοχείο.

Προσοχή: Σας συνιστούμε να χρησιμοποιήσετε μία μπατονέτα (βλ. σχήμα).

## ΑΙΘΕΡΙΑ ΕΛΑΙΑ

Τώρα είστε έτοιμοι να αφεθείτε στην απαλή και αρωματική αγκαλιά του ατμού.

Αν όμως θέλετε να χρησιμοποιήσετε στερεές αρωματικές ουσίες, αρκεί να βγάλετε το δοχείο από τον διαχυτή και να βάλετε μέσα την αρωματική ουσία. Καλό θα ήταν να την σπάσετε σε μικρά κομμάτια για να διευκολυνθεί η διείσδυση του ατμού και διαχυθεί καλύτερα το άρωμα (βλ. σωστή διαδικασία στο σχήμα).



## ΚΑΘΑΡΙΣΜΟΣ ΤΗΣ ΑΤΜΟΓΕΝΝΗΤΡΙΑΣ

Για απολαμβάνετε τη μέγιστη απόδοση κατά τη χρήση του ατμόλουτρου (χαμάμ), σας συνιστούμε θερμά να καθαρίζετε την ατμογεννήτρια κάθε χρόνο (ή ανά 30 ώρες χρήσης).

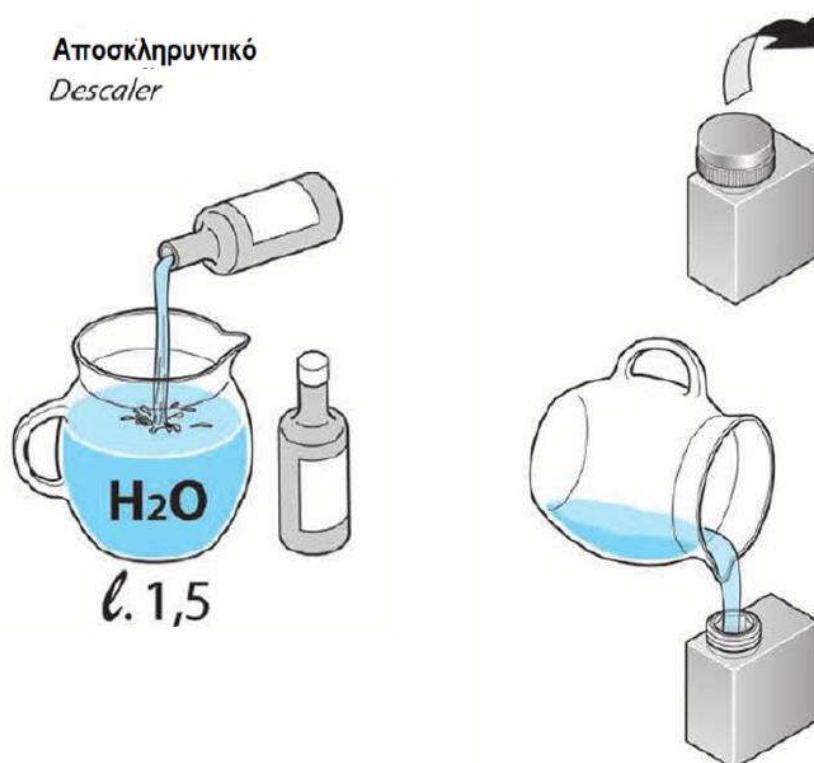
Για τον καθαρισμό της ατμογεννήτριας ακολουθήστε την εξής διαδικασία:

- 1 - Πριν αρχίσετε τη διαδικασία, βεβαιωθείτε ότι η συσκευή είναι σβηστή.
- 2 - Διαλύστε το μπουκαλάκι αποσκληρυντικού, που χορηγήθηκε μαζί με το προϊόν, σε 1,5 περίπου λίτρα νερού.
- 3 - Ρίξτε το διάλυμα μέσα στην ατμογεννήτρια από το στόμιο του δοχείου αποσκληρυντικού που υπάρχει στην κοντή πλευρά της καμπίνας. Σημείωση: Ξεβιδώστε το πώμα και ξανακλείστε το. (βλ. σχήμα).
- 4- Αφήστε το διάλυμα να δράσει για περίπου 12 ώρες.
- 5- Ενεργοποιήστε το ατμόλουτρο, για περίπου 5-8 λεπτά, για να απομακρυνθούν τα υπολείμματα από την ατμογεννήτρια.

### ΠΡΟΣΟΧΗ:

Κατά τη διάρκεια της λειτουργίας, το καπάκι του δοχείου πρέπει να είναι κλειστό, για να αποφευχθούν τυχόν βλάβες σε παρευρισκόμενα άτομα και/ή στο προϊόν.

Κατά τη διάρκεια της λειτουργίας, ΜΗΝ πλησιάζετε στην ατμογεννήτρια.



## ΓΕΝΙΚΟΙ ΟΡΟΙ ΕΓΓΥΗΣΗΣ

Ο Κατασκευαστής εγγυάται τα προϊόντα του για 24 μήνες από την ημερομηνία αγοράς. Η αγορά πρέπει να αποδεικνύεται με έγκυρο φορολογικό έγγραφο που εκδόθηκε από τον πωλητή (ταμειακή απόδειξη, τιμολόγιο ή δελτίο αποστολής ή το απόκομμα από το εγχειρίδιο χρήσης), στο οποίο να προσδιορίζεται το προϊόν που αγοράστηκε και η ημερομηνία αγοράς ή/και παράδοσης.

Για ενδεχόμενη έλλειψη συμμόρφωσης (ελάττωμα) που εκδηλώθηκε κατά τους πρώτους 6 μήνες ζωής του προϊόντος, ο Κατασκευαστής δεσμεύεται να αποκαταστήσει το ελάττωμα χωρίς καμία επιβάρυνση για τον καταναλωτή.

Από τον έβδομο έως τον εικοστό τέταρτο μήνα, σε περίπτωση που διαπιστωθεί έλλειψη συμμόρφωσης (ελάττωμα), ο καταναλωτής θα πρέπει να αναλάβει το κόστος της κλήσης, ενώ ο κατασκευαστής θα αναλάβει το κόστος της εργασίας και των ανταλλακτικών που ενδεχομένως χρησιμοποιηθούν.

Αν όμως αποδειχθεί έλλειψη συμμόρφωσης (ελάττωμα), δεν θα χρεωθεί ούτε το κόστος της κλήσης.

Για τυχόν διαφορές, αρμόδιο είναι το Δικαστήριο του τόπου κατοικίας ή διαμονής του χρήστη.

Σε περίπτωση που ένα προϊόν που αγοράστηκε στην Ιταλία εγκατασταθεί σε κάποια άλλη χώρα της Ευρωπαϊκής Ένωσης, ο καταναλωτής μπορεί να ζητήσει από τον κατασκευαστή πληροφορίες σχετικά με το τοπικό κέντρο τεχνικής υποστήριξης.

Μετά τη λήξη των 24 μηνών της περιόδου εγγύησης, οποιαδήποτε επισκευή θα βαρύνει αποκλειστικά και μόνο τον καταναλωτή.

Ο κατασκευαστής δεν φέρει καμία ευθύνη για βλάβες που ενδεχομένως προκληθούν, άμεσα ή έμμεσα, σε πρόσωπα, ζώα ή πράγματα, λόγω της μη τήρησης των οδηγιών που παρέχονται στο σχετικό εγχειρίδιο οδηγιών και που αφορούν τις προειδοποιήσεις για την εγκατάσταση, τη χρήση και τη συντήρηση.

- Τεχνικές επεμβάσεις που πραγματοποιούνται για την αποκατάσταση προβλημάτων που προκλήθηκαν από αμέλεια, τυχαία θραύση, παραβίαση ή/και βλάβες κατά τη μεταφορά (γρατσουνιές, σημάδια, χτυπήματα), όταν η συσκευή ανήκει στη φροντίδα του καταναλωτή.

-Ανεπαρκής παροχή από το υδραυλικό και ηλεκτρικό δίκτυο.

- Εσφαλμένη εγκατάσταση και/ή συντήρηση από μη εξουσιοδοτημένο προσωπικό.

-Αμέλεια, ανικανότητα χρήσης και κακή συντήρηση από πλευράς του καταναλωτή, σε σχέση με όσα αναγράφονται και συνιστώνται στο εγχειρίδιο οδηγιών του προϊόντος, το οποίο αποτελεί αναπόσπαστο μέρος της σύμβασης πώλησης.

- Το ίδιο ισχύει και για τυχόν ζημιές που προκλήθηκαν στη συσκευή από φυσικά και μετεωρολογικά φαινόμενα (κεραυνοί, πλημμύρες, πυρκαγιές, σεισμοί, κ.λπ.) ή βανδαλισμούς, δηλαδή από συνθήκες που δεν έχουν σχέση με κατασκευαστικά ελαττώματα.

Επίσης, δεν καλύπτονται από την εγγύηση:

Δηλώνεται ότι δεν μπορεί να αποδοθούν στον κατασκευαστή τυχόν ελαττώματα που προκλήθηκαν από εξωτερικές συνθήκες ή/και συμβάντα, όπως (ενδεικτικά και όχι αποκλειστικά):

- Τεχνικές επεμβάσεις που εκτελέστηκαν από μη εξουσιοδοτημένο προσωπικό.

-Τεχνικές επεμβάσεις για επίδειξη λειτουργίας, έλεγχο και περιοδική συντήρηση (συμπεριλαμβανομένων των εργασιών καθαρισμού) και όλα όσα, κατά την πώληση, είχαν γίνει γνωστά στον καταναλωτή.