

Εγχειρίδιο εγκατάστασης και χρήσης

DOROTEA



ΠΡΟΣΟΧΗ! 

Η εγκατάσταση πρέπει να πραγματοποιηθεί από προσωπικό που διαθέτει τα απαιτούμενα τεχνικά-επαγγελματικά προσόντα, σύμφωνα με τους ισχύοντες εθνικούς νόμους και κανονισμούς.

Ο κατασκευαστής δεν αναλαμβάνει καμία ευθύνη για προβλήματα που ενδεχομένως προκύψουν λόγω μη ορθής εγκατάστασης ή/και χρήσης.

Το προϊόν έχει κατασκευαστεί για χρήση σε κλειστό χώρο και δεν πρέπει να εγκατασταθεί σε υπαίθριο χώρο.

Αν πρόκειται να εκτελέσετε κάποια εργασία συντήρησης κατά την οποία απαιτείται πρόσβαση στα ηλεκτρικά μέρη, αποσυνδέετε πάντοτε το προϊόν από το ρεύμα (διαφορικός θερμομαγνητικός διακόπτης στη θέση OFF).

Αν η συσκευή παρουσιάσει κάποια δυσλειτουργία και καλέσετε το αρμόδιο κέντρο τεχνικής υποστήριξης (βλ. κατάλογο κέντρων τεχνικής υποστήριξης), για να εξυπηρετηθείτε όσο τον δυνατόν ταχύτερα, αναφέρετε τον αριθμό σειράς του προϊόντος, που αναγράφεται στο συνημμένο πιστοποιητικό εγγύησης, και περιγράψτε το πρόβλημα που παρουσιάστηκε.

Οι όροι της εγγύησης του προϊόντος αναγράφονται στο ίδιο πιστοποιητικό.

ΗΛΕΚΤΡΙΚΗ ΑΣΦΑΛΕΙΑ

Το προϊόν αυτό είναι συσκευή κλάσης I. Πρέπει να είναι μόνιμα στερεωμένο και σταθερά συνδεδεμένο με το δίκτυο ηλεκτρικής τροφοδοσίας και το ισοδυναμικό σύστημα (γείωση) του κτηρίου.

Ο κατασκευαστής δεν φέρει καμία ευθύνη, αν η ηλεκτρική εγκατάσταση και το σύστημα γείωσης του κτηρίου δεν είναι αποτελεσματικά και κατασκευασμένα σε συμμόρφωση με τους ισχύοντες εθνικούς νόμους και κανονισμούς (Ιταλ. Ν. 46/90, Π.Δ. 447/06-12-1991, Πρότυπο CEI 64-8114-7, και επακόλουθες τροποποιήσεις και προσθήκες).

Το προϊόν πρέπει να συνδεθεί στο ηλεκτρικό δίκτυο μέσω ενός διαφορικού θερμομαγνητικού διακόπτη 30 mA, πιστοποιημένου από επίσημο οργανισμό (IMQ, VDE, κ.λπ.).

Η ομαλή λειτουργία του διακόπτη πρέπει να ελέγχεται (δοκιμάζεται) ανά τακτά χρονικά διαστήματα.

Η ηλεκτρική αντίσταση της γείωσης πρέπει να είναι μικρότερη από 4 ohm.

Το προϊόν διαθέτει μία κλέμα σύνδεσης με το ισοδυναμικό σύστημα (γείωση), η οποία μπορεί να δεχθεί καλώδιο διατομής από 2,5 έως 6 mm², για να επιτευχθεί η ισοδυναμικότητα των μεταλλικών μερών.

Η σύνδεση με το ηλεκτρικό δίκτυο πρέπει να είναι μόνιμη και με τριπολικό καλώδιο που να έχει χαρακτηριστικά εφάμιλλα ή ανώτερα του τύπου H05VV-F και ονομαστική διατομή 3x2,5mm². Η γραμμή πρέπει να διακόπτεται από έναν διαφορικό θερμομαγνητικό διακόπτη με ελάχιστο διάκενο επαφών 3,5 mm και αντοχή σε τάση τουλάχιστον 230 V και ρεύμα 16 A, ο οποίος πρέπει, κατά προτίμηση, να είναι εγκατεστημένος εκτός του χώρου του προϊόντος και σε σημείο προστατευμένο από το νερό.

ΙΣΟΔΥΝΑΜΙΚΗ ΣΥΝΔΕΣΗ (ΓΕΙΩΣΗ)

Συνδέστε τα εκτός της καμπίνας μεταλλικά σώματα με το ισοδυναμικό σύστημα, μέσω της ειδικής κλέμας γείωσης.

Το καλώδιο πρέπει να βγαίνει κοντά στην παροχή του ηλεκτρικού ρεύματος.

ΚΑΝΟΝΕΣ ΑΣΦΑΛΕΙΑΣ ΓΙΑ ΤΟΝ ΧΩΡΟ ΤΟΥ ΜΠΑΝΙΟΥ

Οι πρίζες, τα φωτιστικά, οι διακόπτες και τα άλλα ηλεκτρολογικά πρέπει να είναι εγκατεστημένα εκτός των ορίων κινδύνου που προβλέπονται από την εθνική νομοθεσία και τους κανόνες που αφορούν τους χώρους των μπάνιων.

Ο διακόπτης και τα άλλα ηλεκτρολογικά πρέπει να βρίσκονται σε σημεία όπου δεν μπορεί να φθάσει ο χρήστης όταν χρησιμοποιεί το προϊόν.

Απαγορεύεται να αγγίζετε, να χρησιμοποιείτε ή να χειρίζεστε ηλεκτρικές συσκευές, ενώ κάνετε χρήση της καμπίνας ντους.

Βεβαιωθείτε ότι οι ηλεκτρικές συσκευές που βρίσκονται κοντά στην καμπίνα ντους είναι στερεωμένες και δεν είναι δυνατόν να πέσουν.

Ο ΚΑΤΑΣΚΕΥΑΣΤΗΣ ΑΠΟΪΠΟΙΕΙΤΑΙ ΟΠΟΙΑΔΗΠΟΤΕ ΕΥΘΥΝΗ ΣΤΙΣ ΕΞΗΣ ΠΕΡΙΠΤΩΣΕΙΣ:

Αν δεν τηρηθούν οι διατάξεις του Νόμου και οι ισχύοντες τεχνικοί κανονισμοί περί ηλεκτρικών εγκαταστάσεων, γειώσεων και ισοδυναμικών συστημάτων του κτηρίου.

Αν δεν τηρηθούν οι διατάξεις του Νόμου και οι ισχύοντες τεχνικοί κανονισμοί περί ασφάλειας σε χώρους μπάνιου.

Αν δεν τηρηθούν οι οδηγίες που παρέχονται στο παρόν εγχειρίδιο.

ΠΡΟΦΥΛΑΞΕΙΣ

Το προϊόν μπορεί να υποστεί φθορές αν έρθει σε επαφή με ορισμένες χημικές ουσίες (π.χ., ακετόνη και διαλυτικά) και μπορεί να σχηματιστούν κηλίδες αν έρθει σε επαφή με το οινόπνευμα και αυτό δεν απομακρυνθεί αμέσως.

Για τους λόγους αυτούς, κατά τη διάρκεια της εγκατάστασης, σας συνιστούμε να προστατεύσετε το προϊόν με χαρτί ή χαρτόνι, έτσι ώστε να μην έρθουν σε επαφή με την επιφάνεια τυχόν διαβρωτικά υλικά ή βαφές.

Μην αφήνετε εργαλεία ή άλλα αντικείμενα πάνω στην επιφάνεια του προϊόντος.

Ο εγκαταστάτης, πριν πραγματοποιήσει την ηλεκτρική και υδραυλική σύνδεση της συσκευής, πρέπει να ζητήσει από τον ιδιοκτήτη τη δήλωση συμμόρφωσης των εγκαταστάσεων του κτηρίου που προβλέπεται στο άρθρο 9 του Ιταλ. νόμου 46/05-03-1990 και τις περαιτέρω τροποποιήσεις. Ελλείψει αυτής της δήλωσης, ο κατασκευαστής δεν φέρει καμία ευθύνη σχετικά με τις εγκαταστάσεις και/ή τους χώρους όπου θα τοποθετηθούν οι συσκευές του.

Πριν αρχίσετε την εγκατάσταση, επιθεωρήστε προσεκτικά το προϊόν.

Ζημίες ή ελαττώματα που τυχόν εντοπιστούν μετά την εγκατάσταση της μπανιέρας δεν καλύπτονται από την εγγύηση. Αν ο πελάτης παραλάβει ένα προϊόν που έχει υποστεί ζημίες κατά τη μεταφορά, πρέπει να υπογράψει το σχετικό δελτίο αποστολής με επιφύλαξη και να κοινοποιήσει στον κατασκευαστή τις ζημίες που εντόπισε, με συστημένη επιστολή και εντός της προθεσμίας που προβλέπεται από τη σχετική νομοθεσία.

Βγάλτε το προϊόν από το χαρτοκιβώτιο. Για να το σηκώσετε, πιάστε αποκλειστικά από το περιμετρικό χείλος ή από το πλαίσιο.

Μη σηκώνετε ή μετακινείτε ποτέ τα τοιχώματα κρατώντας από τις σωληνώσεις (ή τις θήκες αντικειμένων) και αποφύγετε τα χτυπήματα.

ΑΠΟΣΤΑΣΕΙΣ ΑΣΦΑΛΕΙΑΣ

Στα τεχνικά πρότυπα, οι καμπίνες ντους, οι σάουνες, τα μπάνια και οι πισίνες ταξινομούνται ως επικίνδυνοι χώροι, λόγω της υψηλής υγρασίας. Τα πρότυπα διακρίνουν 4 σαφώς καθορισμένες ζώνες στους υγρούς χώρους:

ζώνη 0, 1, 2 και 3.

Ο διαφορικός θερμομαγνητικός διακόπτης με ελάχιστο διάκενο επαφών 3,5 mm, πρέπει να είναι εγκατεστημένος εκτός των ζωνών αυτών και, σε κάθε περίπτωση, μακριά από σημεία πιθανής ροής ή εκτίναξης σταγόνων νερού.

Τα όρια των επικίνδυνων ζωνών μπορεί να διαφέρουν ανάλογα με το αν υπάρχουν τοίχοι και/ή σταθερά προστατευτικά και μονωτικά τοιχώματα, τα οποία περιορίζουν την πρόσβαση των ατόμων που βρίσκονται μέσα στο μπάνιο.

Σε αυτή την περίπτωση, για να καθορίσετε τα όρια των επικίνδυνων ζωνών, φανταστείτε μία νοητή μέτρηση με ένα τεντωμένο νήμα, το μήκος του οποίου είναι ίσο με το τμήμα που καθορίζει τη ζώνη.

Έξω από αυτές τις 4 ζώνες, ο χώρος πρέπει να θεωρείται κανονικός.

ΣΗΜΑΝΤΙΚΗ ΠΑΡΑΤΗΡΗΣΗ!!

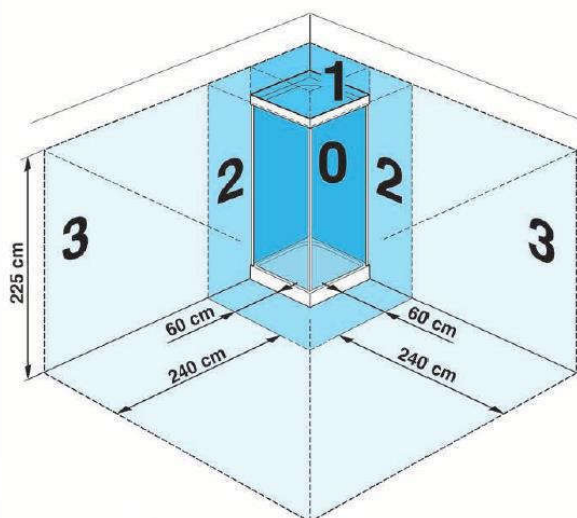
Πριν από την εγκατάσταση της καμπίνας ντους, συμβουλευτείτε το τεχνικό δελτίο της.

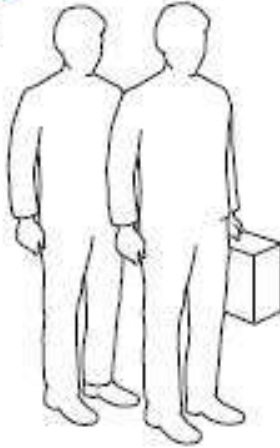
Για την ομαλή λειτουργία του προϊόντος, το παρεχόμενο νερό δεν πρέπει να περιέχει ακαθαρσίες (άμμο, σκουριά, κ.λπ.) και η πίεσή του πρέπει να κυμαίνεται μεταξύ 1,5 και 3 bar.

Σας συνιστούμε να εγκαταστήσετε ένα φίλτρο παροχής νερού 100 micron και ένα φίλτρο αποσκλήρυνσης.

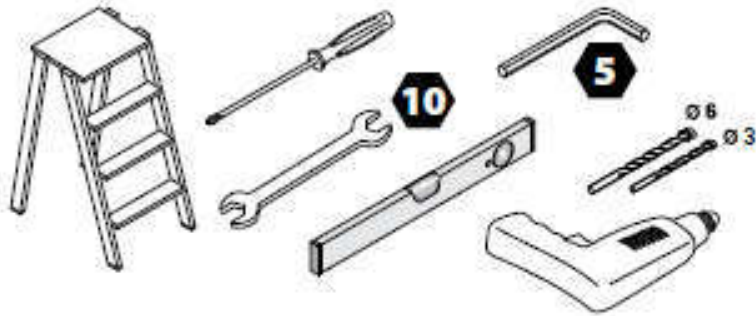
Ο εγκαταστάτης του προϊόντος έχει την υποχρέωση να εξακριβώσει, πριν από την εγκατάστασή του, ότι όλες οι συνδέσεις είναι στεγανές.

Η εγγύηση δεν ισχύει σε περίπτωση διαρροών νερού μετά την εγκατάσταση του προϊόντος.

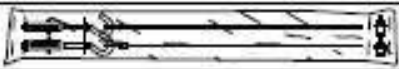
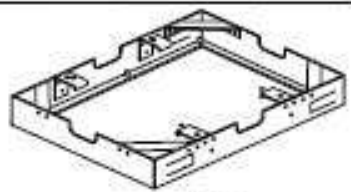
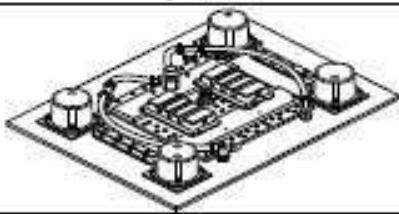



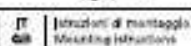





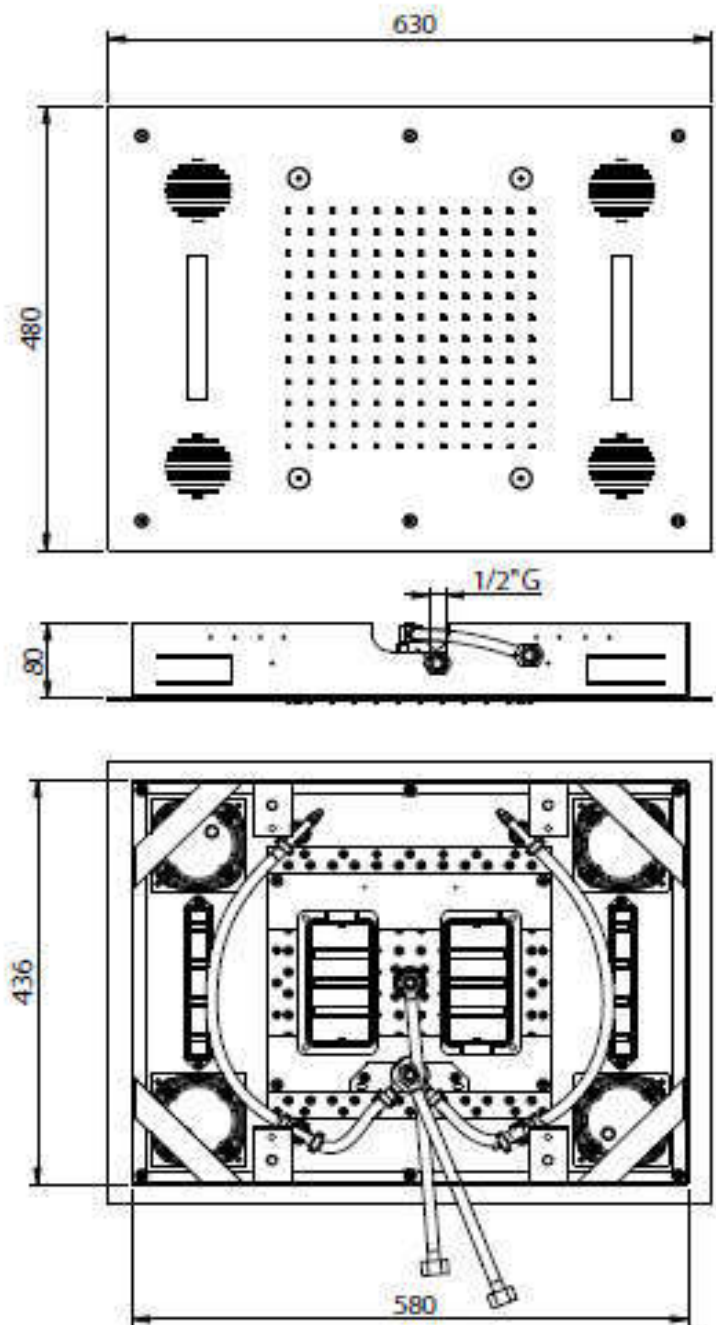
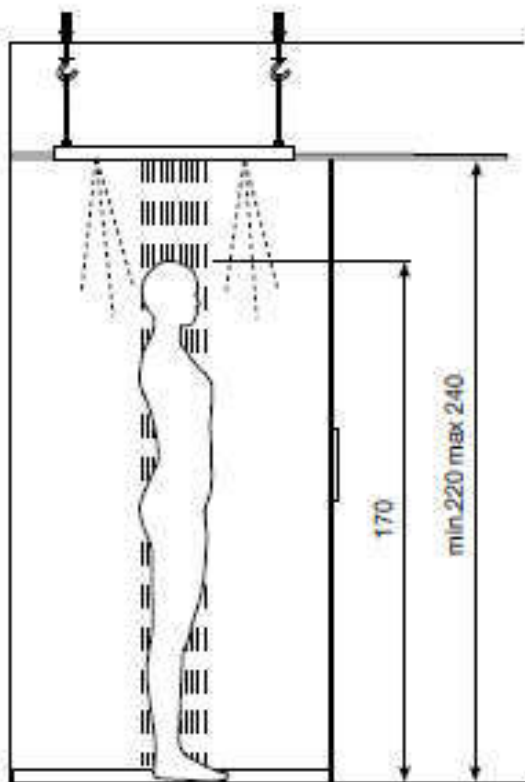
2 ΑΤΟΜΑ



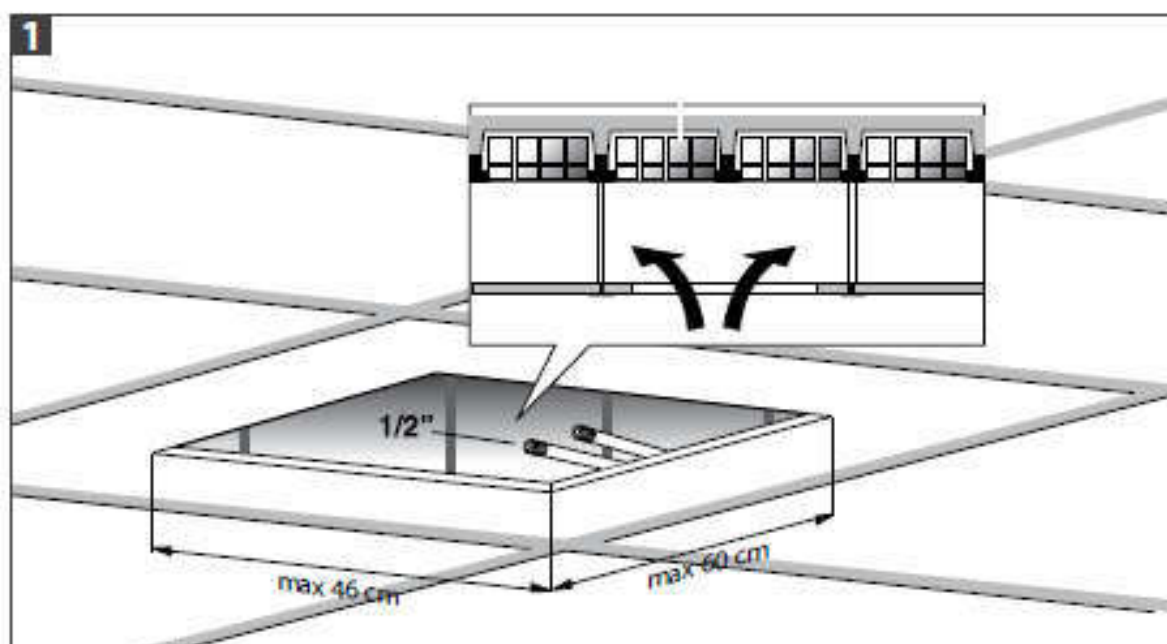
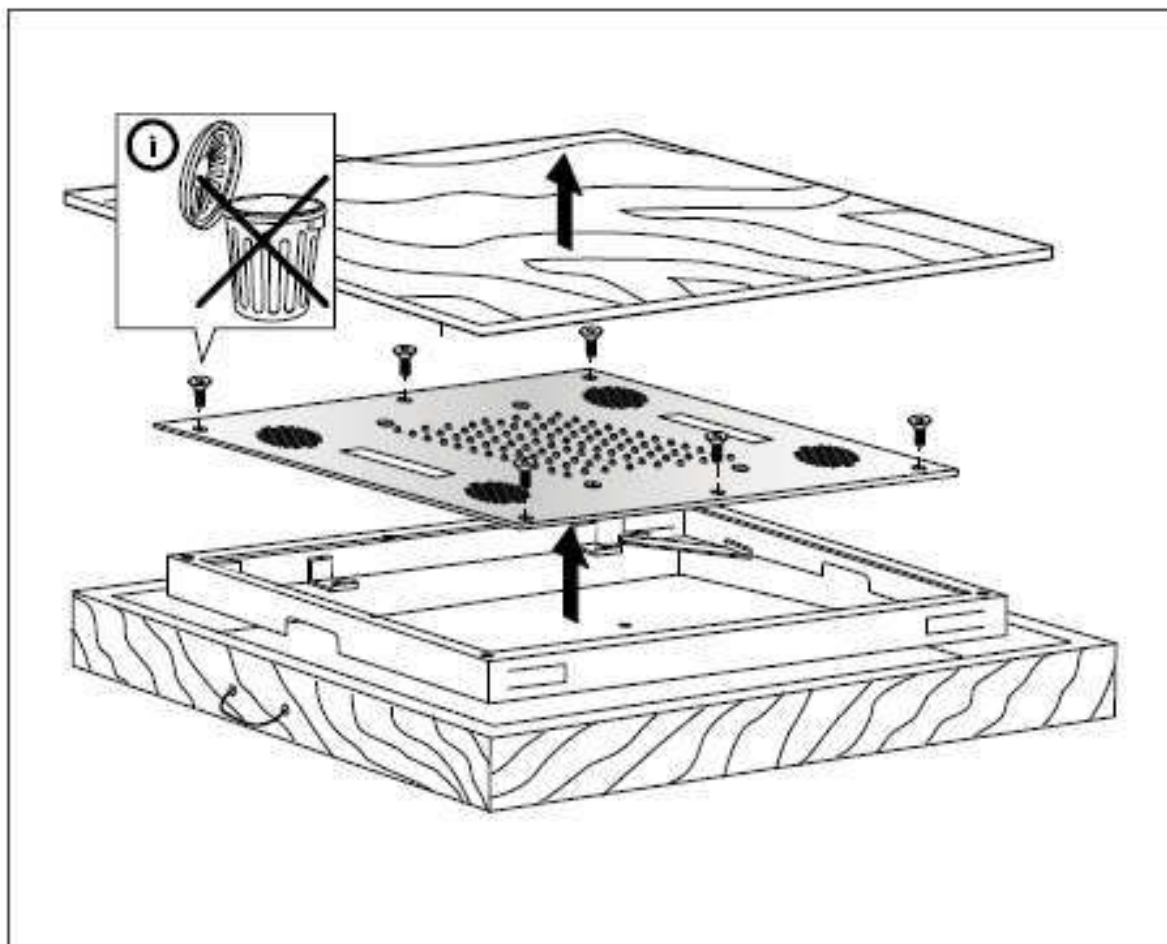
kit

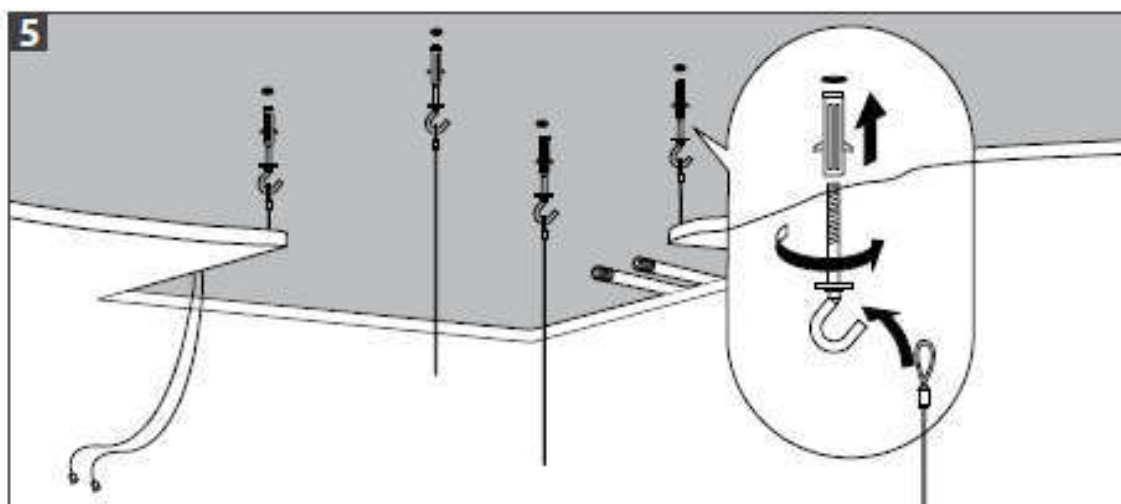
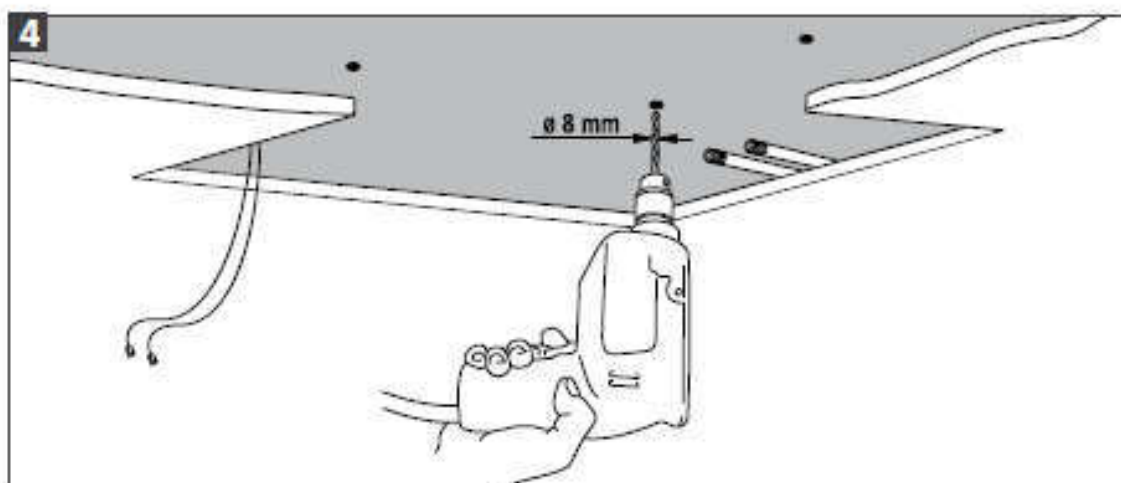
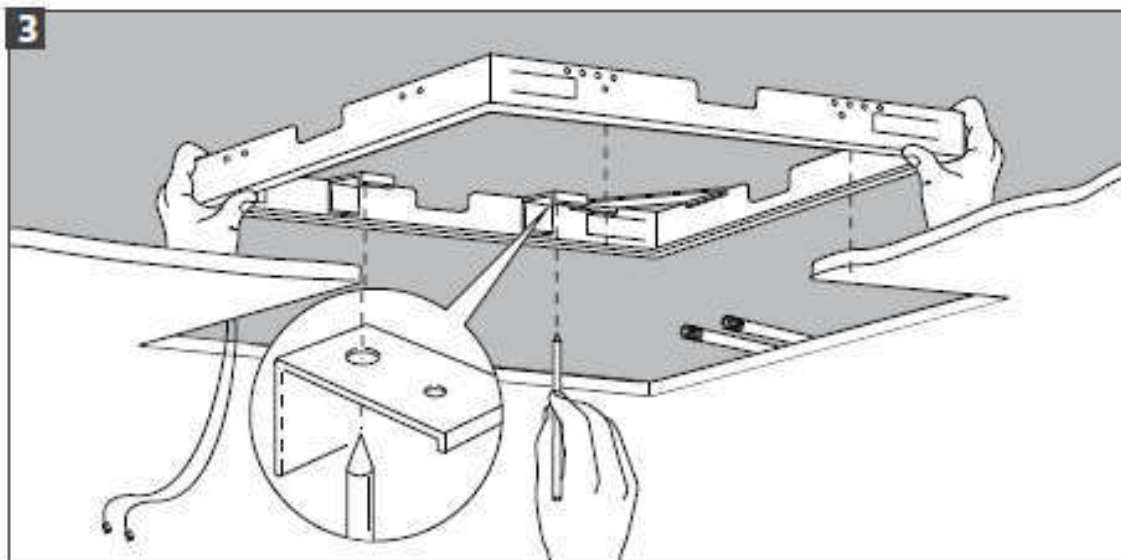
	KIT 2 pz.	E044211 X2
		X1
		X1
		X2
		X3
		X6
 	<p>IT Istruzioni di montaggio en Mounting Instructions</p>	X1

Εξωτερικές Διαστάσεις

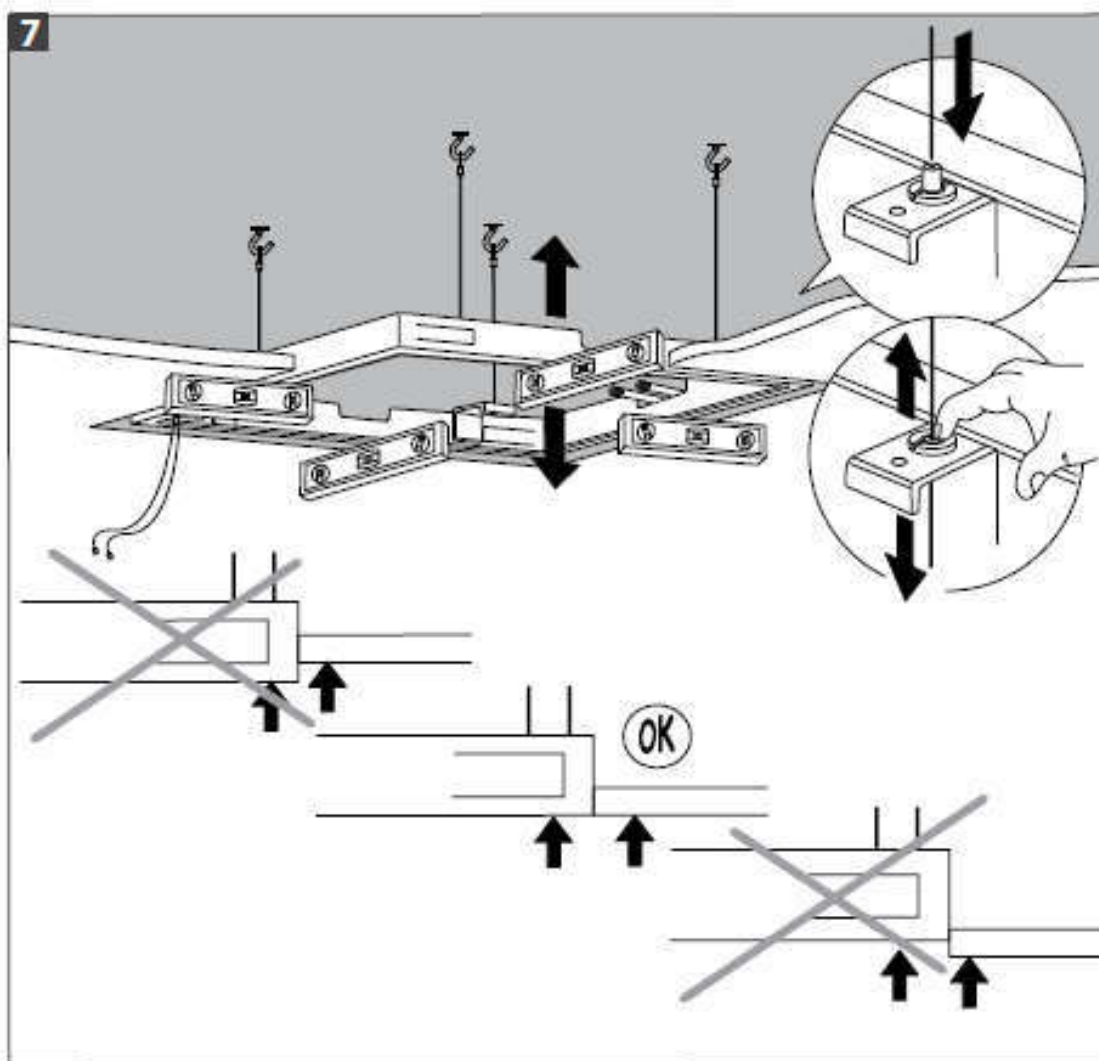
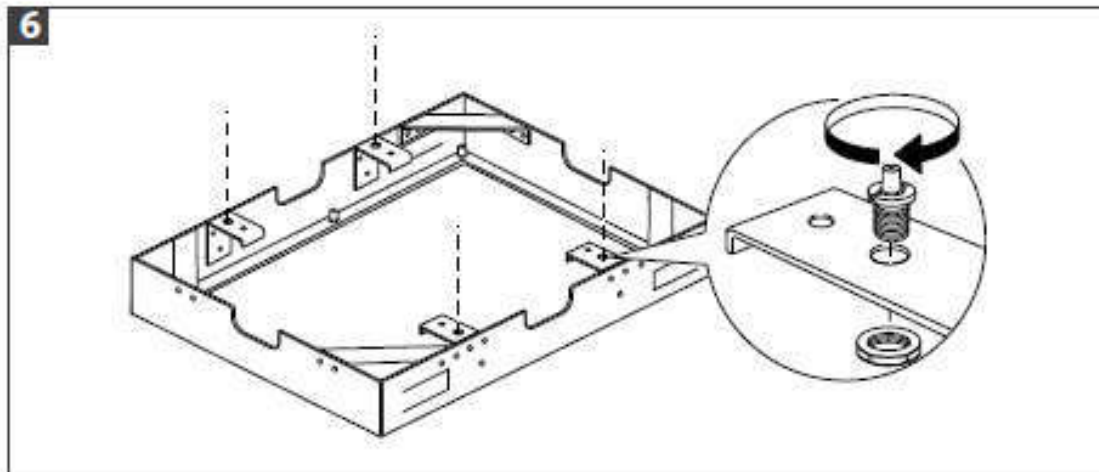


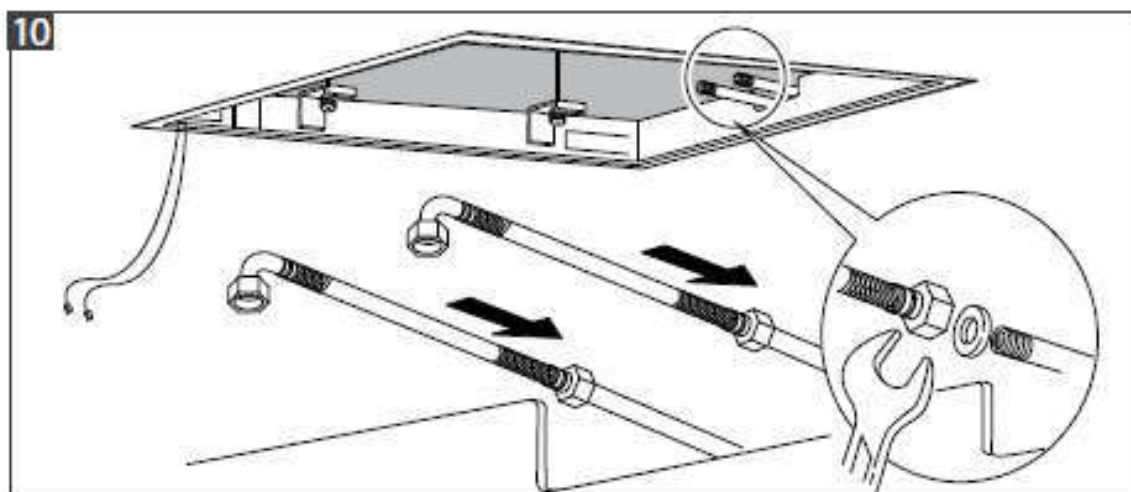
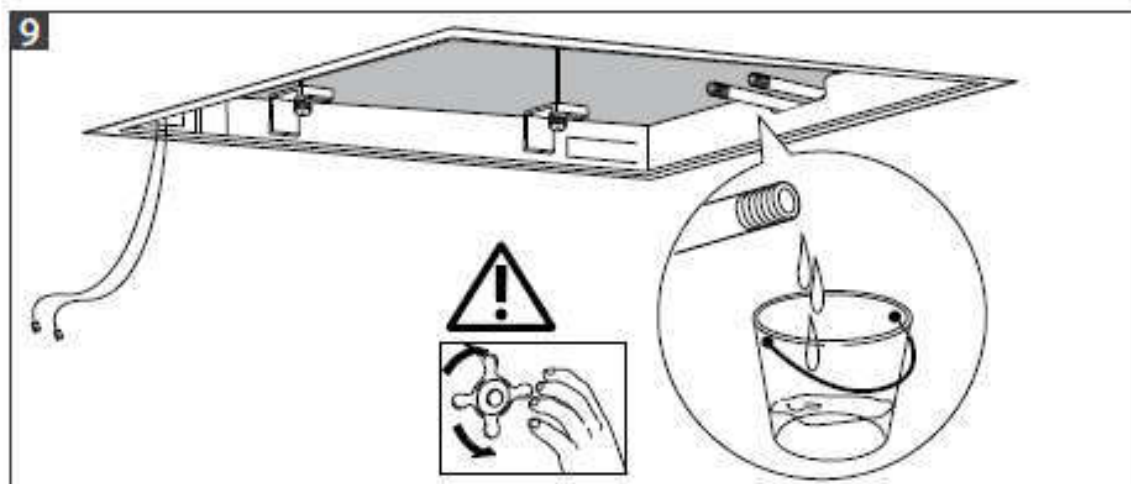
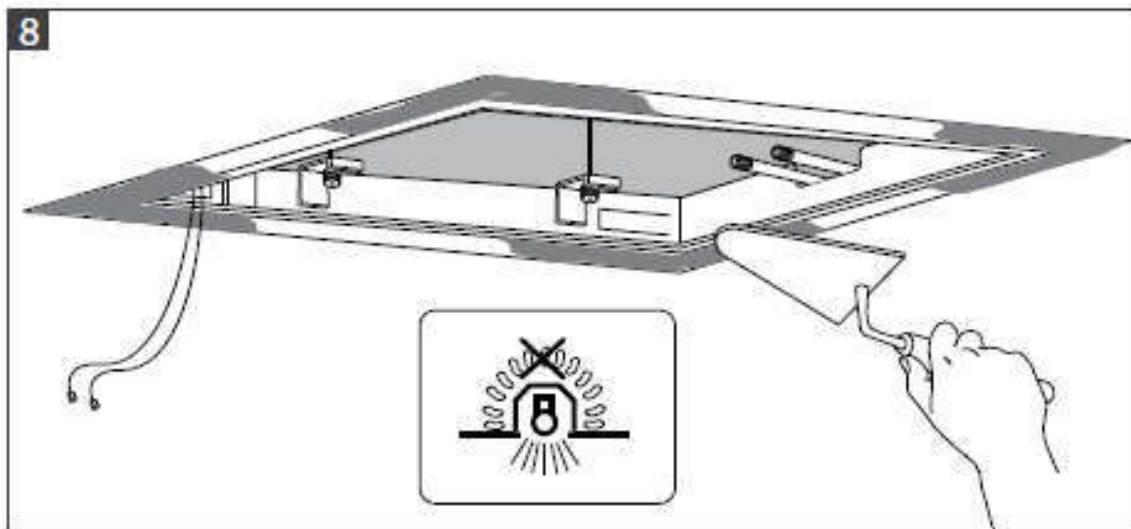
1 Διαδικασία Συναρμολόγησης



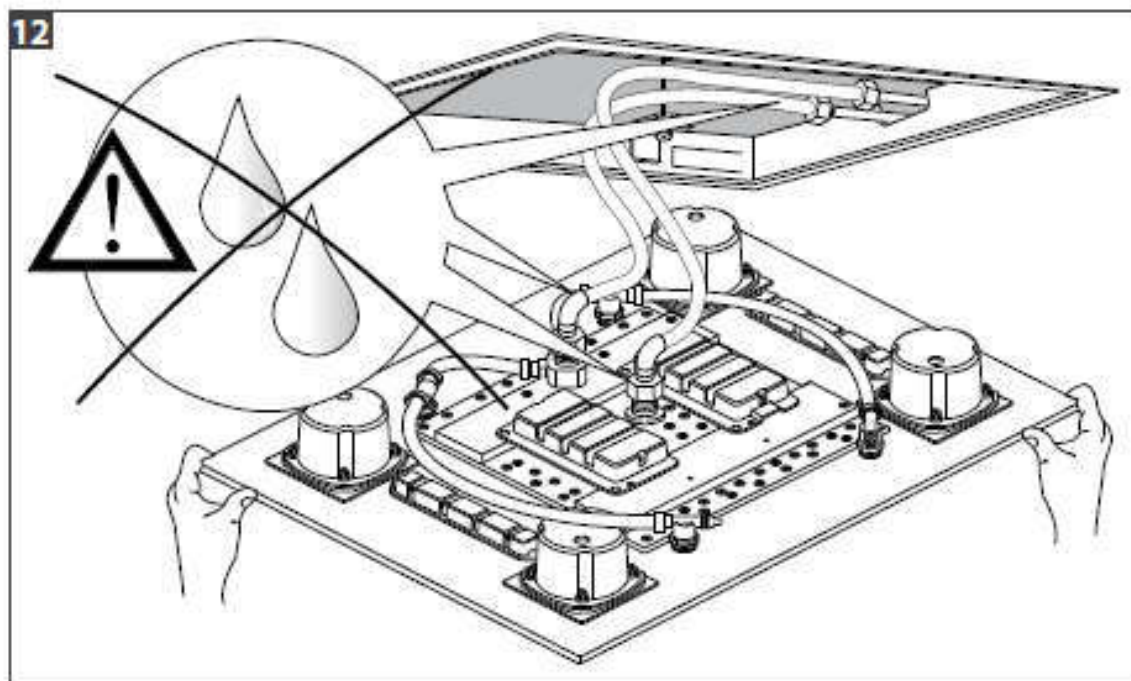
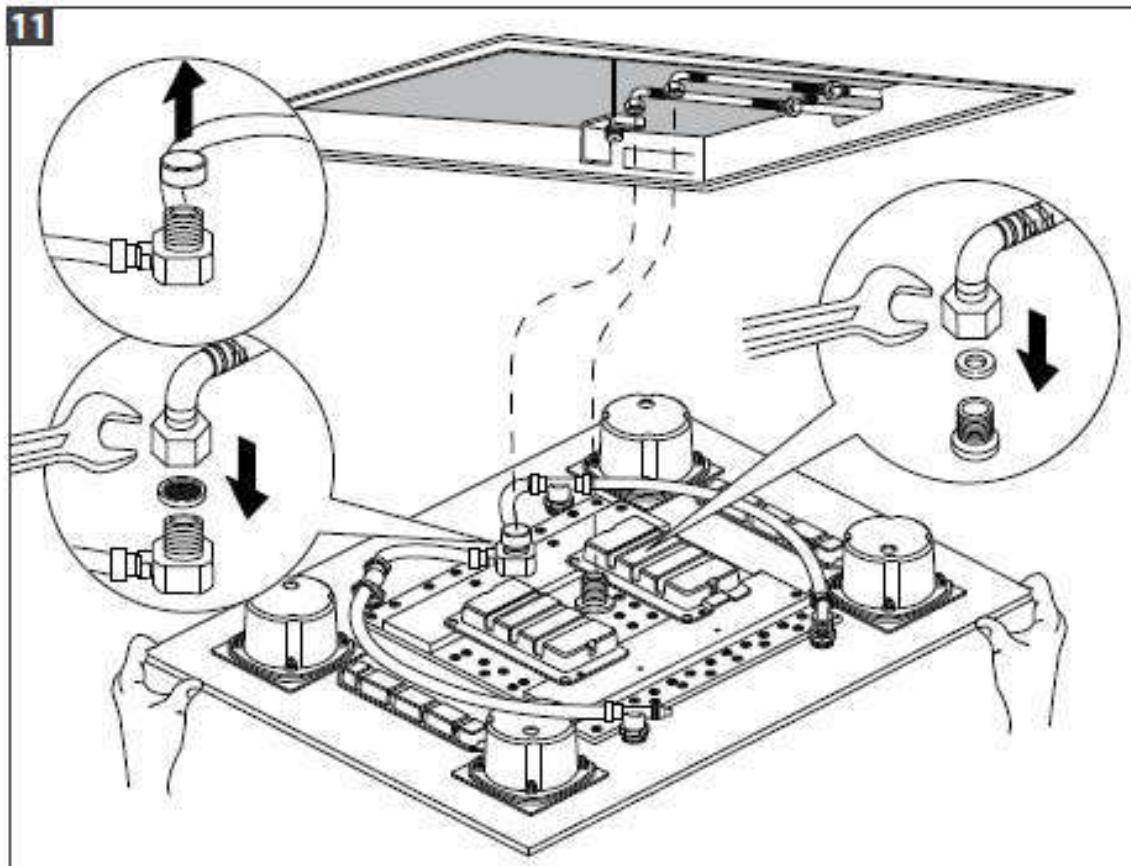


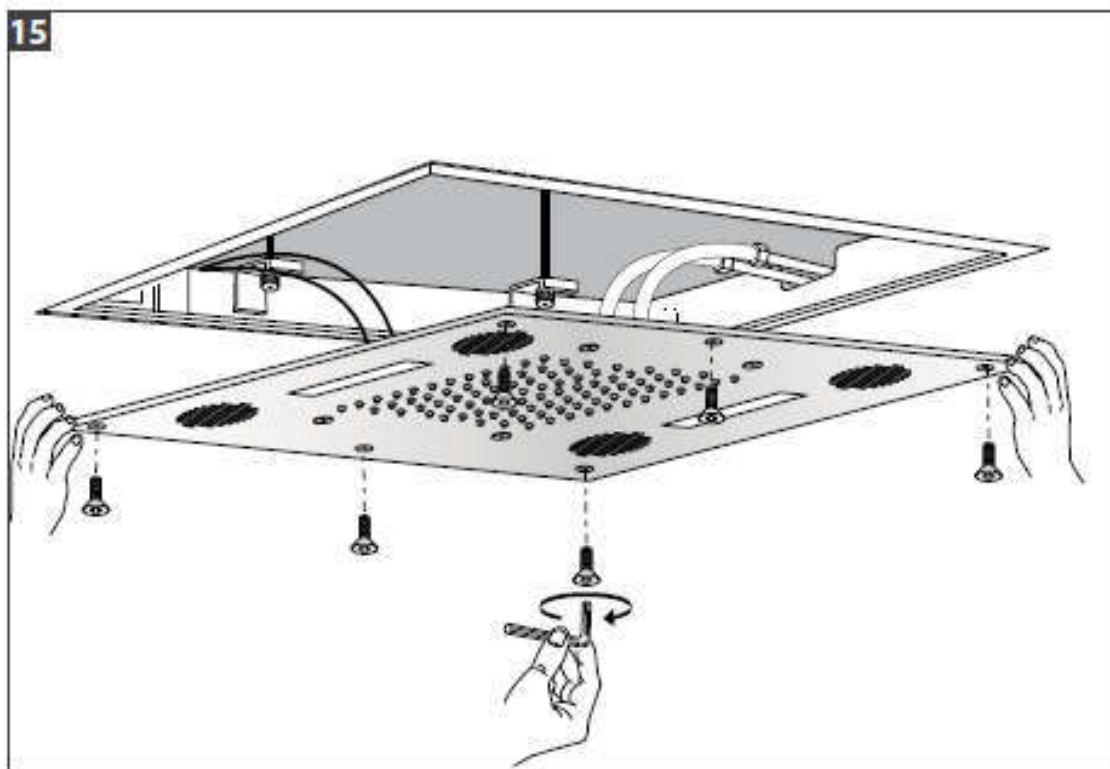
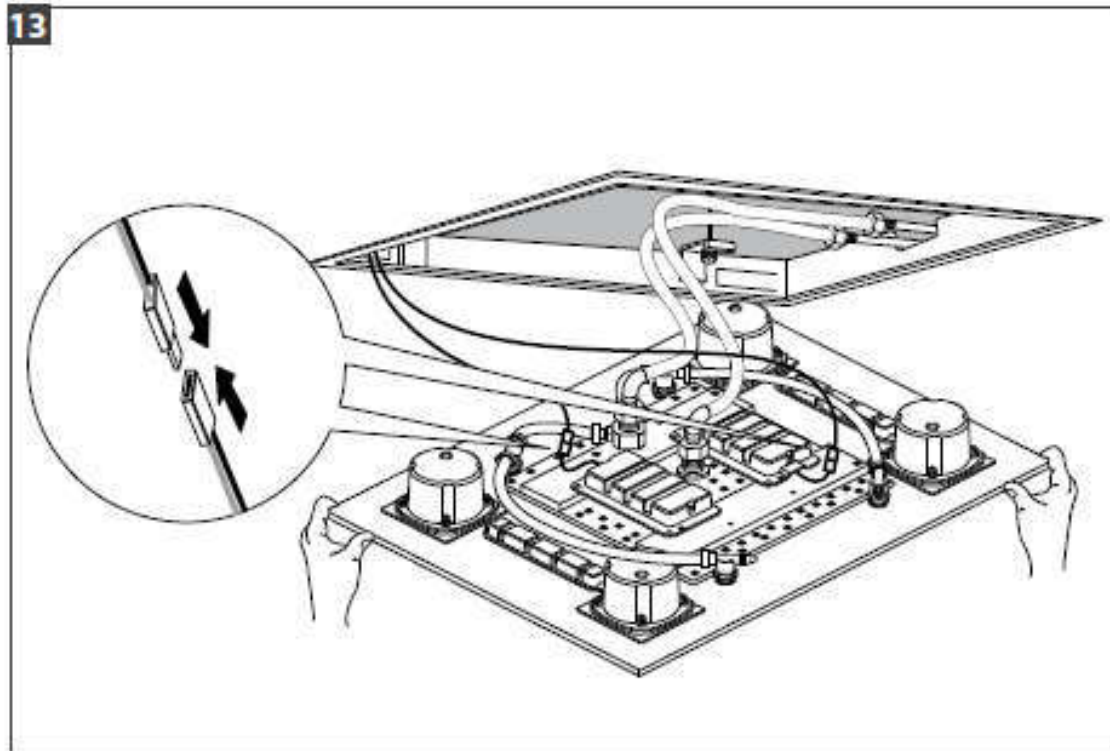
3



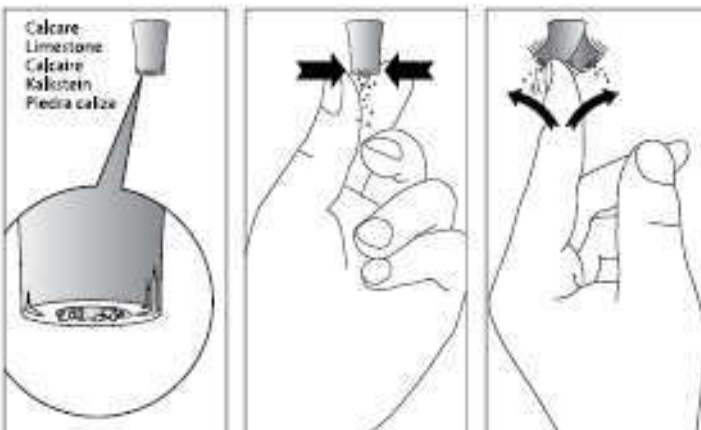
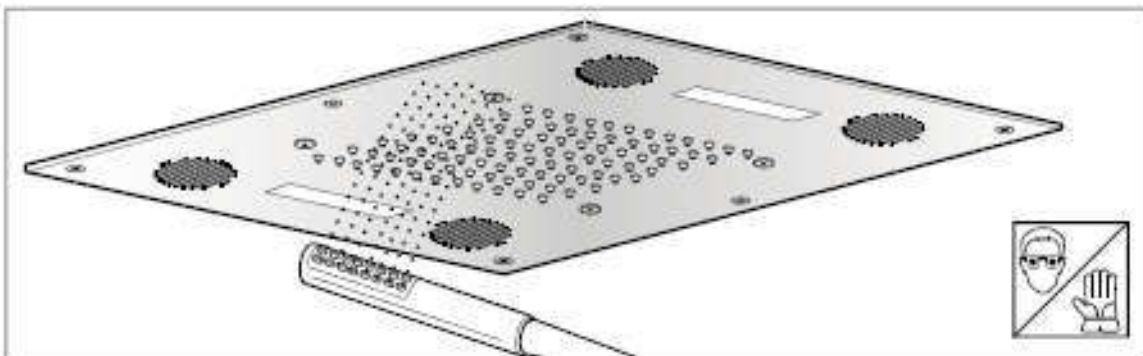
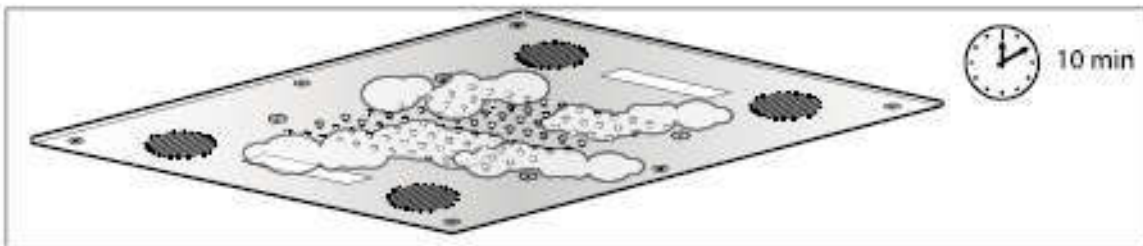
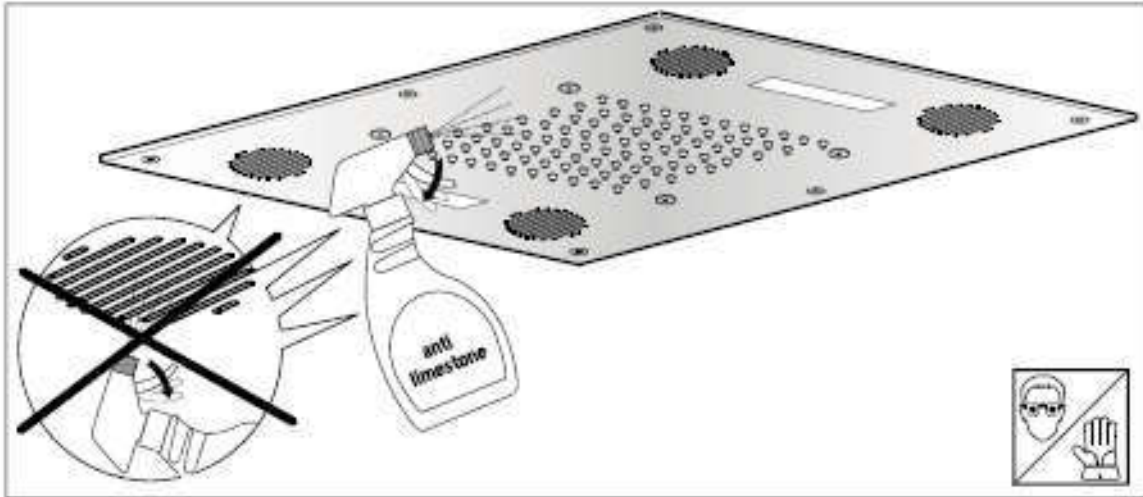


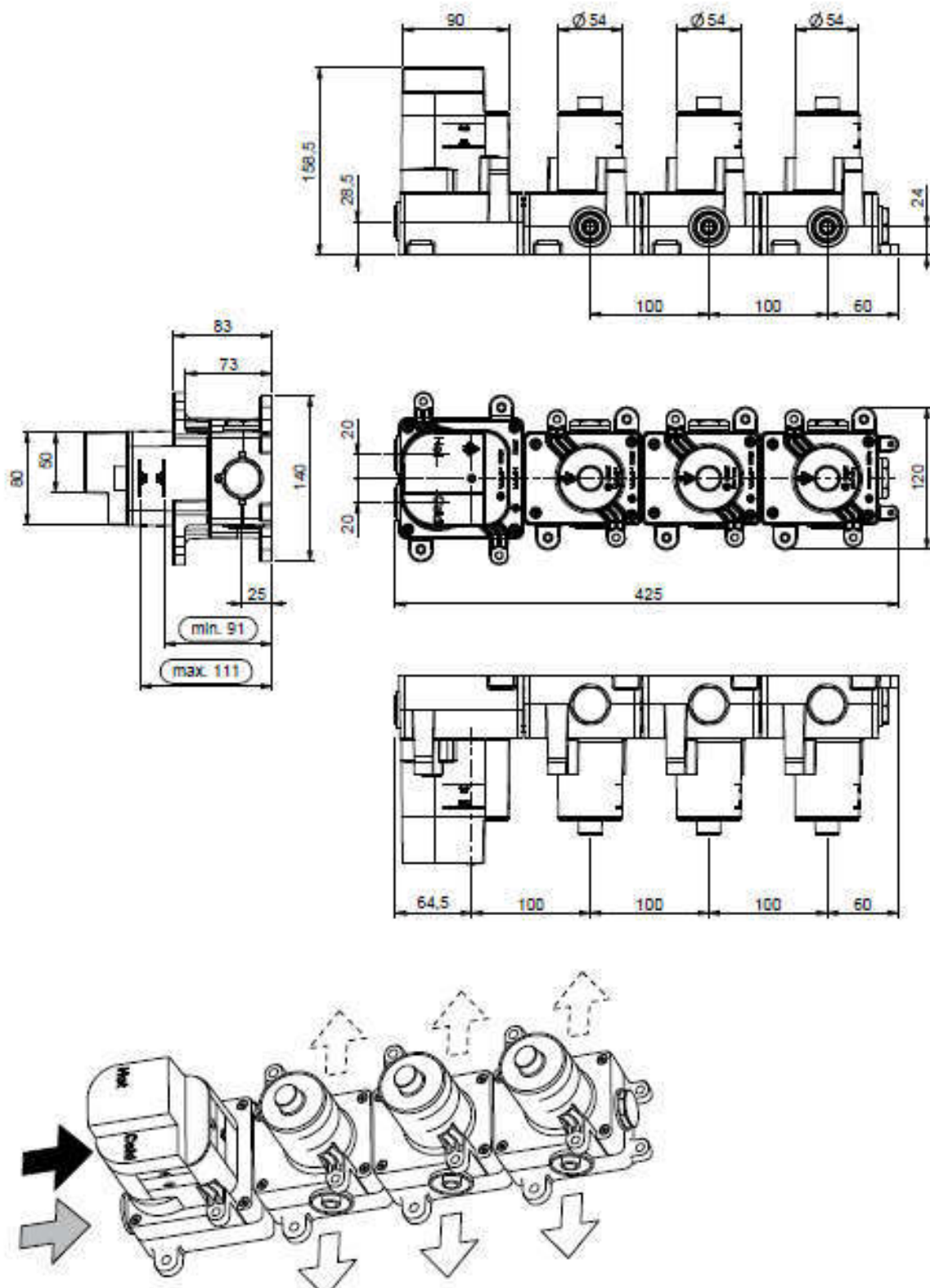
5

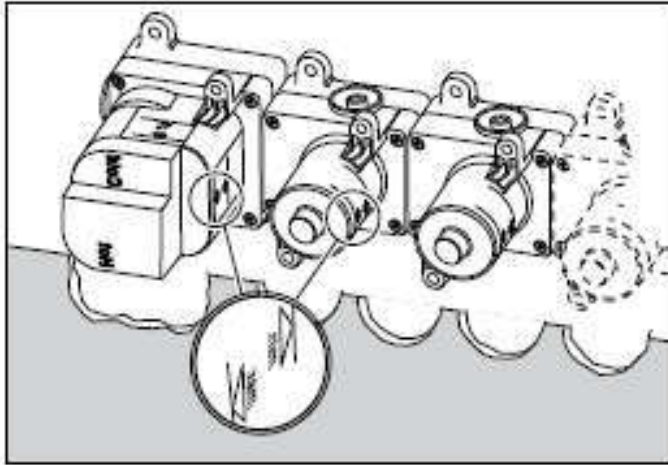




7 Καθαρισμός

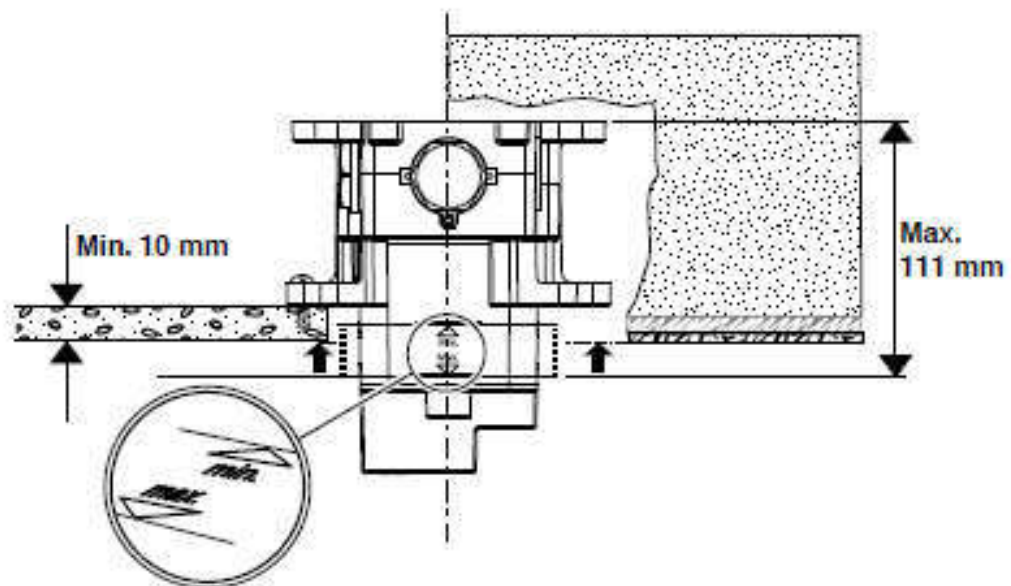
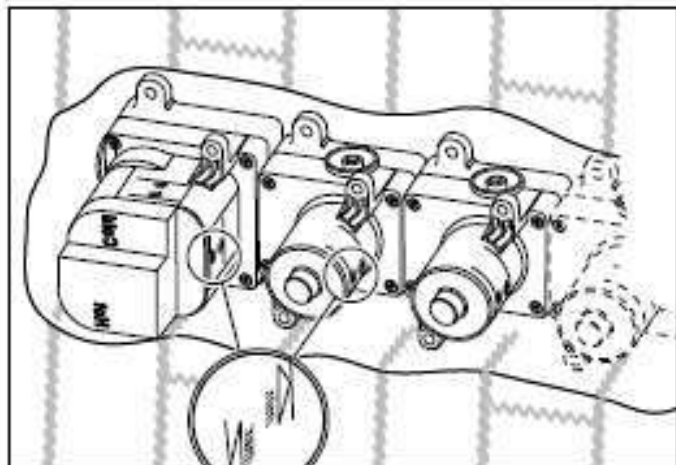


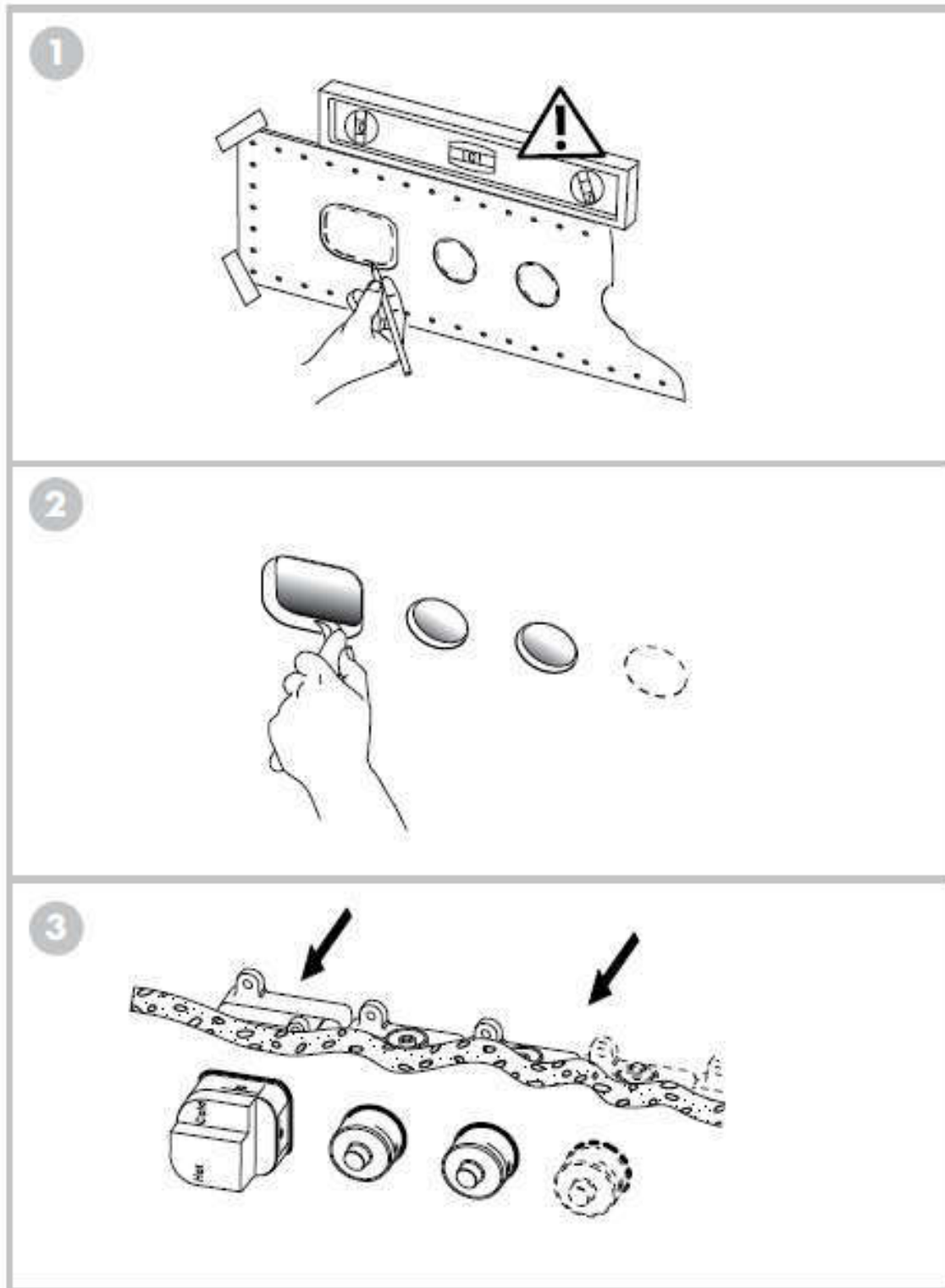




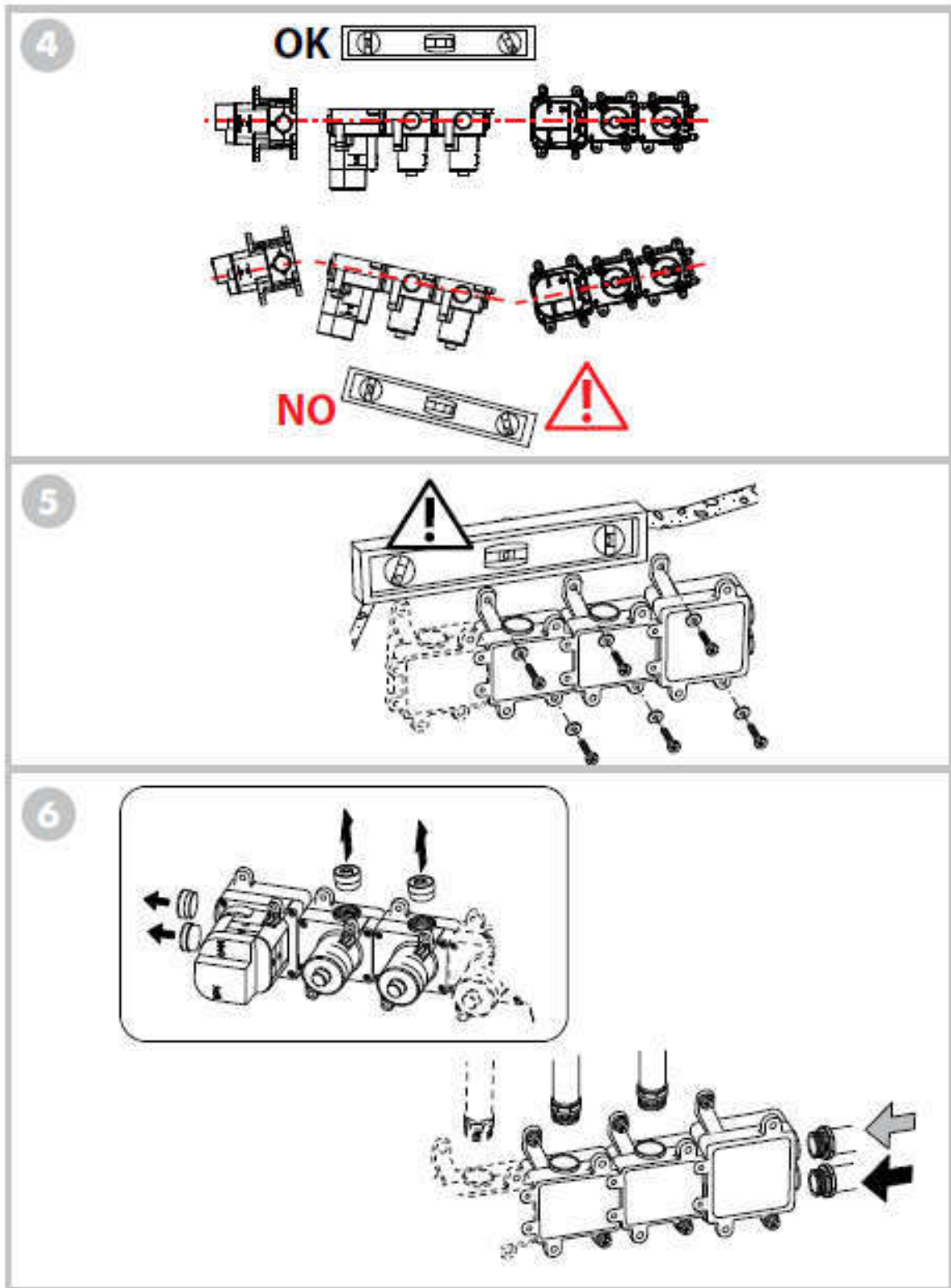
Εγκατάσταση σε τοίχο

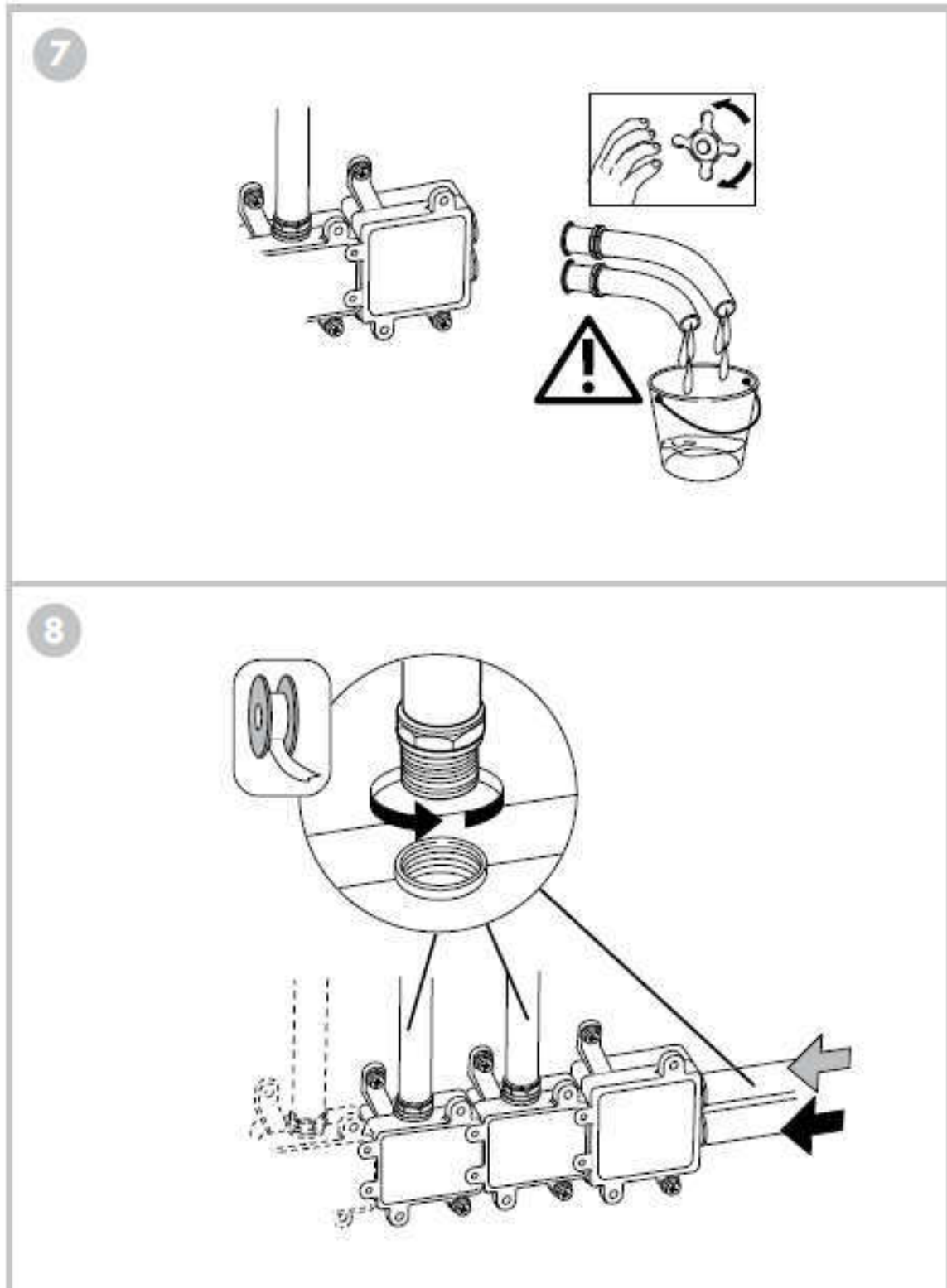
εγκατάσταση σε τοίχο
απο γυψοσανίδα



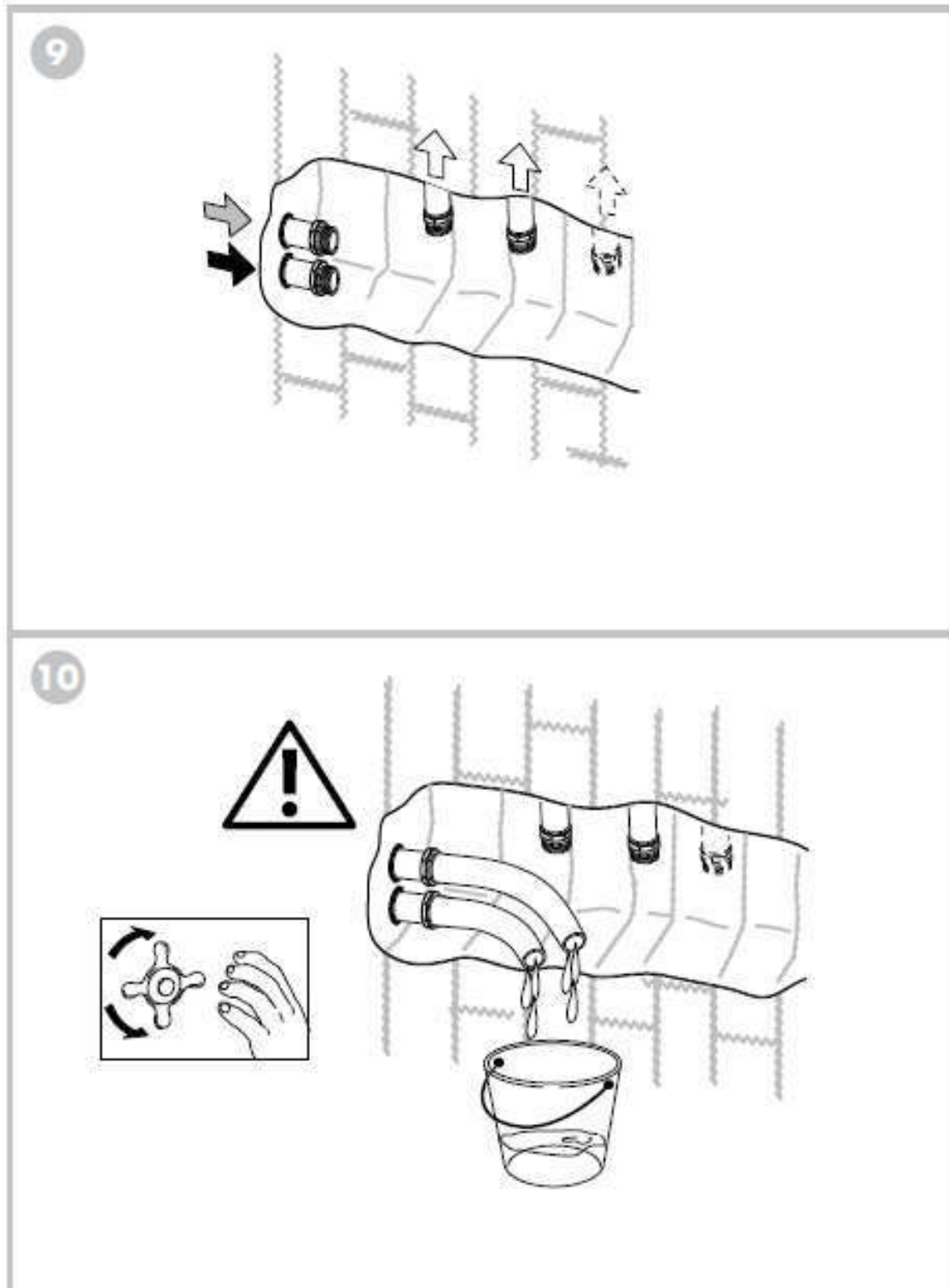


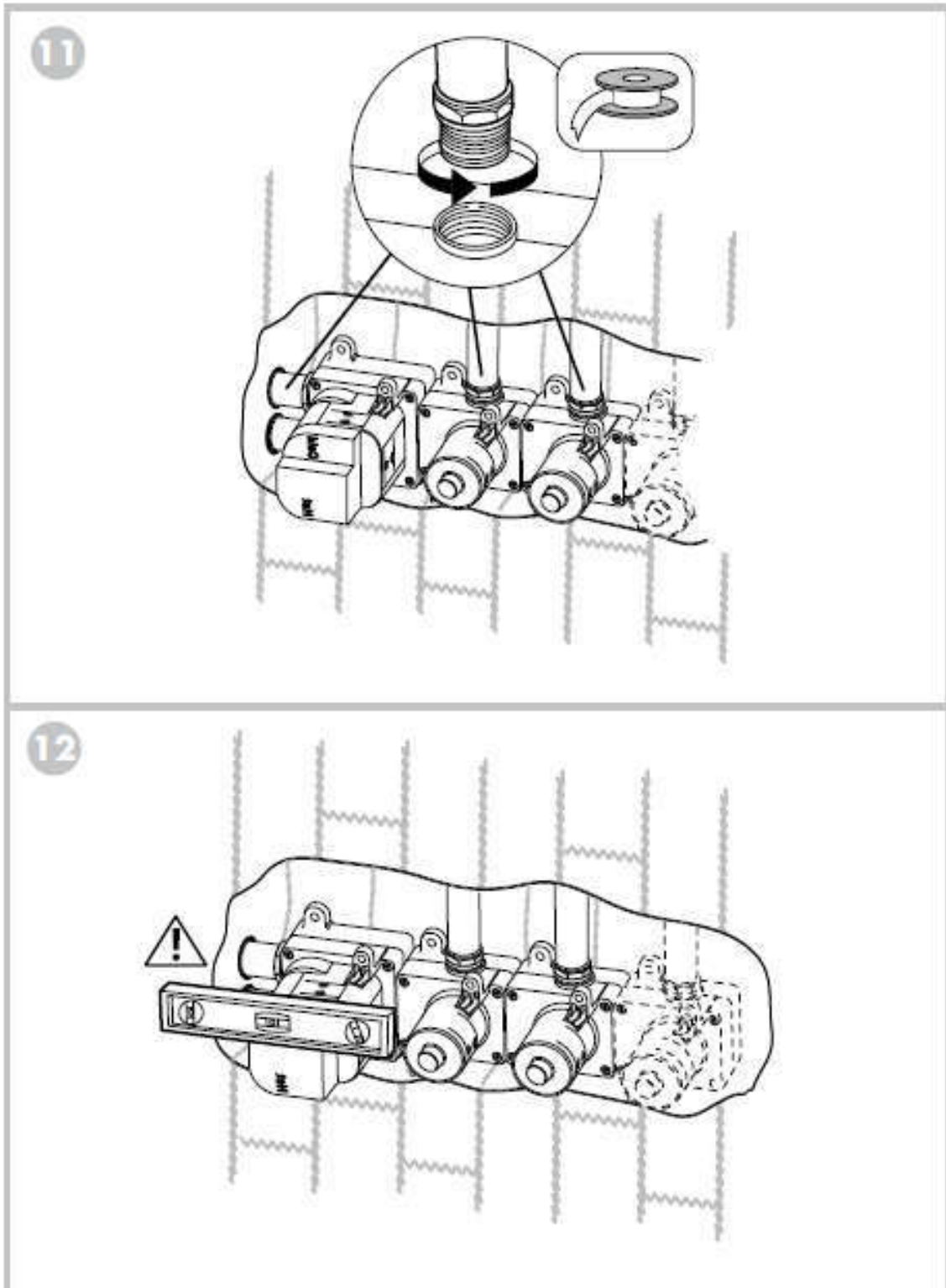
11



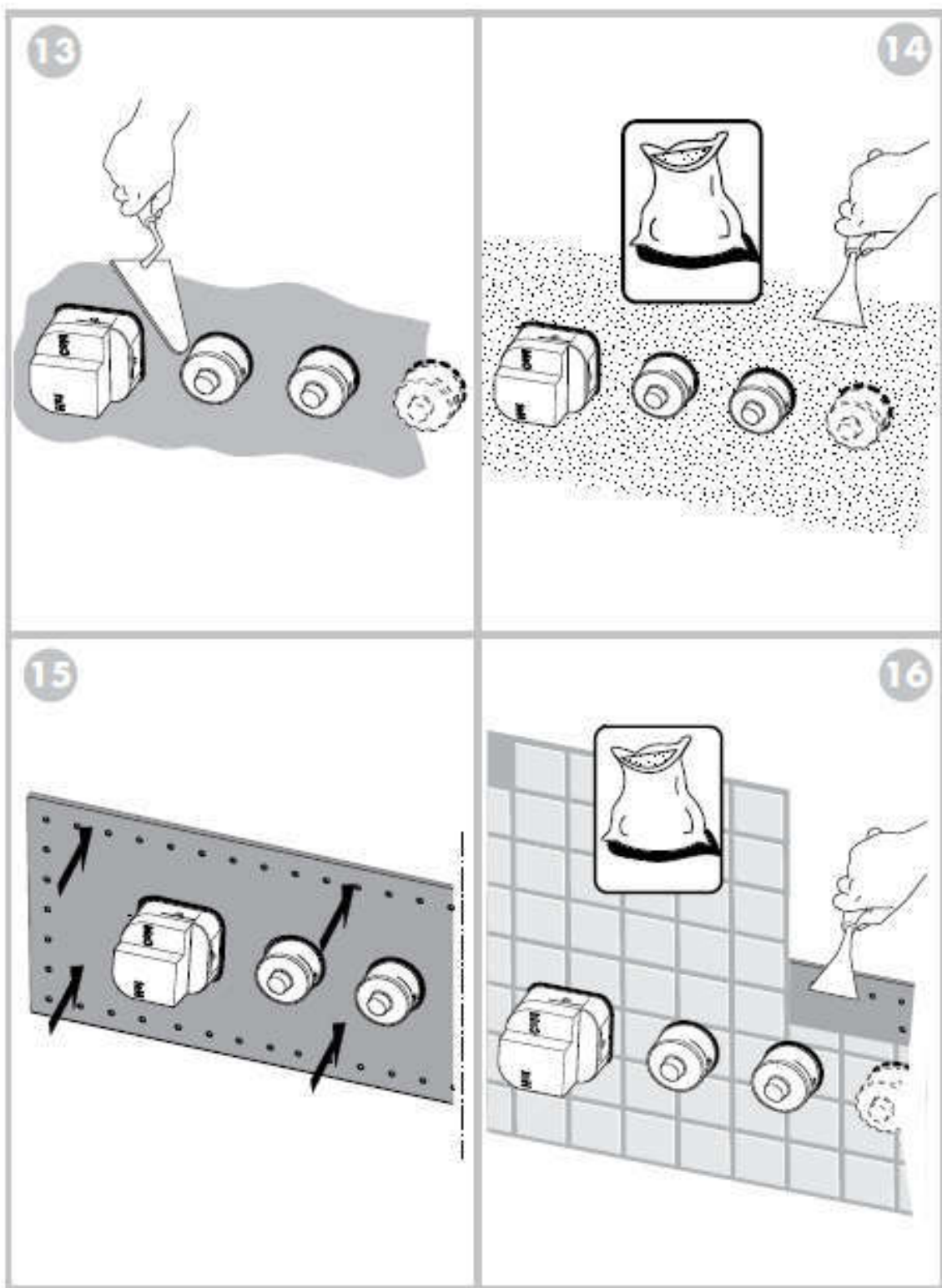


13

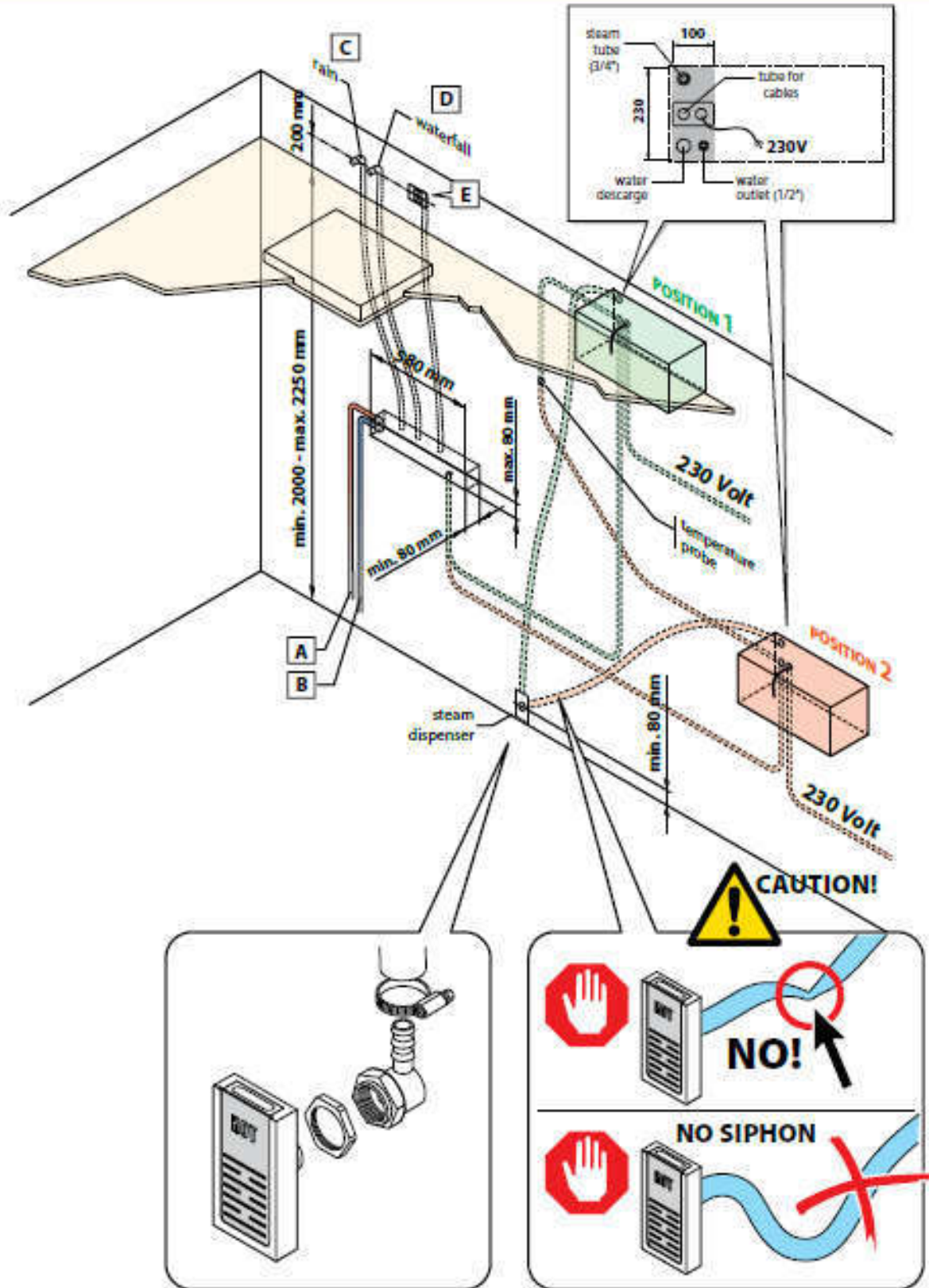




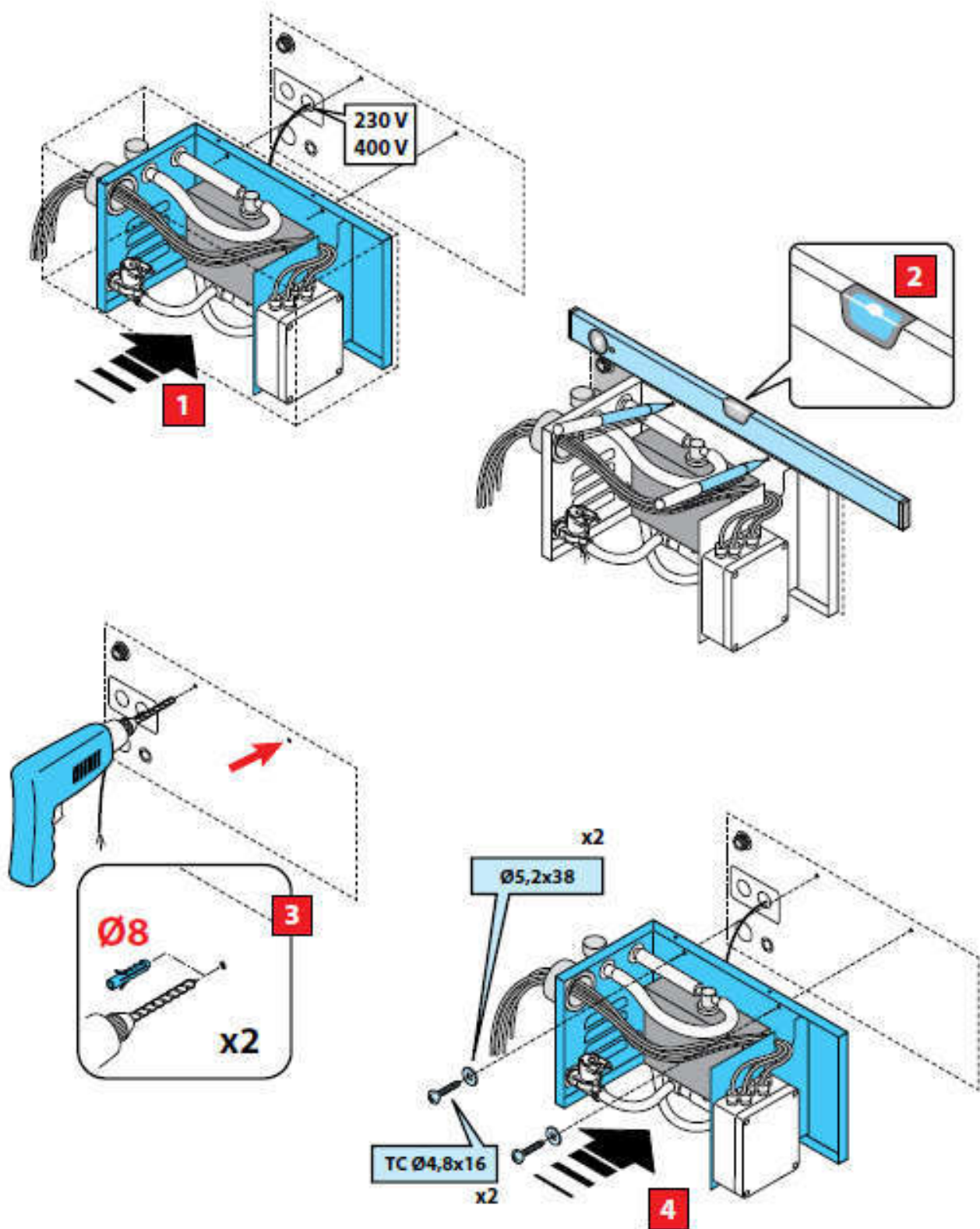
15

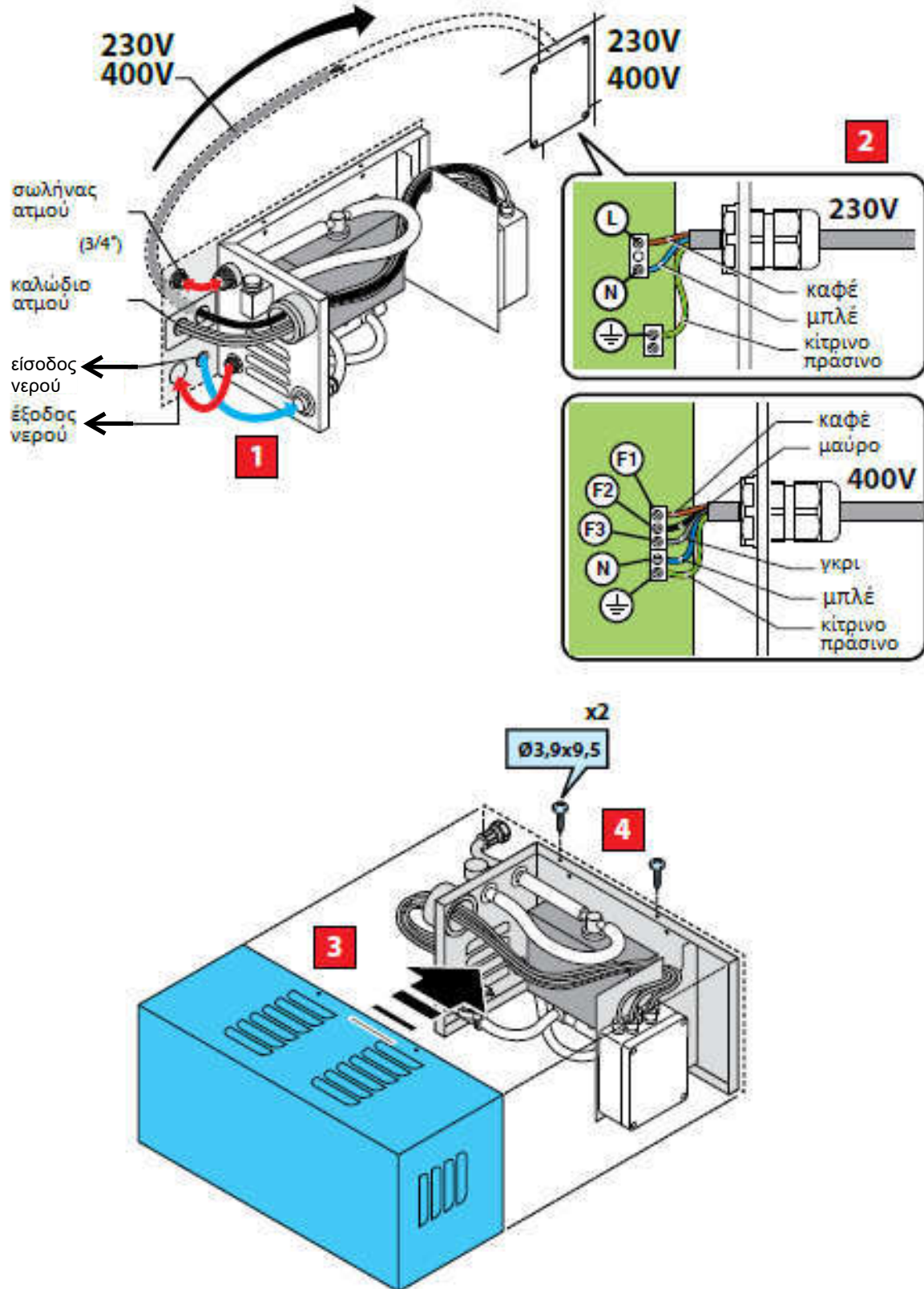


Προδιάθεση



16







Σημειώσεις :

Ο κατασκευαστής διατηρεί το δικαίωμα να καταργήσει την παραγωγή, χωρίς προειδοποίηση, οποιουδήποτε μοντέλου και/ ή να επιφέρει τις μετατροπές που κρίνει απαραίτητες, χωρίς, γι αυτό το λόγο, να είναι υποχρεωμένος να πραγματοποιήσει τις ίδιες μετατροπές και στα προϊόντα που προμήθευσε προηγούμενος.

Εκτός αυτού, δεν μπορεί να θεωρηθεί υπεύθυνος για τυχόν λάθη αντιγραφής ή εκτύπωσης.