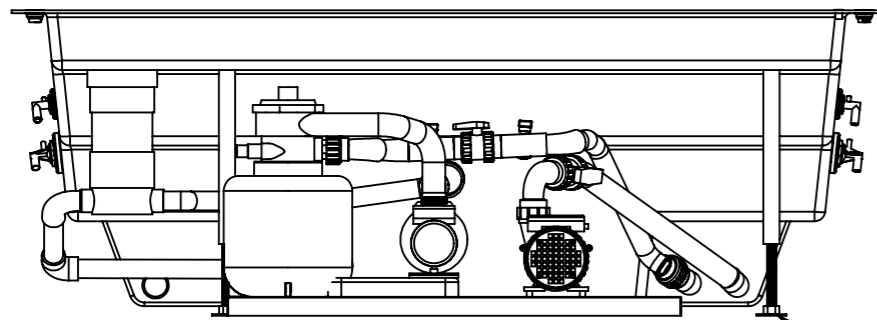
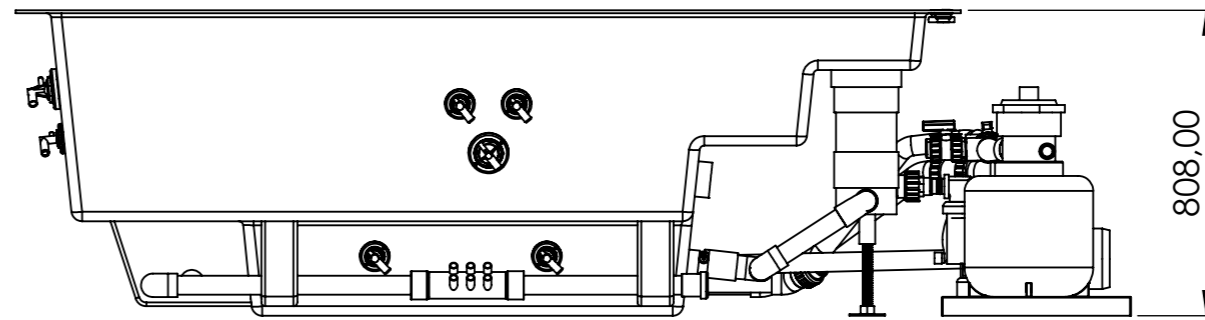


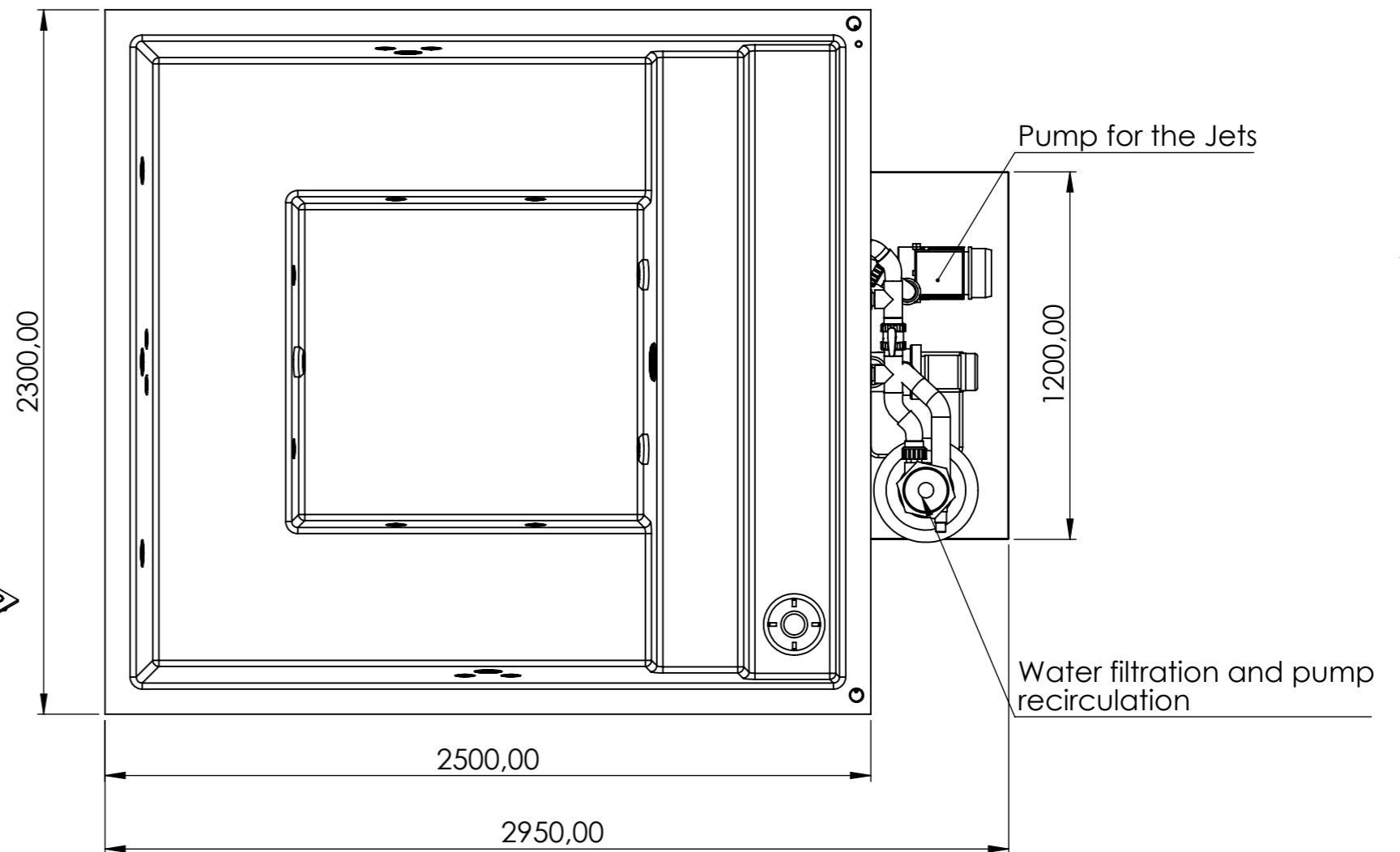
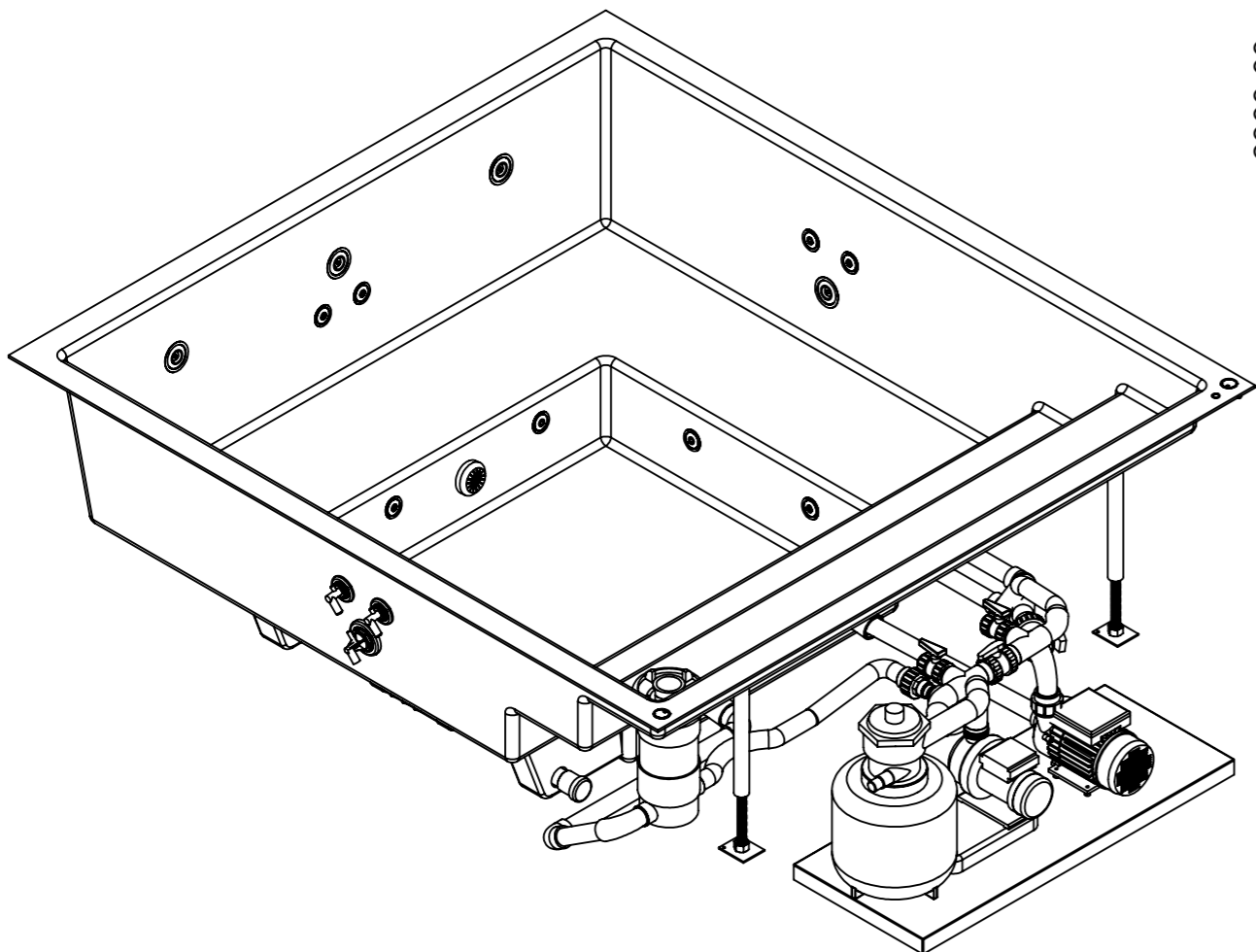
REVISIONS				
ZONE	REV.	DESCRIPTION	DATE	APPROVED



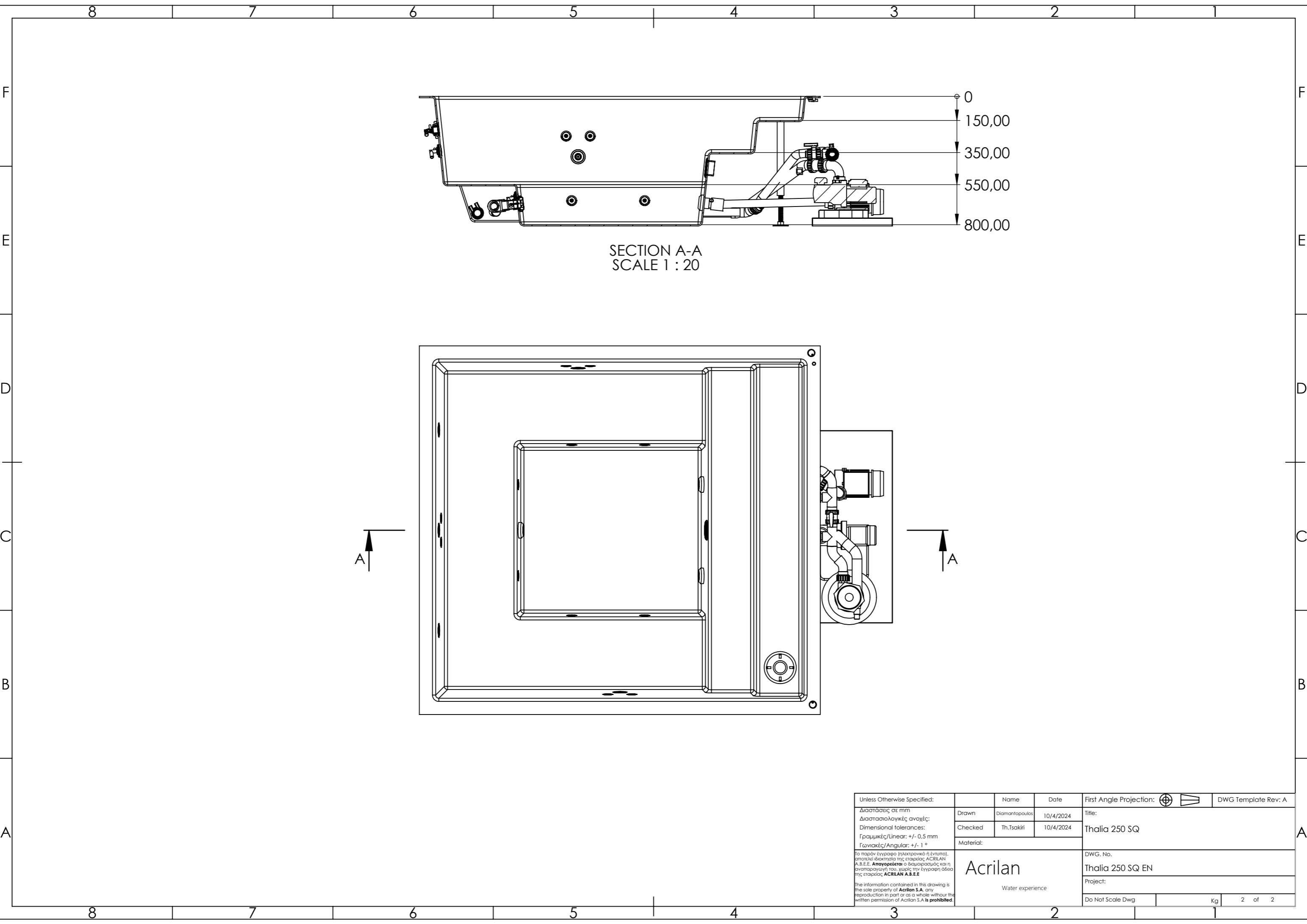
Adjustable support



808.00



Unless Otherwise Specified:	Name	Date	First Angle Projection:	DWG Template Rev: A
Διαστάσεις σε mm Dimensional tolerances:	Drawn	10/4/2024	Title:	
Γραμμικές/Linear: +/- 0.5 mm	Checked	10/4/2024	Thalia 250 SQ	
Γωνιακές/Angular: +/- 1 °	Material:		DWG. No.	
<small>Το παρόν έγγραφο (ηλεκτρονικό ή έντυπο), αποτελεί έργο της εταιρείας ACRILAN A.B.E.E. Απαγορεύεται ο διαμορφισμός και η αναπαραγωγή του, χωρίς την έγγραφη άδεια της εταιρείας ACRILAN A.B.E.E.</small>	Acrilan		Thalia 250 SQ EN	
<small>The information contained in this drawing is the sole property of Acrilan S.A. any reproduction in part or as a whole without the written permission of Acrilan S.A is prohibited.</small>	Water experience		Project:	
			Do Not Scale Dwg	kg 1 of 2



SECTION A-A  
SCALE 1 : 20

Unless Otherwise Specified:	Name	Date	First Angle Projection:	DWG Template Rev: A
Διαστάσεις σε mm Διαστασιολογικές ανοχές: Dimensional tolerances: Γραμμικές/Linear: +/- 0.5 mm Γωνιακές/Angular: +/- 1 °	Drawn Diamantopoulos	10/4/2024	Title: Thalia 250 SQ	
<small>Το παρόν έγγραφο (ηλεκτρονικό ή έντυπο), αποτελεί ιδιοκτησία της εταιρείας ACRILAN A.B.E.E. Απαγορεύεται ο διαμορφισμός και η αναπαραγωγή του, χωρίς την έγγραφη άδεια της εταιρείας ACRILAN A.B.E.E.</small> <small>The information contained in this drawing is the sole property of Acrilan S.A. any reproduction in part or as a whole without the written permission of Acrilan S.A is prohibited.</small>	Checked Th.Tsakiri	10/4/2024	DWG. No. Thalia 250 SQ EN	
	Material: <b>Acrilan</b> Water experience		Project: Do Not Scale Dwg	
			kg	2 of 2