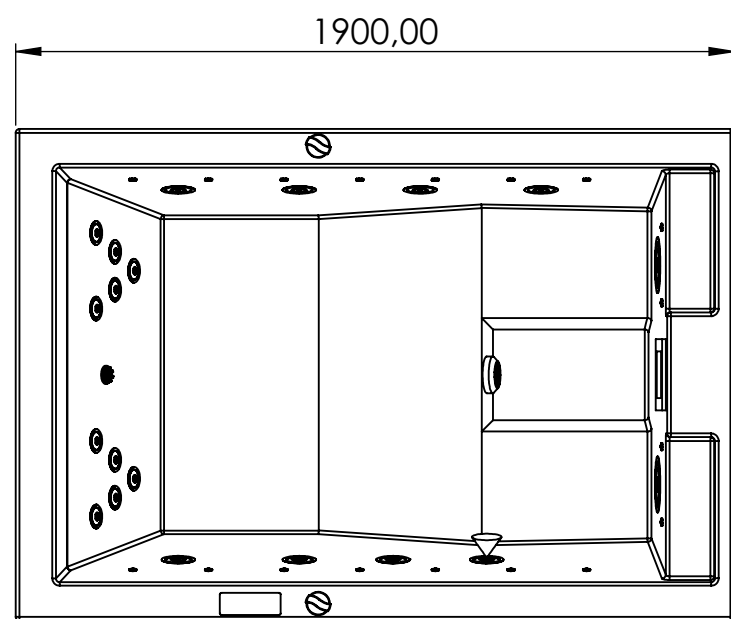
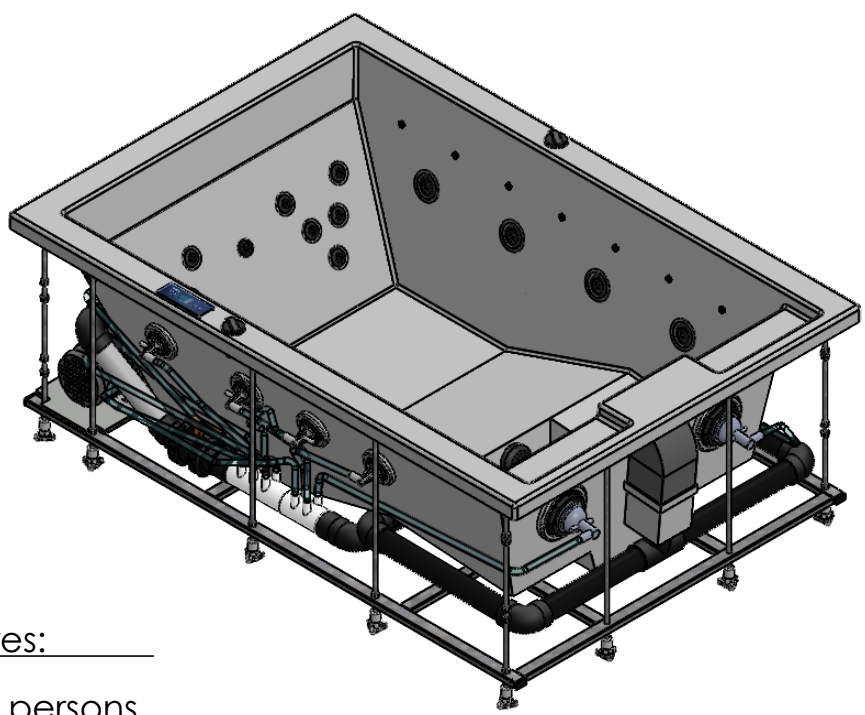
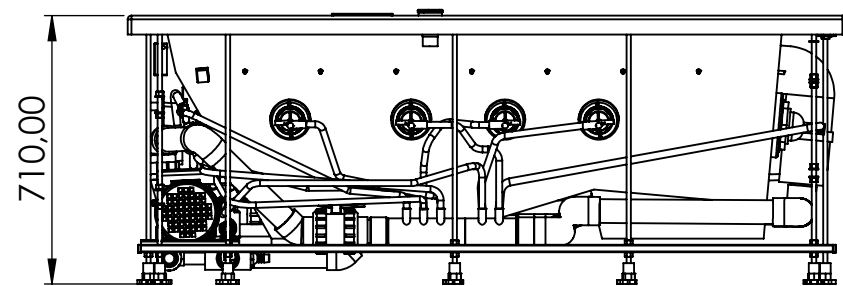
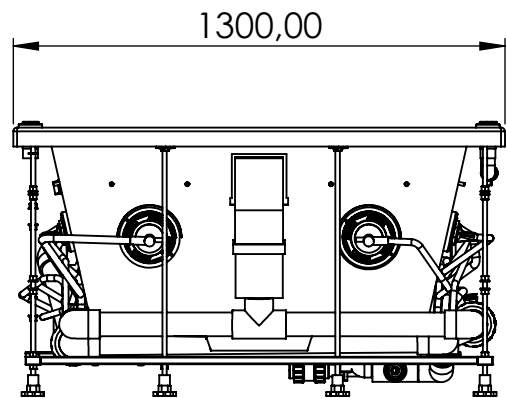


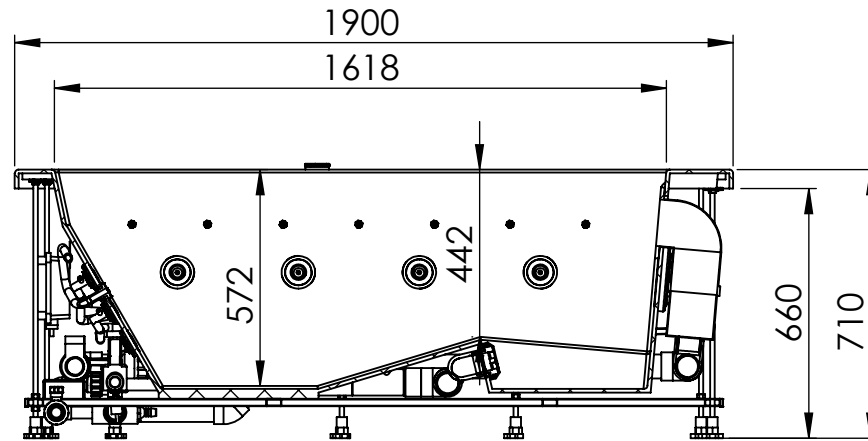
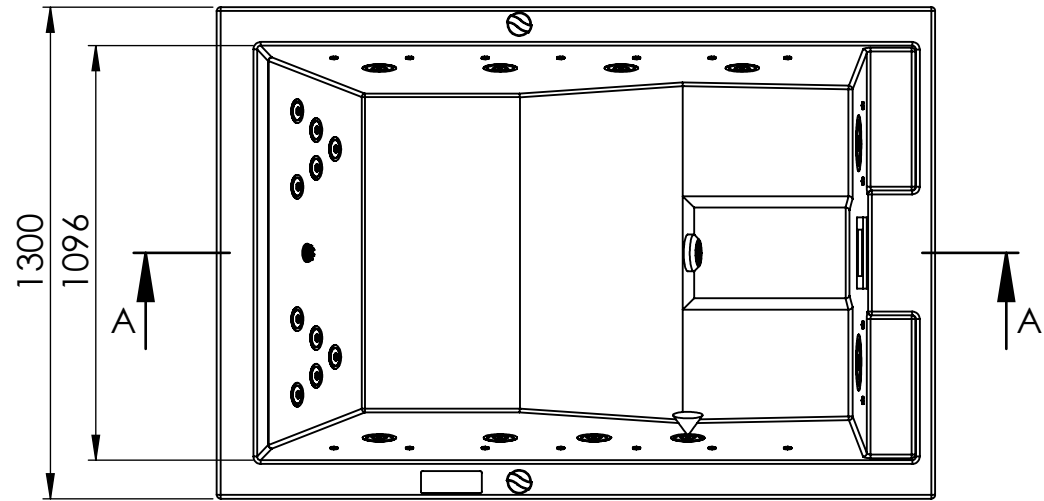
REVISIONS				
ZONE	REV.	DESCRIPTION	DATE	APPROVED



Features:

- SPA 2 persons
- Water volume: 590 lt
- 2 large Jets
- 8 medium Jets
- 8 small Jets
- 2 small Jets water recirculation

Unless Otherwise Specified: Διαστάσεις σε mm Διαστασιολογικές ανοχές: Dimensional tolerances: Γραμμικές/Linear: +/- 0,5 mm Γωνιακές/Angular: +/- 1 °	Name	Date	First Angle Projection:	DWG Template Rev: A
	Drawn	D.D	6/2/2024	Title:
Το παρόν έγγραφο (ηλεκτρονικό ή έντυπο), αποτελεί ιδιοκτησία της εταιρείας ACRIPLAN A.B.E.E. Απαγορεύεται ο διαμορφισμός και η αναπαραγωγή του, χωρίς την έγγραφη άδεια της εταιρείας ACRIPLAN A.B.E.E. The information contained in this drawing is the sole property of Acrilan S.A., any reproduction in part or as a whole without the written permission of Acrilan S.A. is prohibited.	Checked	Th.Tsakiri	8/2/2024	Mini Queen 190x130
	Material:			DWG. No.
Acrilan Water experience			Mini Queen 190x130-Website(EN)	
			Project:	
Do Not Scale Dwg		704.672	Kg	1 of 2



SECTION A-A

Unless Otherwise Specified: Διαστάσεις σε mm Διαστασιολογικές ανοχές: Γραμμικές/Linear: +/- 0,5 mm Γωνιακές/Angular: +/- 1 ° Το παρόν έγγραφο (ηλεκτρονικό ή έντυπο), αποτελεί ιδιοκτησία της εταιρείας ACRILAN Α.Β.Ε.Ε. Απαγορεύεται ο διαμορφισμός και η αναπαραγωγή του, χωρίς την έγγραφη άδεια της εταιρείας ACRILAN Α.Β.Ε.Ε. The information contained in this drawing is the sole property of Acrilan S.A., any reproduction in part or as a whole without the written permission of Acrilan S.A. is prohibited.	Drawn	D.D	6/2/2024	First Angle Projection: DWG Template Rev: A
	Checked	Th.Tsakiri	8/2/2024	
	Material:			DWG. No. Mini Queen 190x130-Website(EN)
	Acrilan Water experience			
Do Not Scale Dwg		704.672	Kg	2 of 2