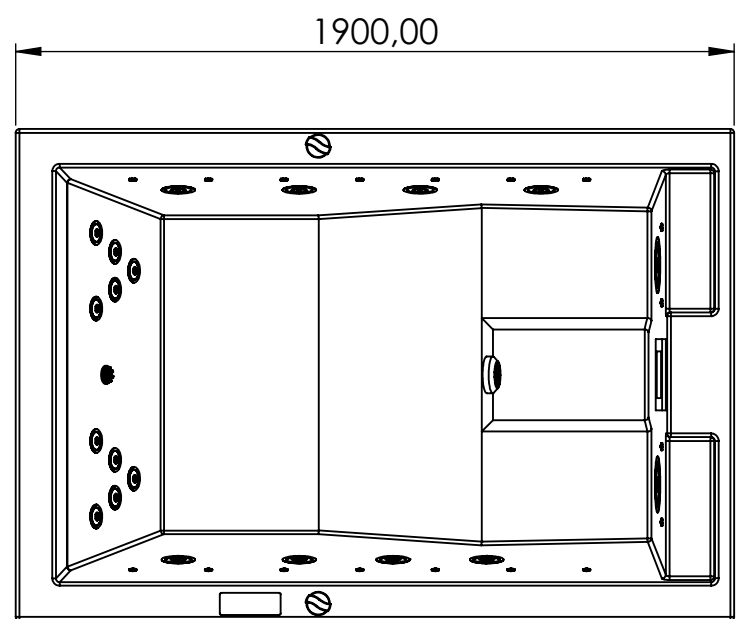
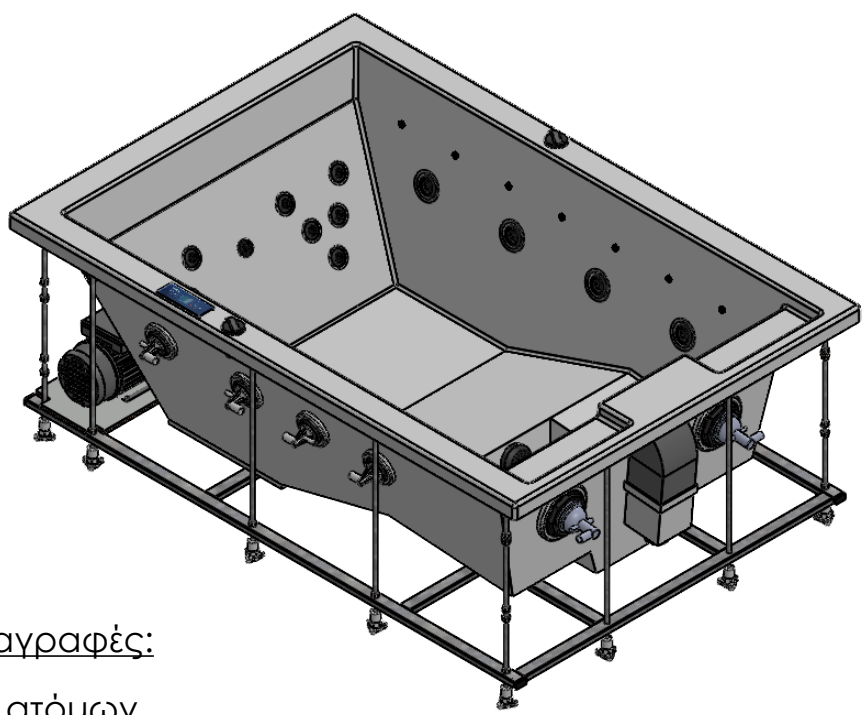
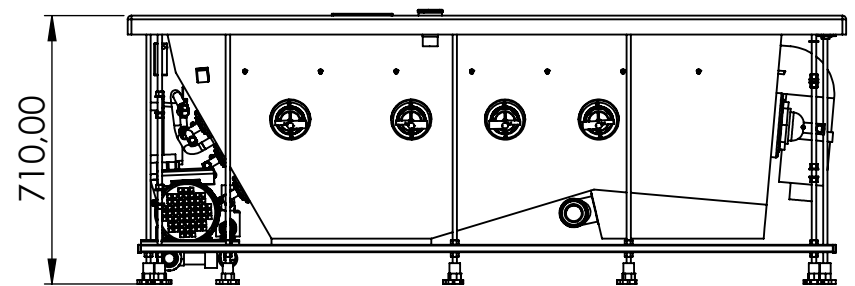
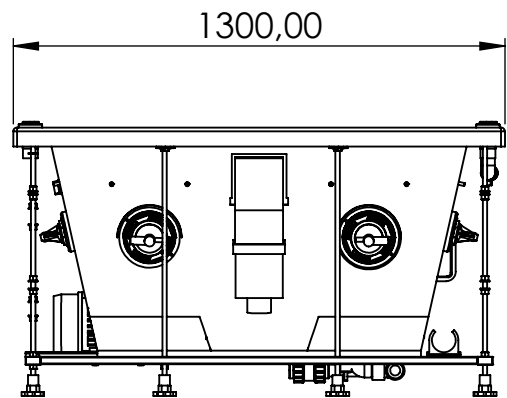


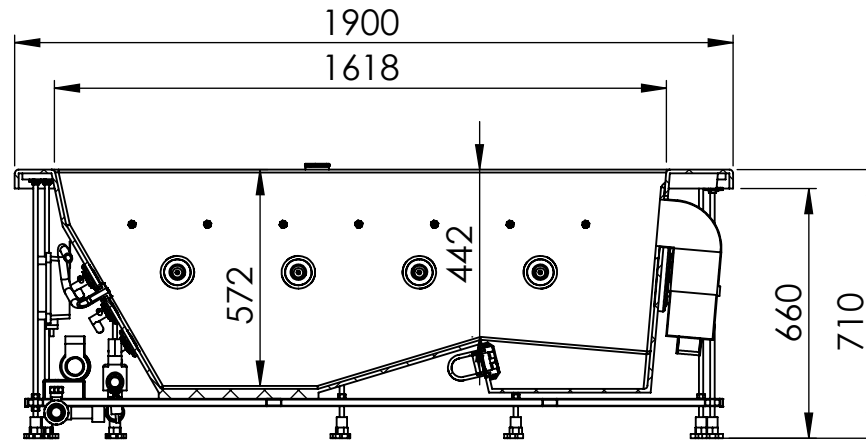
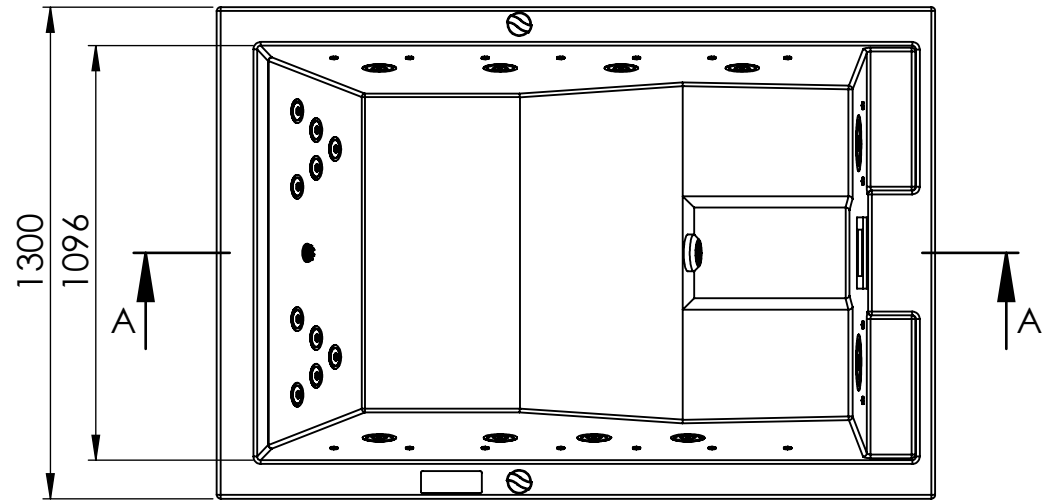
REVISIONS				
ZONE	REV.	DESCRIPTION	DATE	APPROVED



Προδιαγραφές:

- SPA 2 ατόμων
- όγκος νερού: 590 lt
- 2 μεγάλα Jets
- 8 μεσαία Jets
- 8 μικρά Jets
- 2 μικρά Jets ανακυκλοφορίας

Unless Otherwise Specified:	Name	Date	First Angle Projection:	DWG Template Rev: A
Διαστάσεις σε mm	Drawn	D.D	6/2/2024	Title: Mini Queen 190x130
Διαστασιολογικές ανοχές:	Checked	Th.Tsakiri	6/2/2024	
Dimensional tolerances:	Material:			
Γραμμικές/Linear: +/- 0,5 mm	Acrilan Water experience			
Γωνιακές/Angular: +/- 1 °				
Το παρόν έγγραφο (ηλεκτρονικό ή έντυπο), αποτελεί ιδιοκτησία της εταιρείας ACRILAN A.B.E.E. Απαγορεύεται ο διαμορφισμός και η αναπαραγωγή του, χωρίς την έγγραφη άδεια της εταιρείας ACRILAN A.B.E.E The information contained in this drawing is the sole property of Acrilan S.A. , any reproduction in part or as a whole without the written permission of Acrilan S.A. is prohibited .	DWG. No.		Mini Queen 190x130-Website	
	Project:			
	Do Not Scale Dwg	1297.804	Kg	1 of 2



SECTION A-A

Unless Otherwise Specified: Διαστάσεις σε mm Διαστασιολογικές ανοχές: Γραμμικές/Linear: +/- 0,5 mm Γωνιακές/Angular: +/- 1 °	Drawn	D.D	6/2/2024	First Angle Projection:	DWG Template Rev: A
	Checked	Th.Tsakiri	6/2/2024		
Το παρόν έγγραφο (ηλεκτρονικό ή έντυπο), αποτελεί ιδιοκτησία της εταιρείας ACRILAN A.B.E.E. Απαγορεύεται ο διαμορφισμός και η αναπαραγωγή του, χωρίς την έγγραφη άδεια της εταιρείας ACRILAN A.B.E.E. The information contained in this drawing is the sole property of Acrilan S.A. any reproduction in part or as a whole without the written permission of Acrilan S.A. is prohibited.	Material:			Title:	
	Acrilan Water experience			Mini Queen 190x130	
				DWG. No. Mini Queen 190x130-Website Project:	
Do Not Scale Dwg		1297.804	Kg	2 of 2	