

εγγύηση & οδηγίες τοποθέτησης μπανιέρας



ΑΚΡΥΛΙΚΕΣ ΜΠΑΝΙΕΡΕΣ - ΥΔΡΟΜΑΣΑΖ
SHOWER BOX

bathtub warranty & installation instructions



Αγαπητέ πελάτη,
συγχαρητήρια για την επιλογή σας. Αποκτήσατε μια μπανιέρα
άριστης ποιότητας ACRILAN.

Dear customer,
congratulations for your choice. You have acquired an
excellent quality bathtub, by ACRILAN.

acrilan
Water Experience



Εγγύηση / Warranty

Τα προϊόντα της ACRILAN είναι κατασκευασμένα από άριστα υλικά υψηλών προδιαγραφών.

Η χρησιμοποίηση χυτού ακρυλικού φύλου, ειδικού για την κατασκευή ειδών υγιεινής, εξασφαλίζει συμπαγές χρώμα και μηδενική απορροφητικότητα, προσδίδοντας στις μπανιέρες και ντουζιέρες τις ακόλουθες ιδιότητες:

- α) ανθεκτικότητα σε χτυπήματα
- β) διατήρηση της γυαλάδας στην επιφάνεια της μπανιέρας επ' αόριστο
- γ) δυνατότητα καθαρισμού με καθαριστικά του εμπορίου καθώς και δυνατότητα επιδιόρθωσης σε περίπτωση πρόκλησης ζημιάς
- δ) διατήρηση της θερμοκρασίας του νερού μέσα στη μπανιέρα

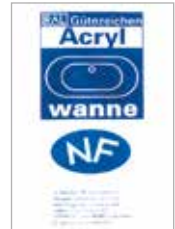
Ο σχολαστικός και κάτω από τις πιο σκληρές συνθήκες δοκιμασίας έλεγχος, που διεξάγει το εξειδικευμένο προσωπικό της ACRILAN σε κάθε προϊόν πριν την αποστολή του, εγγυάται την άριστη ποιότητα και εμφάνιση.

ACRILAN products are made of excellent high specification materials.

The use of cast acrylic sheet, special for sanitary ware products, ensures solid colour and zero absorbitivity and grants the bathtubs and shower trays the following properties:

- a) resistance to shocks
- b) infinite preservation of the bathtub surface brilliance
- c) cleaning using market detergents and possibility of repair in case of damage
- d) preservation of water temperature inside the bathtub

The meticulous controls of each product, carried out by ACRILAN specialised personnel under the hardest test conditions before the dispatch, guarantee the perfect quality and appearance.



Οδηγίες καλής συντήρησης και καθαρισμού

- * Μην αφαιρείτε από την επιφάνεια της μπανιέρας το προστατευτικό φιλμ πριν τελειώσουν όλα τα συνεργεία τις εργασίες στο μπάνιο σας
- * Καθαρίζετε την μπανιέρα σας αμέσως μετά την χρήση. Με τον άμεσο καθαρισμό αποφεύγετε την συσσώρευση κατάλοιπων από σαπούνι και άλατα.
- * Μην χρησιμοποιείτε για τον καθαρισμό της συρμάτινα σφουγγάρια, μεταλλικά ή αιχμηρά αντικείμενα και σκληρά καθαριστικά (π.χ. σκόνες καθαρισμού, κεζάπ κ.α.)
- * Διορθώνετε τις βρύσες που στάζουν μέσα στην μπανιέρα.

Πρόκληση ζημιάς από κακή χρήση ή ακατάλληλο καθαρισμό

Η ακρυλική μπανιέρα ACRILAN λόγω της δομής και των υλικών κατασκευής της, έχει τη δυνατότητα να επιδιορθωθεί αν προκληθεί ζημιά από κακή χρήση ή ακατάλληλο καθαρισμό. Έτσι στις περιπτώσεις που προκληθούν γρατσουνιές, αμυχές ή λόγω αμέλειας στον καθαρισμό της επικαθίσουν άλατα του νερού στην επιφάνεια της, μπορούμε να χρησιμοποιήσουμε αντίστοιχα το σετ επιδιόρθωσης ή την ειδική γυαλιστική αλοιφή.



Ακολουθείστε τις οδηγίες για να έχετε πάντα την μπανιέρα σας σε άψογη κατάσταση

Follow the instructions
to keep your bathtub
in excellent condition

Good maintenance and cleaning instructions

- * Do not remove the protection film covering the bathtub before all teams have finished working in your bathroom
- * Clean your bathtub immediately after usage. Immediate cleaning prevent the accumulation of stains due to soap and salts
- * Do not use scourers, metallic or sharp objects or hard detergents (e.g. cleaning powders, hydrochloric acid, etc.)
- * Repair any faucets dripping in the bathtub

Damage due to bad use or inappropriate cleaning

Thanks to its structure and to its manufacture materials, the ACRILAN acrylic bathtub can be repaired should damage be caused by bad use or inappropriate cleaning. In case of scratches or cuts or in case of mineral stains do to cleaning negligence, we can use either the repair set or the special shining paste.

acrilan
Water Experience



ACRILAN Company guarantees the good making and quality of its products (bathtubs and showers)

The warranty covers:

10 years for the material quality and resistance and the colouring of the bathtubs and showers.

Within the above time limit, ACRILAN undertakes to repair part of the tub or to replace it, at the company's discretion, provided the defect is due to the making of the product.

The warranty is valid as from the selling date evidenced by the dealer seal and after it has been mailed to the company.

The warranty ceases to be valid:

- a) When the bathtub installation has not been made by a specialised technician according to the relevant ACRILAN written instructions annexed to this warranty.
- b) When whirlpool or air spa jets have been installed in the bathtub by a person (natural or legal) unrelated to the company ACRILAN
- c) When interventions or modifications have been brought to the bathtub by a person (natural or legal).
- d) When installation, maintenance and cleaning instructions mentioned by the company have not been observed.

The warranty does not cover:

- a) Parts and accessories installed in the bathtub either by the company ACRILAN or by the sales store or by a person (natural or legal)
- b) Wear or overall destruction of the product due to:
 1. negligence in cleaning and maintenance
 2. bad use, bad cleaning or accident
 3. pouring of chemicals, throwing of various objects and generally use of materials that may provoke partial or overall damage of the product
- c) Wear or overall destruction of the product due to bad installation, reinstallation or transportation

ACRILAN is not liable for expenses due to replacement.

acrilan
Water Experience



WARNING! THIS WARRANTY IS VALID ONLY FOR BATHTUBS WITHOUT HYDROMASSAGE

Η εταιρεία ACRILAN εγγυάται την καλή κατασκευή και ποιότητα των προϊόντων της

Η εγγύηση καλύπτει:

10 χρόνια για την ποιότητα και ανθεκτικότητα του υλικού και τον χρωματισμό στις μπανιέρες και ντουζιέρες.

Η ACRILAN μέσα στα παραπάνω χρονικά όρια αναλαμβάνει την επισκευή μέρους της μπανιέρας ή την αντικατάστασή της, κατά την κρίση της εταιρείας, εφόσον το ελάττωμα οφείλεται στην κατασκευή της.

Η εγγύηση έχει ισχύ από την ημερομηνία πώλησης με την σφραγίδα του αντιπροσώπου και αφότου αυτή ταχυδρομηθεί στην εταιρεία.

Η εγγύηση παύει να ισχύει:

- α) Όταν η εγκατάσταση της μπανιέρας δεν έχει γίνει από ειδικευμένο τεχνικό βάσει των έγγραφων σχετικών οδηγιών της ACRILAN που συνοδεύουν την παρούσα εγγύηση.
- β) Όταν στην μπανιέρα έχει τοποθετηθεί μηχανισμός υδρομασάζ ή αερομασάζ από πρόσωπο (φυσικό ή νομικό) που δεν έχει σχέση με την εταιρεία ACRILAN.
- γ) Όταν η μπανιέρα έχει δεχθεί παρεμβάσεις ή τροποποιήσεις από πρόσωπο φυσικό ή νομικό.
- δ) Όταν δεν έχουν ακολουθηθεί οι οδηγίες συντήρησης και καθαρισμού που αναφέρονται από την εταιρεία.

Η εγγύηση δεν καλύπτει:

- α) Εξαρτήματα & αξεσουάρ που εγκαταστάθηκαν στη μπανιέρα, είτε από την εταιρεία "ACRILAN", είτε από το κατάστημα πώλησης, είτε από πρόσωπο (φυσικό ή νομικό)
- β) Φθορές ή ολική καταστροφή του προϊόντος που προήλθε από:
 1. αμέλεια στον καθαρισμό και τη συντήρηση της
 2. κακή χρήση, κακό καθαρισμό ή ατύχημα
 3. ρίψη χημικών, διαφόρων αντικειμένων και γενικά υλικών που μπορεί να προξενήσουν μερική ή ολική ζημιά στο προϊόν
- γ) Φθορές ή ολική καταστροφή του προϊόντος που προήλθε από κακή τοποθέτηση, επανεγκατάσταση ή μεταφορά

Η ACRILAN δεν ευθύνεται για έξοδα αντικατάστασης.

Οι μπανιέρες ACRILAN μπορούν να τοποθετηθούν:

1) χωρίς σετ στήριξης και περιμετρική βάση*

Βήμα α) Ρίχνουμε στο σημείο που θέλουμε να τοποθετήσουμε την μπανιέρα 2-3 δοχεία παχύρευστο τσιμεντοκονίαμα προσέχοντας να μην εισχωρήσει στο σημείο που θα συνδέσουμε τη βαλβίδα αποχέτευσης.

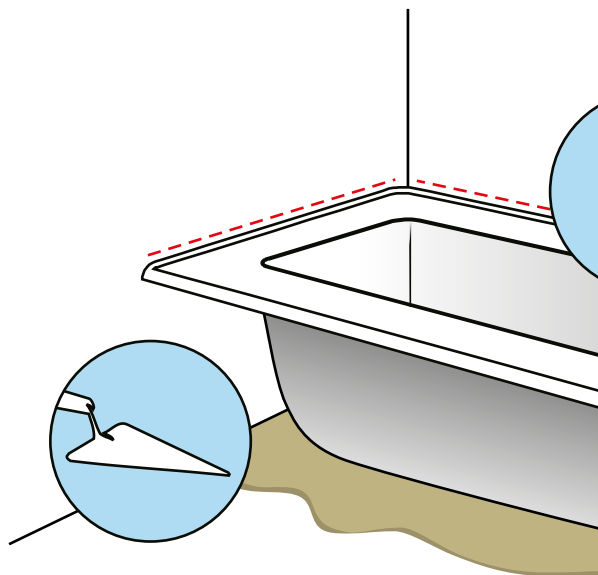
βήμα β) Τοποθετούμε την μπανιέρα πάνω στο τσιμεντοκονίαμα, την αλφαδιάζουμε και συνδέουμε τη βαλβίδα αποχέτευσης και υπερχειλίσας.

βήμα γ) Στις περιπτώσεις που η μπανιέρα συνοδεύεται από ποδιά, η τοποθέτηση της μπανιέρας γίνεται μαζί με τη ποδιά και μετά την τοποθέτηση των πλακιδίων του δαπέδου για να πατήσει η ποδιά επάνω.

Στο σημείο της ένωσης των πλακιδίων με την μπανιέρα χρησιμοποιούμε σιλικόνη ή, για καλύτερο αποτέλεσμα, αρμοκάλυπτρο.

Προσοχή, η γωνία που θα τοποθετηθεί η μπανιέρα θα πρέπει να είναι ορθή

*εναλλακτικά αντί κτισίματος και με σύστημα τοιχοποιίας SCHEDPOL (κατάλογος 4.12, σελ 29)



ACRILAN bathtubs can be installed:

1) without a support set and contour mounting*

step a) Pour 2-3 buckets of thick mortar where you want to install the bathtub, being careful not to fill the drain valve connection point

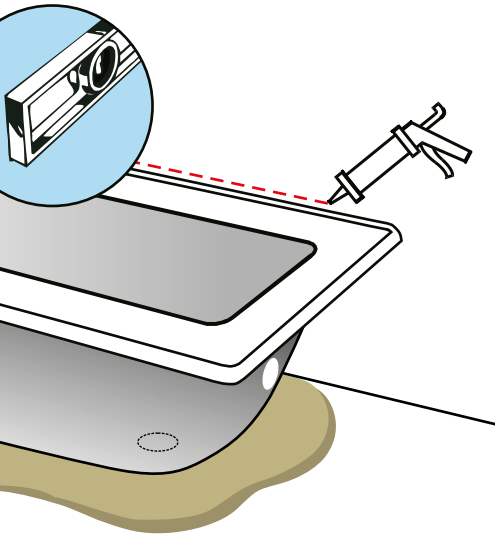
step b) Position the bathtub over the mortar bed, level it and connect the drainage and overflow valve

step c) When the bathtub is provided along with a panel, the bathtub is installed together with the panel after having positioned the floor tiles in order to allow the panel to rest on the tiles. If the wall tiles have not been placed, start their positioning from the surface of the bathtub upwards (at the joint between the tiles and the bathtub, use silicone or a cover strip for better watertightness)

If the wall tiles have already been placed, use a cover strip at the joint with the bathtub to assure full watertightness.

Attention, the angle receiving the bathtub must be a right angle.

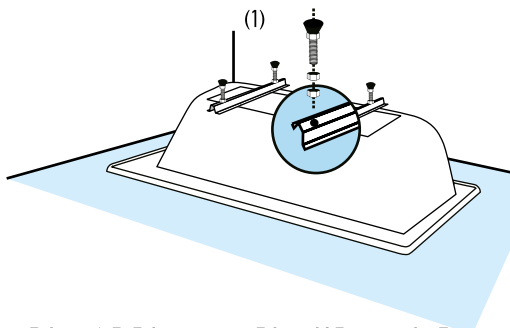
*in alternative, instead of build, also with SCHEDPOL installation (catalogue 4.12 page 29)



acriJan
Water Experience



2) με σει στήριξης*



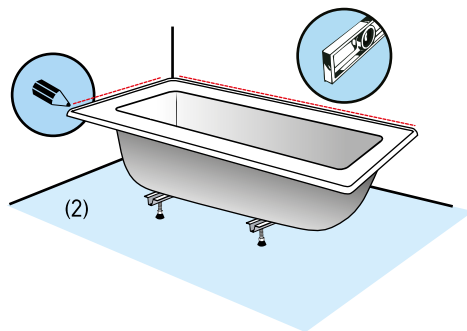
Βήμα α) Βιδώνουμε τις δύο ράβδους στήριξης στο κάτω μέρος της μπανιέρας και τοποθετούμε στα ανοίγματα τα πλαστικά πόδια αυξομειώσης ύψους. (Σχ. 1)

βήμα β) Εφαρμόζουμε την μπανιέρα στο σημείο της τοποθέτησης, καθορίζουμε το ύψος της και την αλφαδιάζουμε ρυθμίζοντας τους ρεγουλατόρους στο κατάλληλο ύψος.

βήμα γ) Στις περιπτώσεις που η μπανιέρα συνοδεύεται από ποδιά, η ρύθμιση ύψους της μπανιέρας γίνεται βάσει του ύψους της ποδιάς τοποθετώντας την προσωρινά στη μπανιέρα και ελέγχοντας την εφαρμογή της.

βήμα δ) Σημειώνουμε το περίγραμμα του κάτω σημείου του χείλους της μπανιέρας στον τοίχο βάσει του οποίου τοποθετούμε τις γωνίες στήριξης τοίχου. (Σχ. 2)

βήμα ε) Εφαρμόζουμε την μπανιέρα πάνω στις γωνίες στήριξης του τοίχου, συνδέουμε τη βαλβίδα αποχέτευσης και υπερχειλίσης. (Σχ. 3)



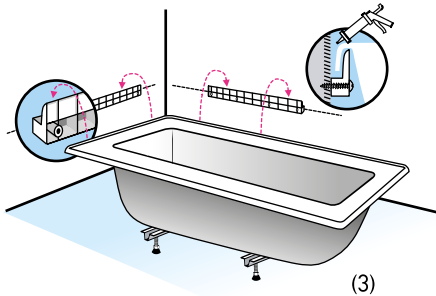
βήμα στ) Στις περιπτώσεις που η μπανιέρα συνοδεύεται από ποδιά, την εφαρμόζουμε στις ειδικές υποδοχές, βιδώνοντας την στις γωνίες δεξιά και αριστερά. (Σχ. 4)

Σε κάθε περίπτωση ανάμεσα στη μπανιέρα και στο δάπεδο θα πρέπει να τοποθετείται τσιμεντοκονίαμα ή αφρός πολυουρεθάνης (εάν χρησιμοποιήσουμε αφρό πολυουρεθάνης πρέπει η μπανιέρα να είναι γεμάτη με νερό για να μη μετακινηθεί λόγω της δύναμης που ασκεί ο αφρός πολυουρεθάνης)

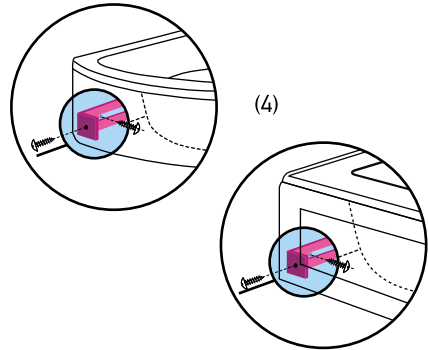
Στο σημείο ένωσης των πλακιδίων με την μπανιέρα χρησιμοποιούμε σιλικόνη ή αρμοκάλυπτρο για καλύτερη στεγανότητα.

*εναλλακτικά και με τοποθέτηση συστήματος τοιχοποιίας SCHEDPOL (κατάλογος 4.12 σελ 29)

2) with a support set*



- Step a) Screw both support bars to the bottom of the bathtub and place the adjustable plastic feet in the openings. (Picture 1)
- step b) Set the bathtub in its final position, determine its height and level it, adjusting the feet according to the desired height
- step c) When the bathtub is provided along with a panel, the bathtub height adjustment is carried out according to the panel height, by placing it provisionally on the bathtub and verifying its fitting
- step d) Mark the outline of the bottom part of the bathtub edge on the wall to place the wall support angles. (Picture 2)
- step e) Adjust the bathtub over the wall support angles, connect the drainage and overflow valve. (Picture 3)
- step f) When the bathtub is provided along with a panel, adjust the panel in the special



sockets, screwing it up at the corners right and left. (Picture 4)

In all cases, put cement mortar or polyurethane foam between the bathtub and the floor (if you use polyurethane foam, the bathtub must be filled with water and remain still due to the strength exerted by the polyurethane foam).

At the joint between the tiles and the bathtub, we use silicone or a cover strip for better watertightness

*in alternative also with SCHEDPOL installation (catalogue 4.12 page 29)

acrijan
Water Experience



3) με περιμετρική βάση*

Βήμα α) Εφαρμόζουμε τη μπανιέρα στο σημείο της τοποθέτησης, την αλφαδιάζουμε και συνδέουμε τη βαλβίδα υπερχειλίσσης και αποχέτευσης (προαιρετικά για μεγαλύτερη σταθερότητα της μπανιέρας μπορούμε να βιδώσουμε τα πλαστικά πόδια στο δάπεδο).

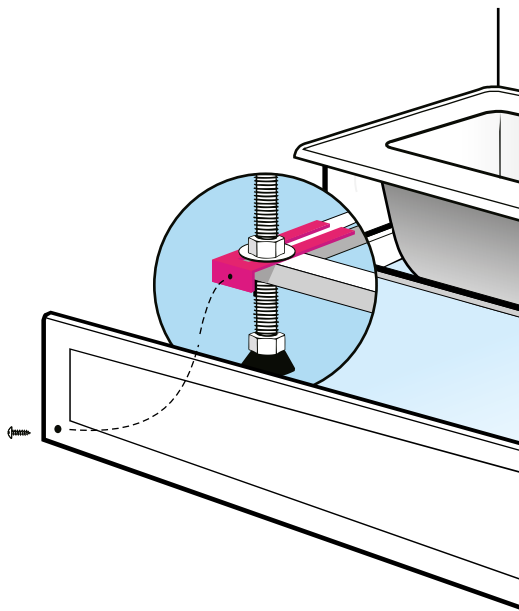
βήμα β) Στις περιπτώσεις που η μπανιέρα συνοδεύεται από ποδιά, το ύψος της μπανιέρας έχει ρυθμιστεί βάσει του ύψους της ποδιάς και μένει μόνο να εφαρμόσουμε την ποδιά στις ειδικές υποδοχές βιδώνοντας την πάνω στις γωνίες της περιμετρικής βάσης.

βήμα γ) Στις περιπτώσεις που η μπανιέρα δεν συνοδεύεται από ποδιά το επιθυμητό ύψος επιτυγχάνεται ρυθμίζοντας τους ρεγουλατόρους της περιμετρικής βάσης.

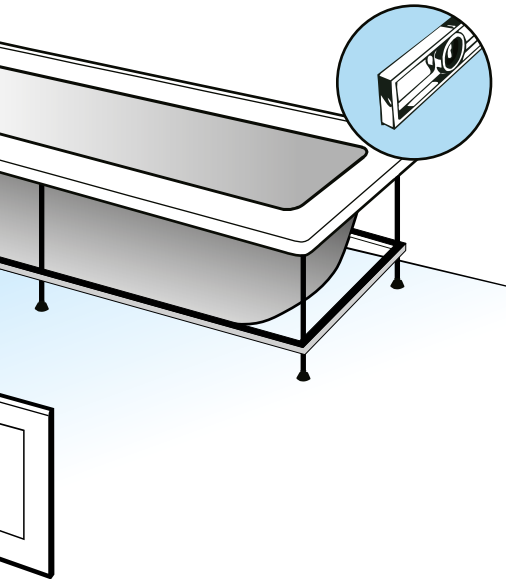
Σε κάθε περίπτωση ανάμεσα στη μπανιέρα και στο δάπεδο θα πρέπει να τοποθετείται τσιμεντοκονίαμα ή αφρός πολυουρεθάνης (εάν χρησιμοποιήσουμε αφρό πολυουρεθάνης πρέπει η μπανιέρα να είναι γεμάτη με νερό για να μη μετακινηθεί λόγω της δύναμης που ασκεί ο αφρός πολυουρεθάνης).

Στο σημείο ένωσης των πλακιδίων με την μπανιέρα χρησιμοποιούμε σιλικόνη ή αρμοκάλυπτρο για καλύτερη στεγανότητα.

*εναλλακτικά αντί κτισίματος ή ποδιάς και με σύστημα τοιχοποιίας SCHEDPOL (κατάλογος 4.12 σελ 29)



3) with contour mounting*



Step a) Set the bathtub in its final position, level it and connect the drainage and overflow valve (optionally, for more stability of the bathtub, you can screw up the plastic feet to the floor)

step b) When the bathtub is provided along with a panel, the bathtub height has been adjusted according to the panel height and you just have to fit the panel in the special sockets, screwing it up on the corners of the contour mounting

step c) When the bathtub is not provided along with a panel, the desirable height is achieved by adjusting the feet of the contour mounting

In all cases, put cement mortar or polyurethane foam between the bathtub and the floor (if you use polyurethane foam, the bathtub must be filled with water and remain still due to the strength exerted by the polyurethane foam).

*in alternative, and instead of build or panel, also with SCHEDPOL installation (catalogue 4.12 page 29)

acrilan
Water Experience



**ΑΚΡΥΛΙΚΕΣ ΜΠΑΝΙΕΡΕΣ - ΥΔΡΟΜΑΣΑΖ
SHOWER BOX**

57007 Χαλκηδόνα Θεσσαλονίκης, Τ.Θ. 26,
Τηλ: 23910 23512, 23117, Fax: 23910 23060
<http://www.acrilan.gr>, email: acrilan@otenet.gr

ΗΜΕΡΟΜΗΝΙΑ ΑΓΟΡΑΣ

ΑΡΙΘΜΟΣ ΤΙΜΟΛΟΓΙΟΥ / INVOICE NUMBER

ΠΡΟΪΟΝ / PRODUCT

ΚΩΔΙΚΟΣ BARCODE

Συμπληρώστε και κρατήστε τα παραπάνω στοιχεία. Θα φανούν χρήσιμα στην μεταξύ μας επικοινωνία.
Please fill and keep the above fields. They will be useful in our future communication.

ΣΤΟΙΧΕΙΑ ΑΓΟΡΑΣΤΗ / BUYERS DETAILS

ΟΝΟΜΑΤΕΠΩΝΥΜΟ / NAME

ΔΙΕΥΘΥΝΣΗ / ADDRESS

ΗΜΕΡΟΜΗΝΙΑ ΑΓΟΡΑΣ

ΤΗΛΕΦΩΝΟ / TELEPHONE

FAX

EMAIL

ΑΡΙΘΜΟΣ ΤΙΜΟΛΟΓΙΟΥ / INVOICE NUMBER

ΠΡΟΪΟΝ / PRODUCT

ΣΦΡΑΓΙΔΑ ΑΝΤΙΠΡΟΣΩΠΟΥ

ΠΡΟΣΟΧΗ! Η ΕΓΓΥΗΣΗ ΙΣΧΥΕΙ ΜΟΝΟ ΓΙΑ ΜΠΑΝΙΕΡΕΣ ΧΩΡΙΣ ΣΥΣΤΗΜΑ ΥΔΡΟΜΑΣΑΖ
WARNING! THIS IS VALID ONLY FOR BATHTUBS WITHOUT HYDROMASSAGE

**Παρακαλούμε συμπληρώστε τα στοιχεία σας, κόψτε και ταχυδρομείστε την παρούσα εγγύηση
στην διεύθυνση: ACRILAN, 57007 Χαλκηδόνα Θεσσαλονίκης, Τ.Θ. 26**

**Please fill in your personal and product details, cut and post this to the following address:
ACRILAN, P.O.Box 26, 57007 Halkidona Thessaloniki, Greece**



acrilan
Water Experience



**ΑΚΡΥΛΙΚΕΣ ΜΠΑΝΙΕΡΕΣ - ΥΔΡΟΜΑΣΑΖ
SHOWER BOX**

57007 Χαλκηδόνα Θεσσαλονίκης, Τ.Θ. 26,
Τηλ: 23910 23512, 23117, Fax: 23910 23060
<http://www.acrilan.gr>, email: acrilan@otenet.gr

